

## Техническое описание модели «Калинка 68»



## Содержание

Особенности модели.....	2
Техническое описание.....	3
Материалы и комплектующие.....	4
Габаритные размеры модулей.....	6
Популярные комплектации.....	18
Варианты кроя.....	19
Варианты стежки.....	20
Описание работы подстаканника .....	21

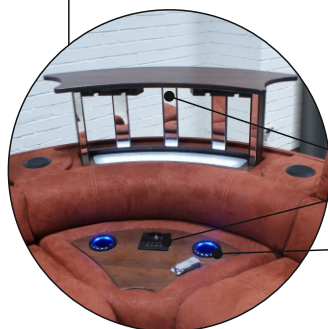
## Особенности модели

■ Декоративная стежка (дополнительная опция)



■ Опоры из массива дерева с возможностью выбора тонировки

■ Угловой элемент С50 с широким выбором дополнительных опций:



■ Бар с электроприводом

■ Акустическая система

■ Охлаждающие подстаканники



■ Шезлонг с коробом

■ Выдвижной ящик с коробом под диваном или креслом



■ Кресло - качалка с реклайнером на поворотной основе.



■ Регулируемые спинки с механизмом подъема



■ Спальное место с механизмом «Комфорт - Плюс» (разм. 1600x2010 мм.)



## Техническое описание

К68 – модульная модель VIP-класса. Большой выбор модулей позволяет сконструировать диван под любые размеры – от малогабаритной квартиры до загородного дома.

Модель включает в себя следующие модули:

Кресло А1О

Кресло-качалка механическое К1О

Кресло-качалка с электроприводом Л1О

Кресло с электроприводом Е1О

Кресло механическое М1О

Кресло левое А1Л и правое А1П

Кресло с коробом левое Б1Л и правое Б1П

Среднее кресло А1С

Среднее кресло с коробом Б1С

Боковое кресло левое А5Л и правое А5П

Боковое кресло с коробом левое Б5Л и правое Б5П

Диван А3О

Диван с коробом Б3О

Диван с механизмом “Комфорт Плюс” Д3О

Боковой диван левый А3Л и правый А3П

Боковой диван с коробом левый Б3Л и правый Б3П

Средний диван А3С

Средний диван с коробом Б3С

Средний диван с механизмом “Комфорт Плюс” Д3С

Боковой диван с механизмом “Комфорт Плюс” левый Д3Л и правый Д3П

Диван узкий У3О

Узкий боковой диван левый У3Л и правый У3П

Узкий диван средний У3С

Диван узкий с коробом УК3О

Узкий боковой диван с коробом левый УК3Л и правый УК3П

Узкий диван средний с коробом УК3С

Диван узкий с механизмом “Комфорт Плюс” УМ3О

Узкий боковой диван с механизмом “Комфорт Плюс” левый УМ3Л и правый УМ3П

Узкий диван средний с механизмом “Комфорт Плюс” УМ3С

Угловое кресло А5С

Боковой шезлонг левый А6Л и правый А6П

Боковой шезлонг с коробом левый Б6Л и правый Б6П

Шезлонг с коробом без подлокотника левый В6Л и правый В6П

Узкий боковой шезлонг левый У6Л и правый У6П

Узкий боковой шезлонг с коробом левый УК6Л и правый УК6П

Пуф А7О

Пуф П7О

Стыковочная боковина

Угловое кресло с опциями С50 (С51, С52, С53, С55, С57, С58, С60, С61)

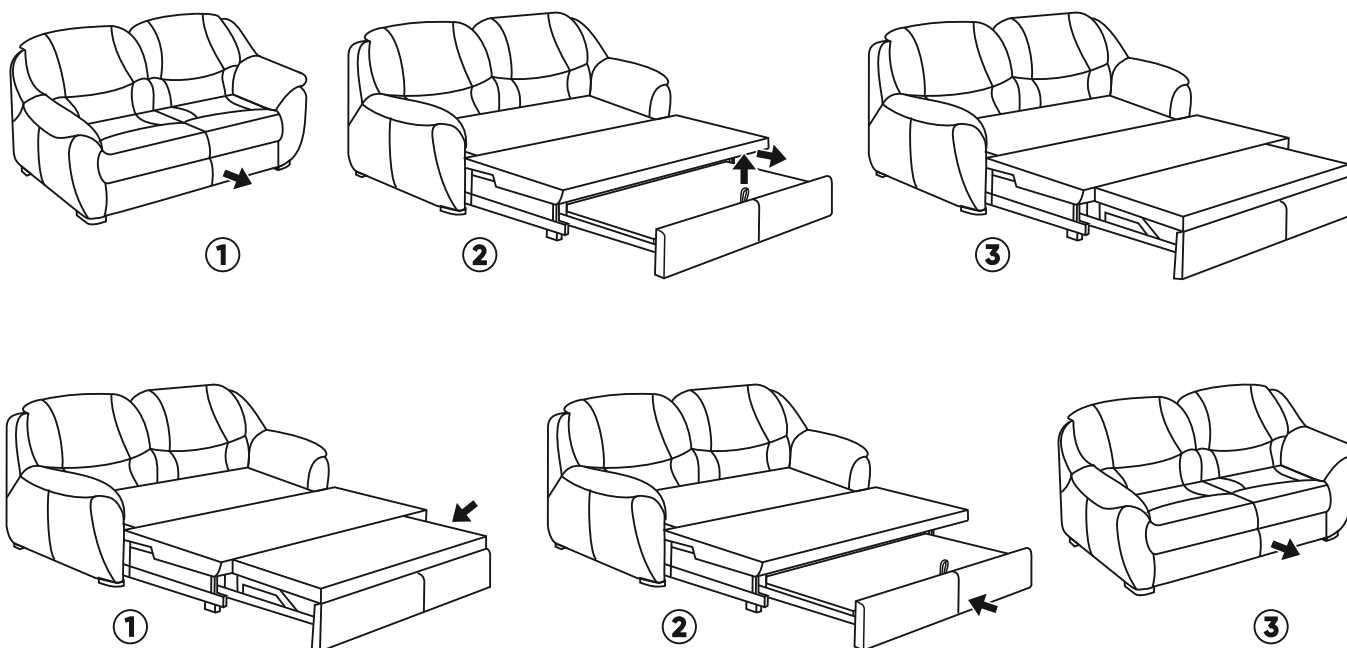
Так же модель может комплектоваться матрасом М07 размером 1650x2150 мм

## Материалы и комплектующие

- Каркас сборный, состоящий из бруса хвойных пород, влажностью 8-10% и клееной, многослойной березовой водостойкой фанеры
- Мягкие элементы выполнены из эластичного пенополиуретана.
- Металлическая пружина-змейка устанавливается на каркас под мягкие элементы, обеспечивая комфорт и надежность.
- Фурнитура , синтетические профили, наполнители, крепеж ленты.
- Механизм регулировки подголовника.
- Выкатной механизм «Комфорт Плюс» с размерами спального места 1600×2010 мм.
- Все декоративные элементы выполнены из натурального ясеня, тонируются в стандартных цветах фабрики.
- Крепежная скоба.

**Для трансформации дивана с механизмом «Комфорт Плюс» в положение «кровать» необходимо:**

1. За низ передней планки тянуть вперед до выдвижения всего механизма.
2. Потянуть за петлю вверх и на себя строго посередине, тем самым поднять наверх переднюю часть спального места на уровень средней части.
3. Трансформацию кровати в положение "диван" производить в обратном порядке.



**Внимание!**

**Во избежание накатывания следов от роликов, диваны с выкатными механизмами рекомендуется использовать на твердом покрытии пола.**

Высота спинки регулируется механизмом.

Угловой элемент может выполняться в нескольких вариантах. С акустической системой, с баром и с охлаждающими подстаканниками.

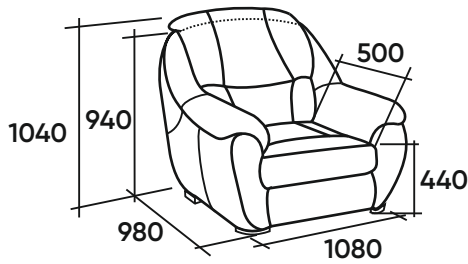


**Рекомендации по тканям**

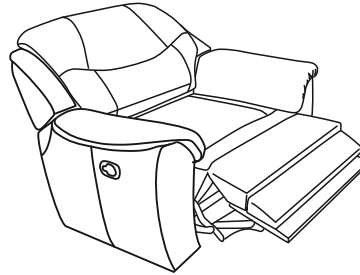
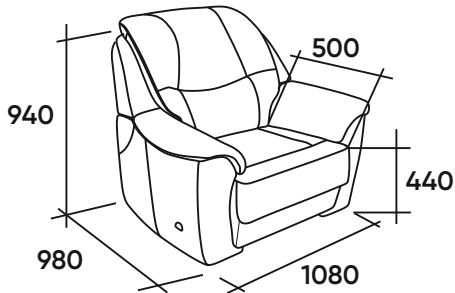
Не рекомендуется использовать ткани с ярко выраженным рисунком на сиденье и на спинке одновременно, так как практически невозможно подогнать рисунок на сиденье и спинке. Лучше использовать однотонную плотную ткань или кожу.

Наличие на обивочном материале складок в подушках спины, в лицевых царгах, на боковых элементах, на подлокотниках боковин, а также наличие швов на лицевой поверхности обусловлено художественным решением изделия, согласно ГОСТу 19917-93.

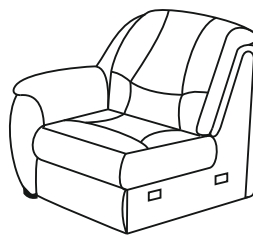
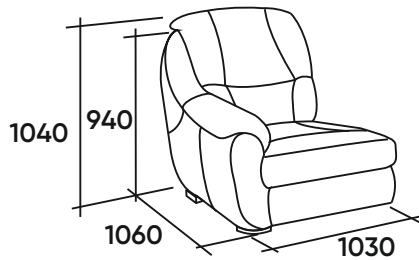




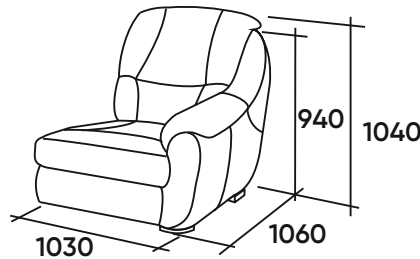
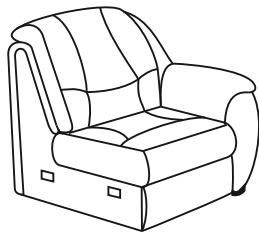
**A10**  
Кресло



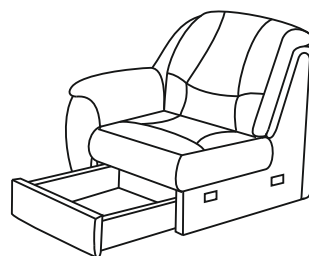
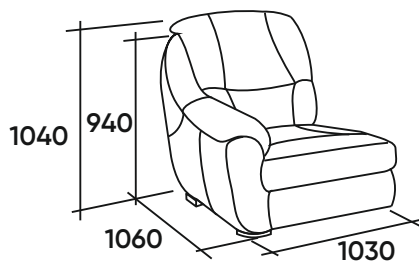
**K10**  
Кресло-качалка  
механическое  
**L10**  
Кресло-качалка  
с электроприводом



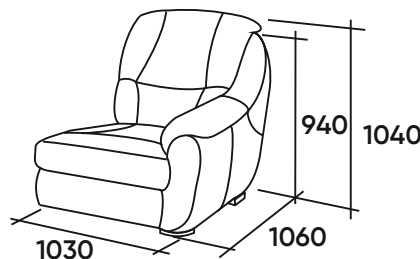
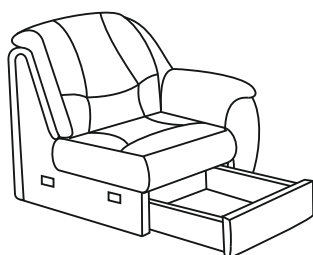
**A1Л**  
Боковое кресло  
левое



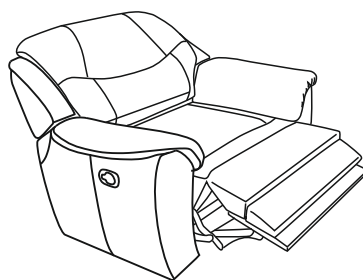
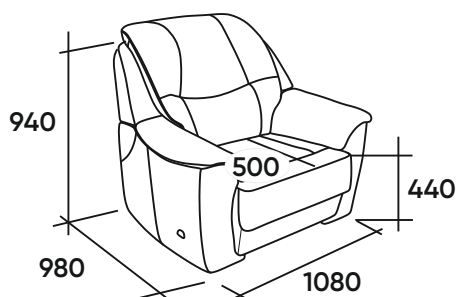
**A1П**  
Боковое кресло  
правое



**B1Л**  
Боковое кресло  
с коробом  
левое

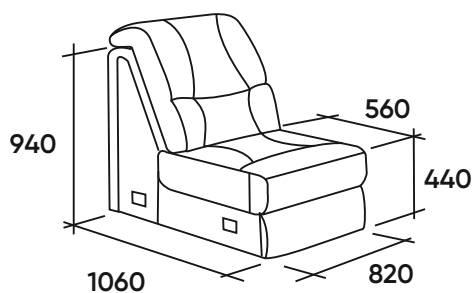


**B1П**  
Боковое кресло  
с коробом  
правое

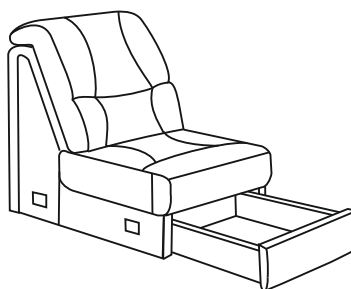
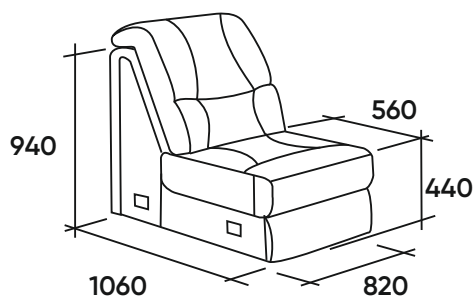


**E10**  
Кресло с  
электроприводом

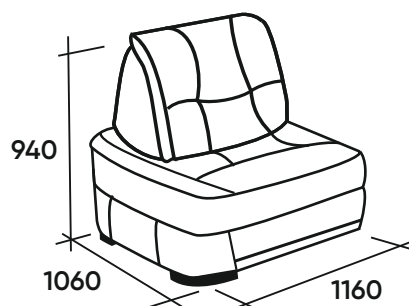
**M10**  
Кресло  
механическое



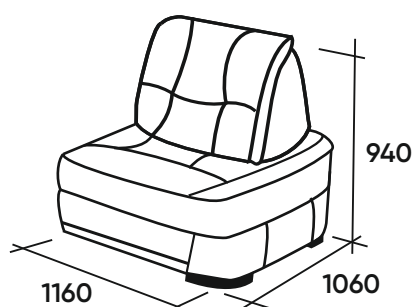
**A1C**  
Среднее кресло



**B1C**  
Среднее кресло  
с коробом

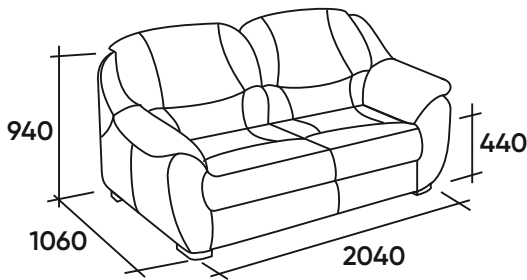


**A5Л**  
Боковое  
кресло левое

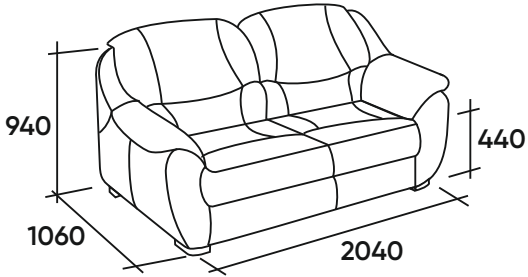


**A5П**  
Боковое  
кресло правое

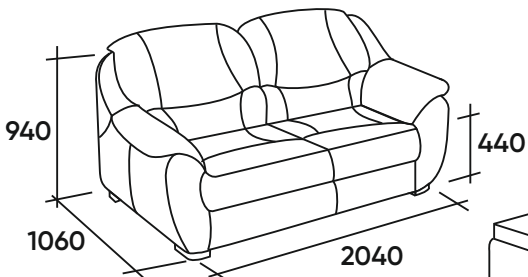
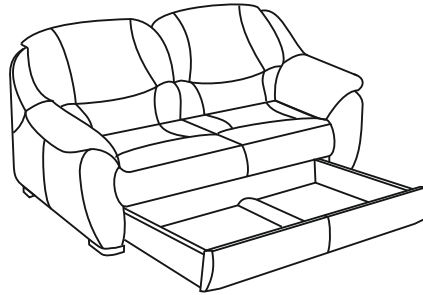




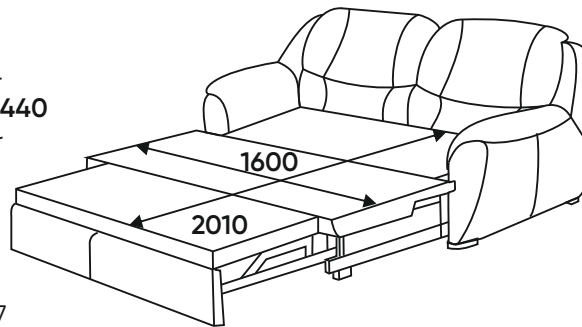
**A30**  
Диван



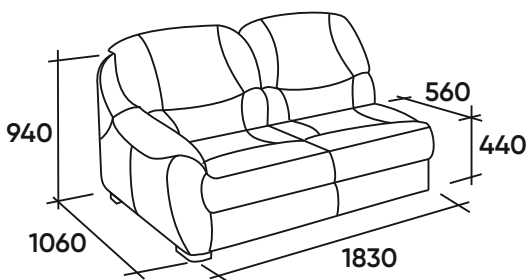
**B30**  
Диван с  
коробом



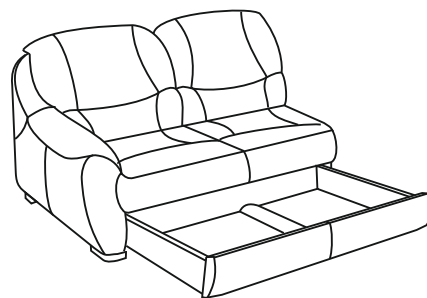
**D30**  
Диван  
с механизмом  
"Комфорт Плюс"



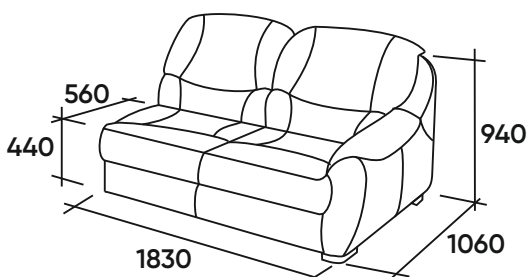
Матрац M07  
1650x2150



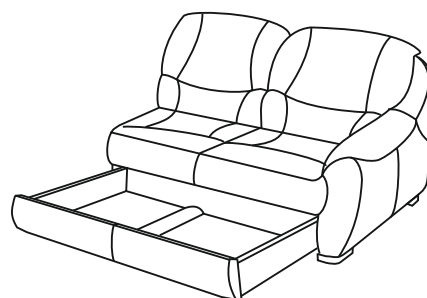
**A3Л**  
Боковой диван  
левый



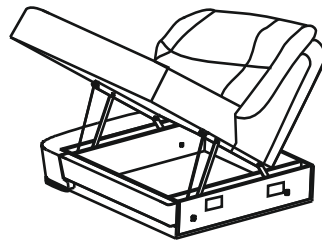
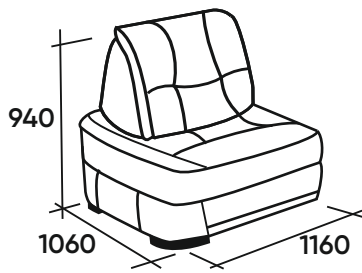
**B3Л**  
Боковой диван с  
коробом левый



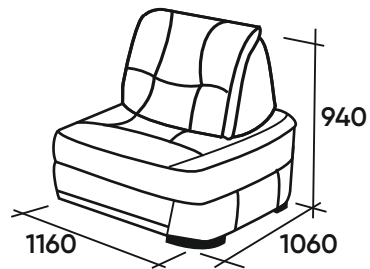
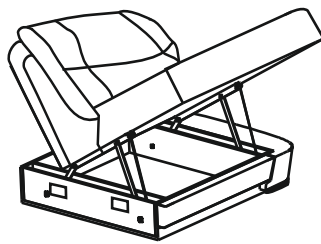
**A3П**  
Боковой диван  
правый



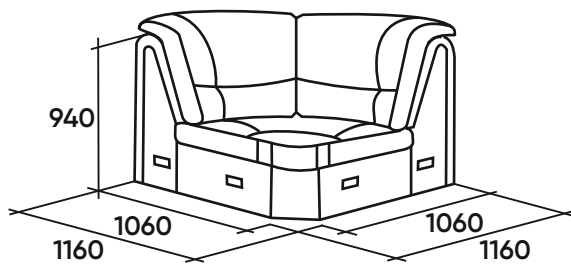
**B3П**  
Боковой диван с  
коробом правый



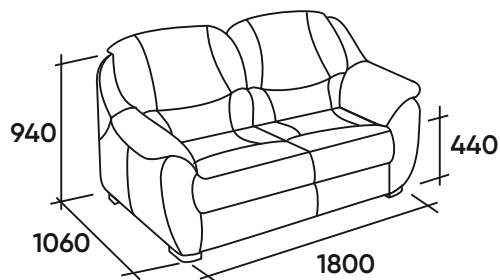
**Б5Л**  
Боковое  
кресло с коробом  
левое



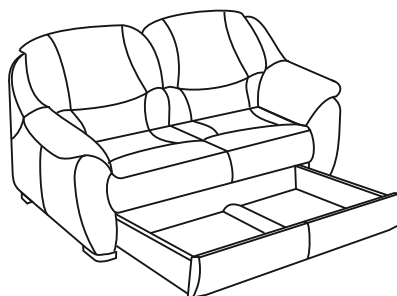
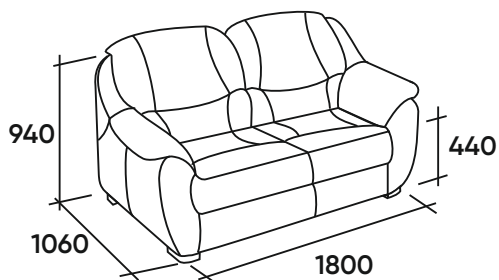
**Б5П**  
Боковое  
кресло с коробом  
правое



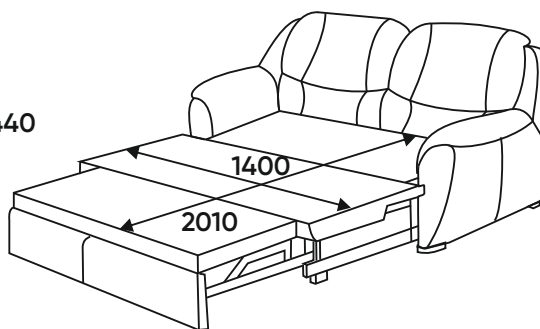
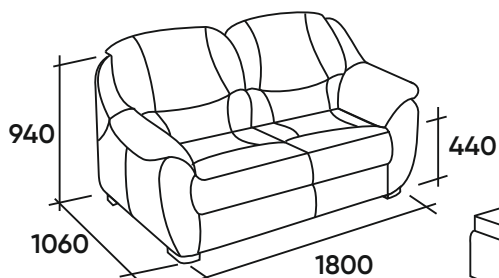
**A5C**  
Угловое кресло



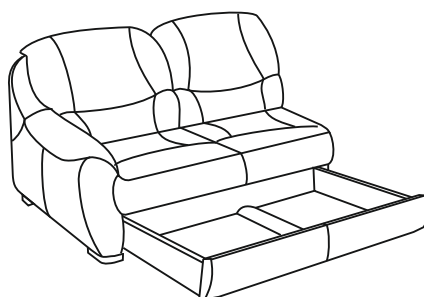
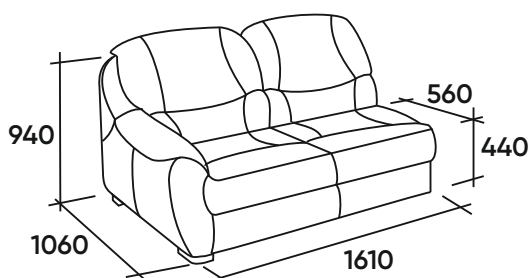
**УЗО**  
Диван узкий



**УКЗО**  
Диван узкий с  
коробом

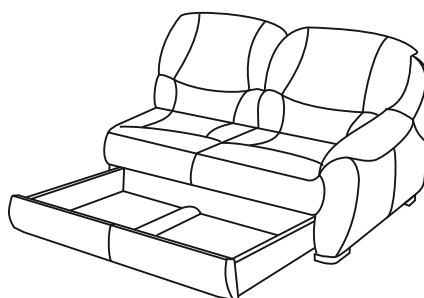
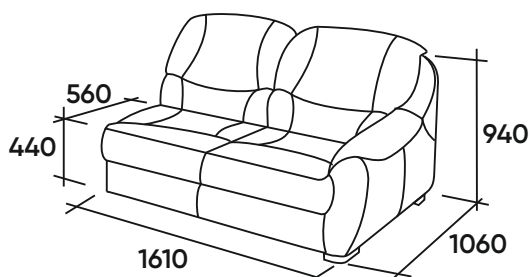


**УМЗО**  
Диван узкий  
с механизмом  
"Комфорт Плюс"



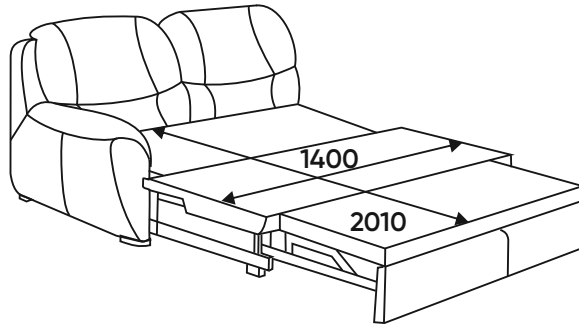
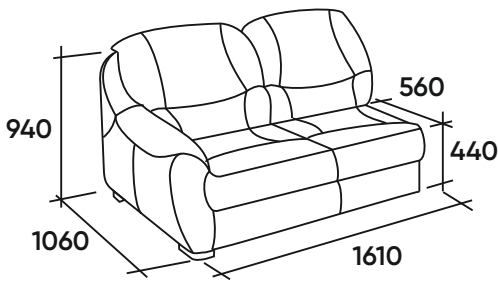
**УЗЛ**  
Узкий боковой диван  
левый

**УКЗЛ**  
Узкий боковой диван с  
коробом левый



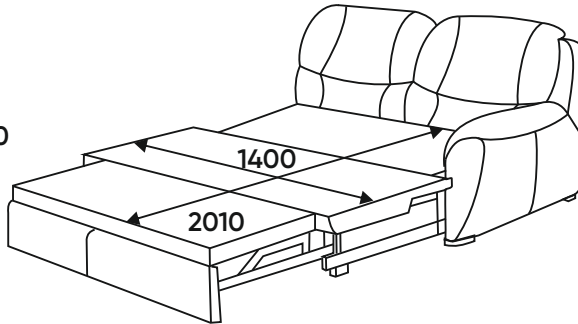
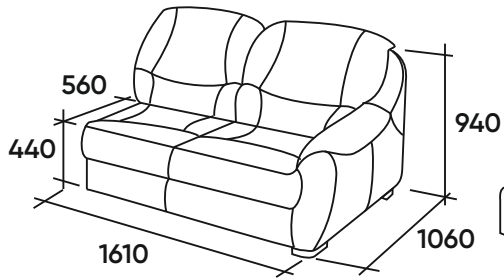
**УЗП**  
Узкий боковой диван  
правый

**УКЗП**  
Узкий боковой диван с  
коробом правый



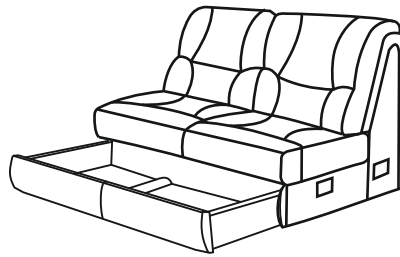
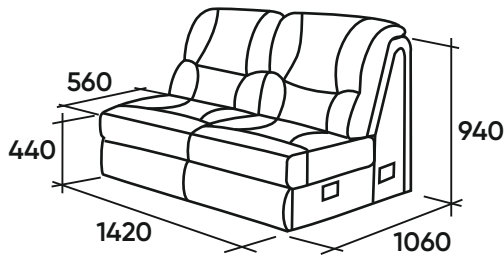
**УМЗЛ**

Узкий боковой диван  
левый  
с механизмом  
"Комфорт Плюс"



**УМЗП**

Узкий боковой диван  
правый  
с механизмом  
"Комфорт Плюс"

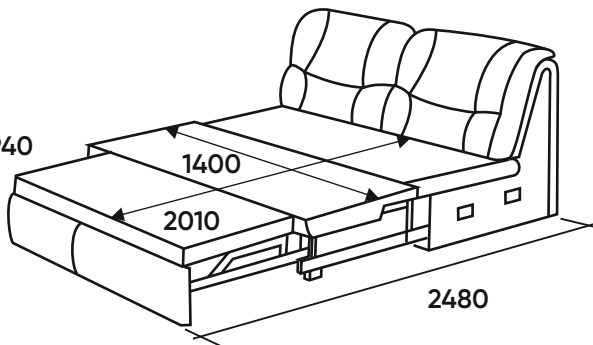
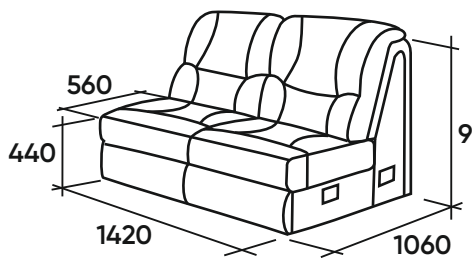


**УЗС**

Узкий диван  
средний

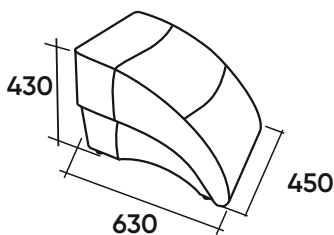
**УКЗС**

Узкий диван  
средний с коробом

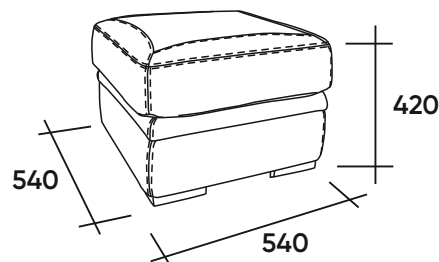


**УМЗС**

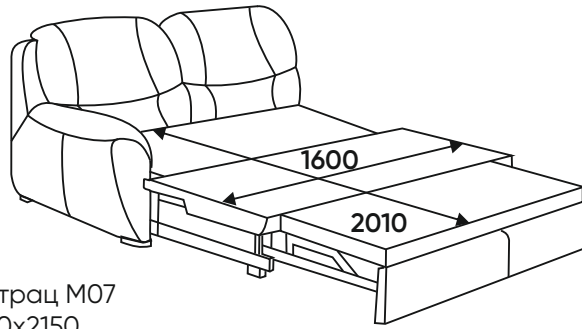
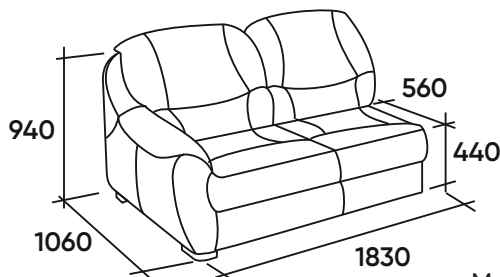
Узкий диван  
средний  
с механизмом  
"Комфорт Плюс"



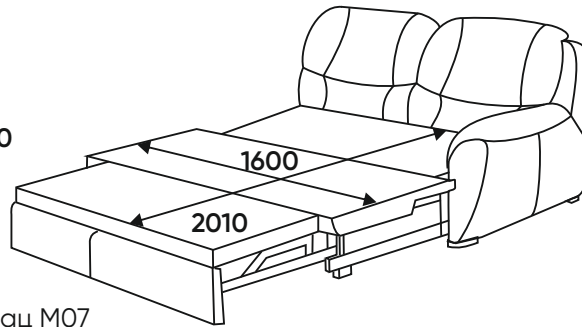
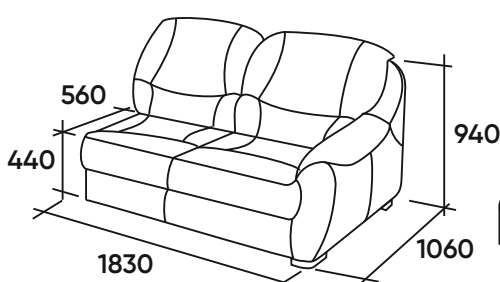
**П70**  
Пуф



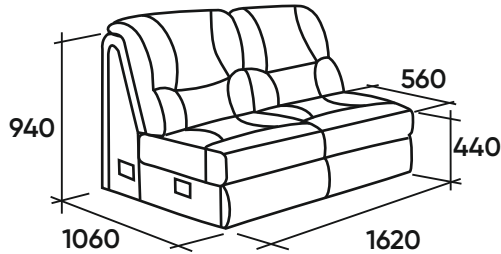
**А70**  
Пуф



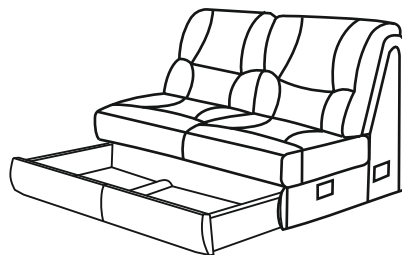
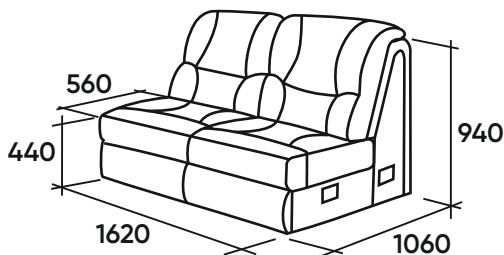
**ДЗЛ**  
Боковой диван  
левый  
с механизмом  
"Комфорт Плюс"



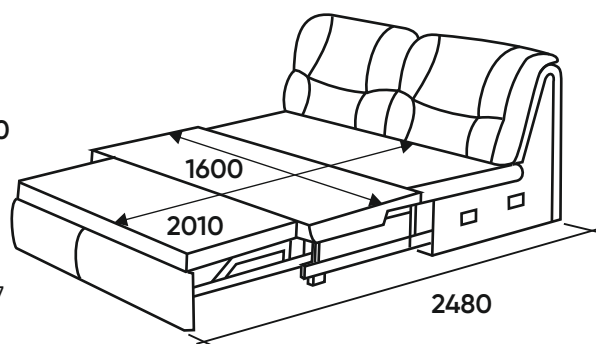
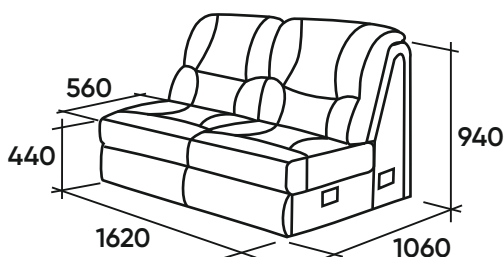
**ДЗП**  
Боковой диван  
правый  
с механизмом  
"Комфорт Плюс"



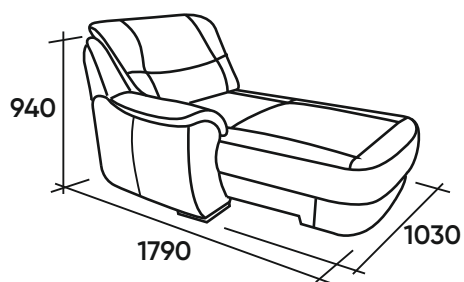
**АЗС**  
Средний диван



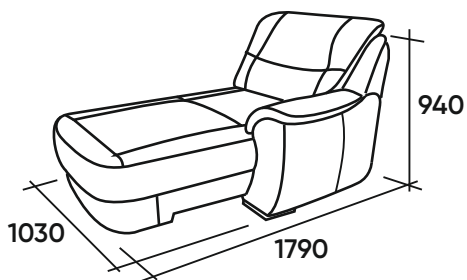
**БЗС**  
Средний диван  
с коробом



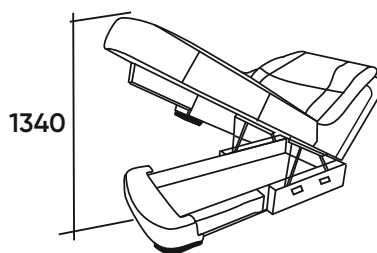
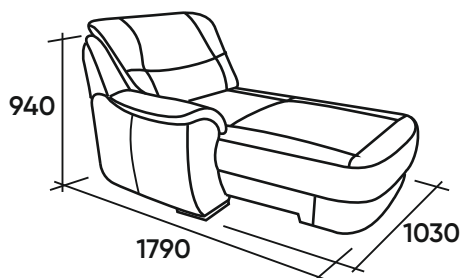
**ДЗС**  
Средний диван  
с механизмом  
"Комфорт Плюс"



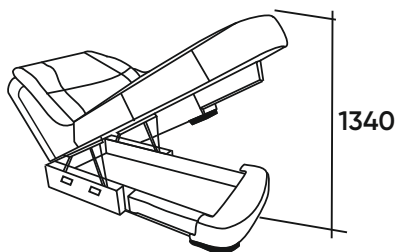
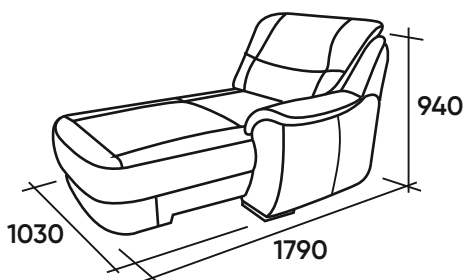
**A6Л**  
Боковой шезлонг  
левый



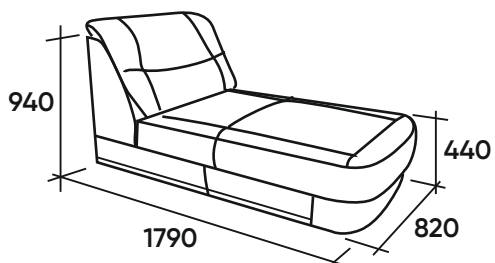
**A6П**  
Боковой шезлонг  
правый



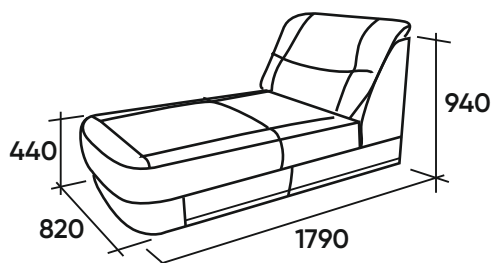
**B6Л**  
Боковой шезлонг  
с коробом  
левый



**B6П**  
Боковой шезлонг  
с коробом  
правый

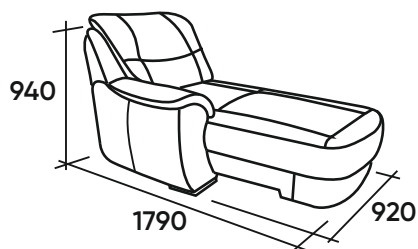


**B6Л**  
Шезлонг с коробом  
без подлокотника  
левый

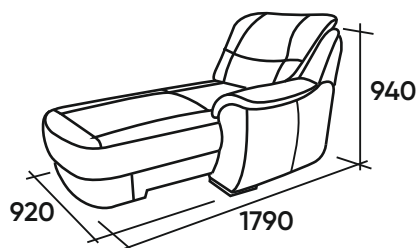


**B6П**  
Шезлонг с коробом  
без подлокотника  
правый

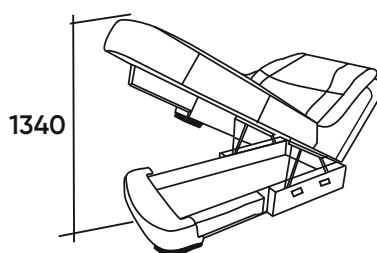
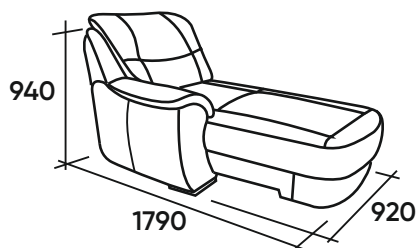




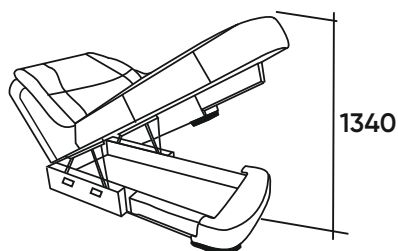
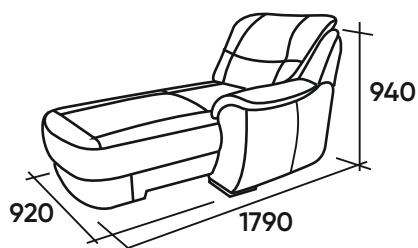
**У6Л**  
Узкий боковой шезлонг  
левый



**У6П**  
Узкий боковой шезлонг  
правый

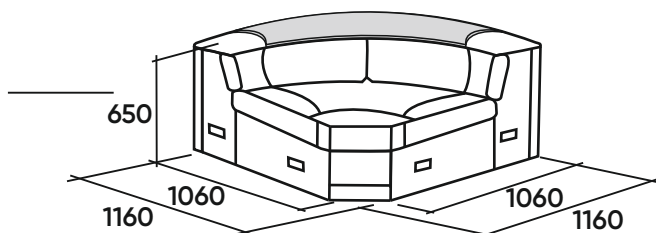
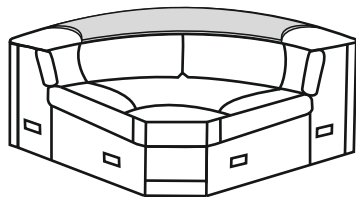


**УК6Л**  
Узкий боковой шезлонг  
с коробом левый



**УК6П**  
Узкий боковой шезлонг  
с коробом правый

C50 Базовый вариант

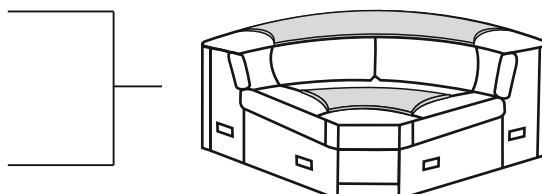


**C50**

Угловое кресло со стационарным столиком сверху

C50 Базовый вариант

Опция С1 Полка

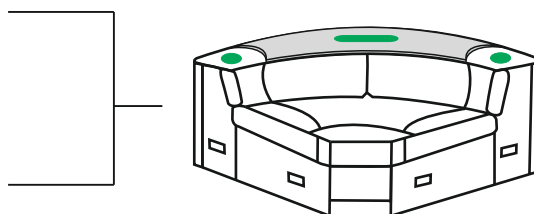


**C51**

Угловое кресло со стационарным столиком сверху и полкой снизу

C50 Базовый вариант

Опция С2 Акустика

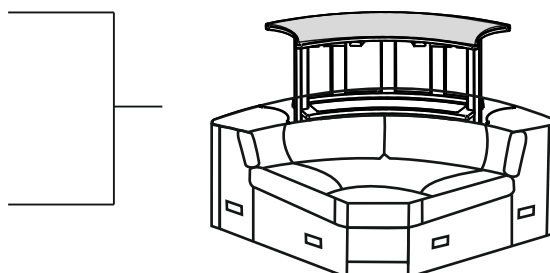
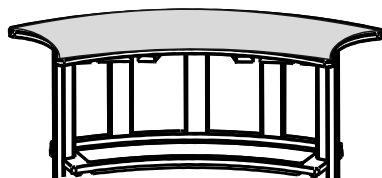


**C52**

Угловое кресло со стационарным столиком сверху и акустикой

C50 Базовый вариант

Опция С3 Бар сверху



**C53**

Угловое кресло с верхним баром

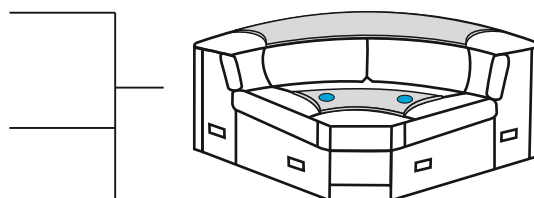
Максимальный вес подъема - опускания бара - 5 кг.

C50 Базовый вариант

Опция С1 Полка



Опция С5 - 2 подстаканника



**C55**

Угловое кресло со стационарным столиком сверху, полкой снизу и двумя подстаканниками

С50 Базовый вариант

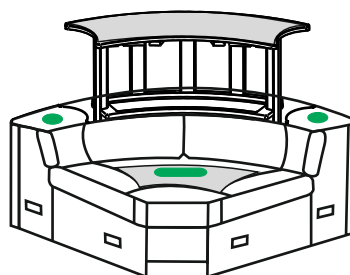
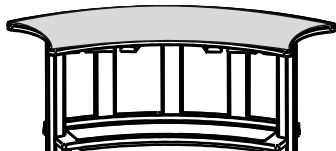
Опция С1 Полка



Опция С2 Акустика



Опция С3 Бар сверху



**С57**

Угловое кресло с верхним баром, с акустикой и нижней полкой

Максимальный вес подъема -опускания бара - 5 кг.

С50 Базовый вариант

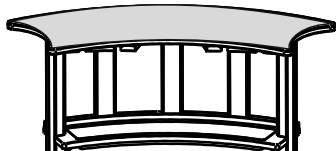
Опция С1 Полка



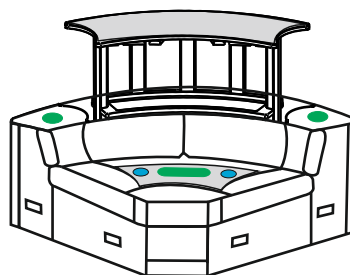
Опция С2 Акустика



Опция С3 Бар сверху



Опция С5 - 2 подстаканника



**С58**

Угловое кресло с верхним баром, с акустикой, с нижней полкой и двумя подстаканниками

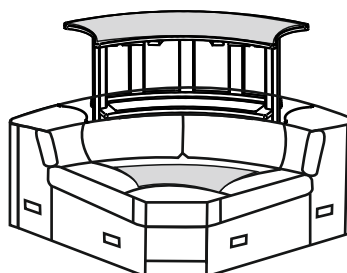
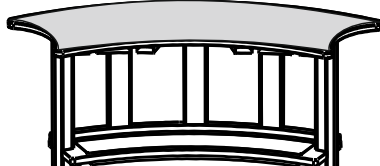
Максимальный вес подъема -опускания бара - 5 кг.

С50 Базовый вариант

Опция С1 Полка



Опция С3 Бар сверху



**С60**

Угловое кресло с верхним баром и полкой снизу

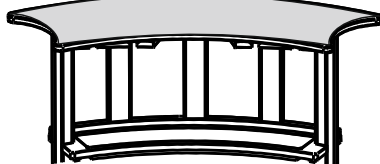
Максимальный вес подъема -опускания бара - 5 кг.

С50 Базовый вариант

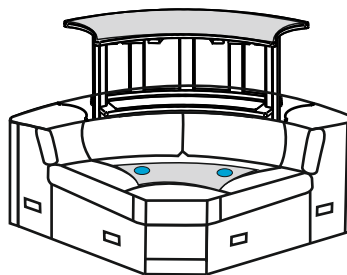
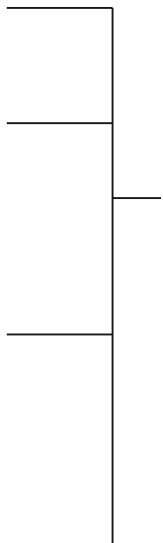
Опция С1 Полка



Опция С3 Бар сверху



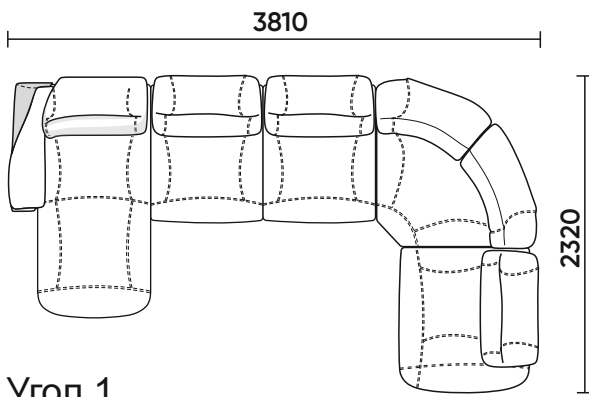
Опция С5 - 2 подстаканника



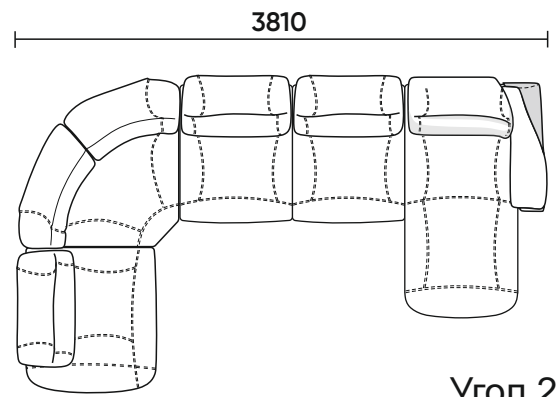
**С61**

Угловое кресло  
с верхним баром,  
с полкой снизу  
и двумя  
подстаканниками

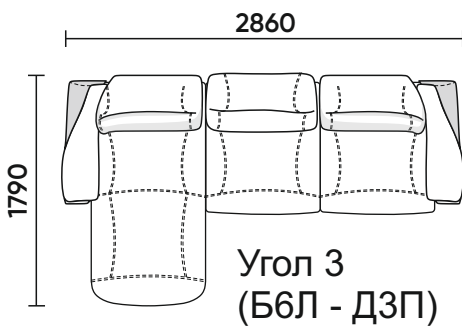
Максимальный вес подъема - опускания бара - 5 кг.



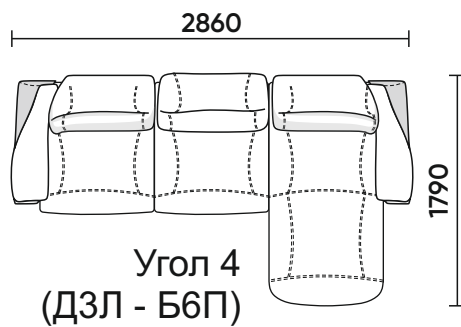
Угол 1  
(Б6Л - Д3С - А5С - Б5П)



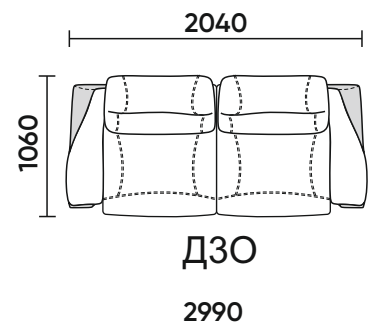
Угол 2  
(Б5Л - А5С - Д3С - Б6П)



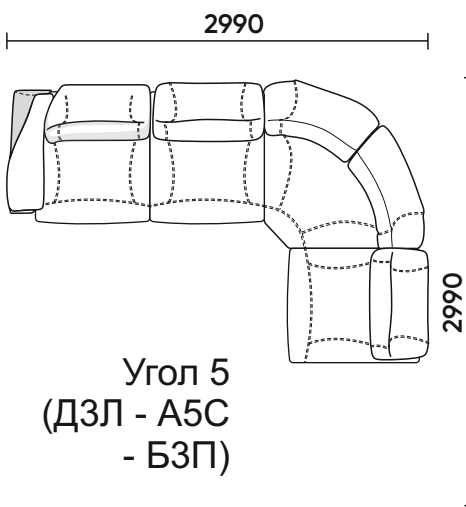
Угол 3  
(Б6Л - Д3П)



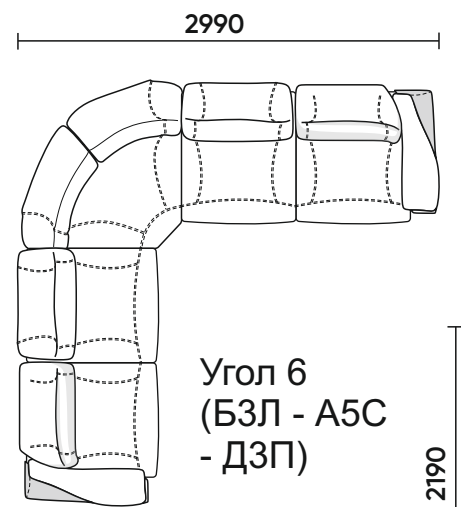
Угол 4  
(Д3Л - Б6П)



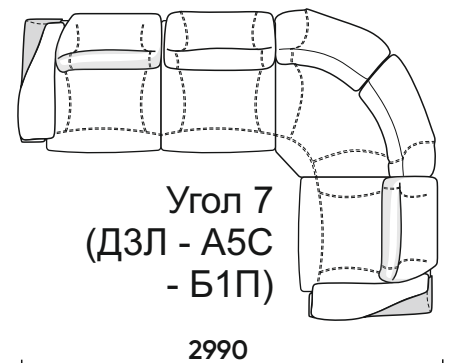
Д3О  
2990



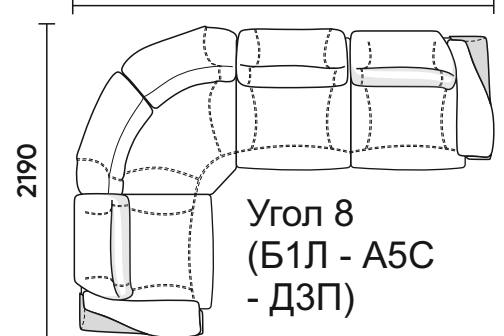
Угол 5  
(Д3Л - А5С - Б3П)



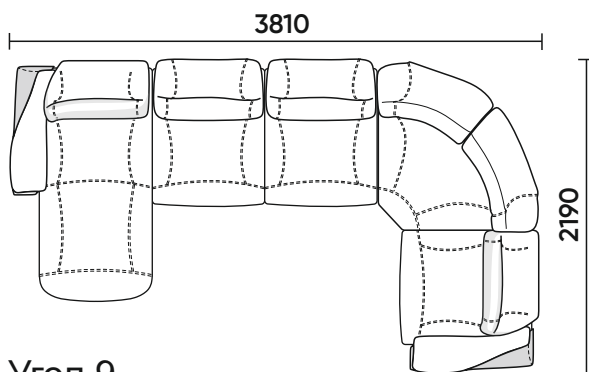
Угол 6  
(Б3Л - А5С - Д3П)



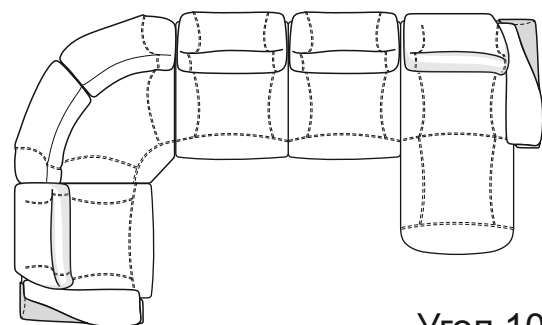
Угол 7  
(Д3Л - А5С - Б1П)



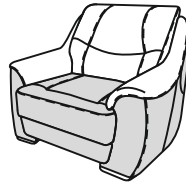
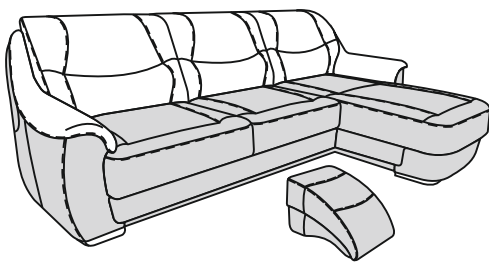
Угол 8  
(Б1Л - А5С - Д3П)



Угол 9  
(Б6Л - Д3С - А5С - Б1П)



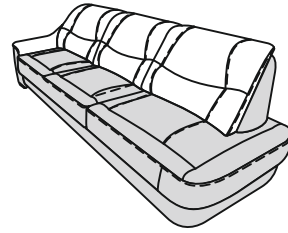
Угол 10  
(Б1Л - А5С - Д3С - Б6П)



Диван, кресло

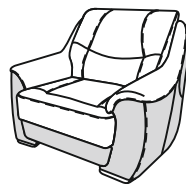
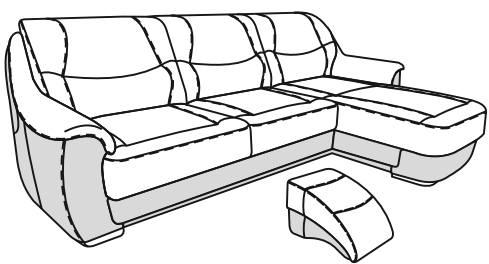
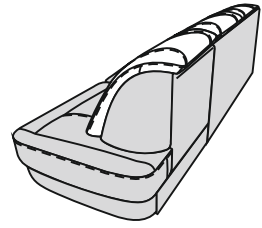
Вариант 1

□ Ткань 1: 35%  
■ Ткань 2: 65%



Пуф

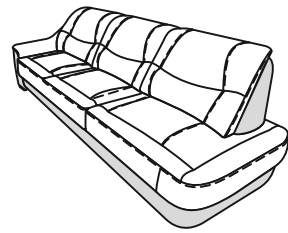
■ Ткань 2: 100%



Диван, кресло

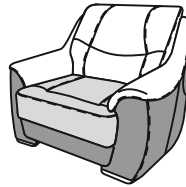
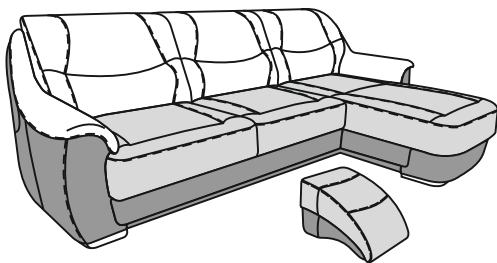
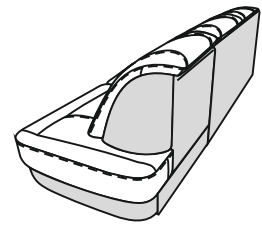
Вариант 2

□ Ткань 1: 65%  
■ Ткань 2: 35%



Пуф

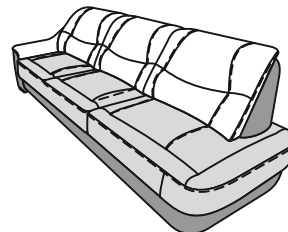
□ Ткань 1: 55%  
■ Ткань 2: 45%



Диван, кресло

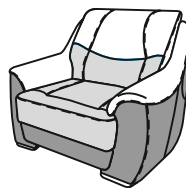
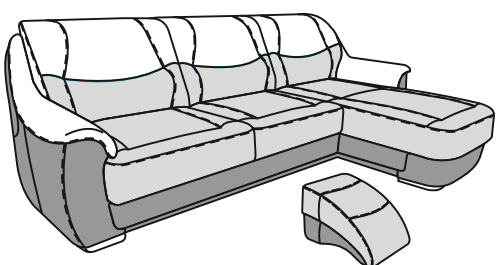
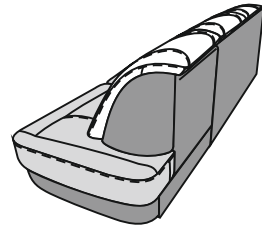
Вариант 3

□ Ткань 1: 35%  
■ Ткань 2: 30%  
■ Ткань 3: 35%



Пуф

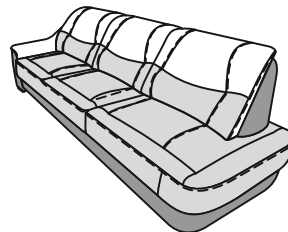
■ Ткань 2: 55%  
■ Ткань 3: 45%



Диван, кресло

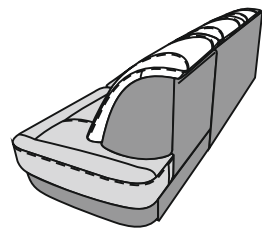
Вариант 4

□ Ткань 1: 30%  
■ Ткань 2: 35%  
■ Ткань 3: 35%

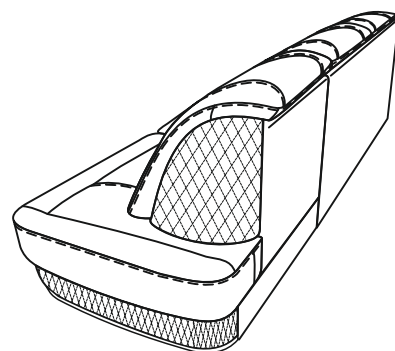
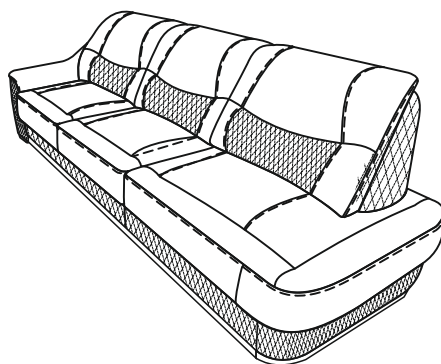
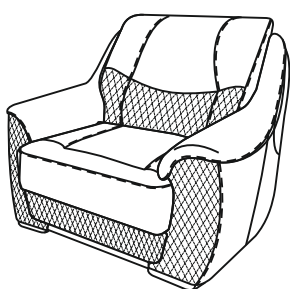
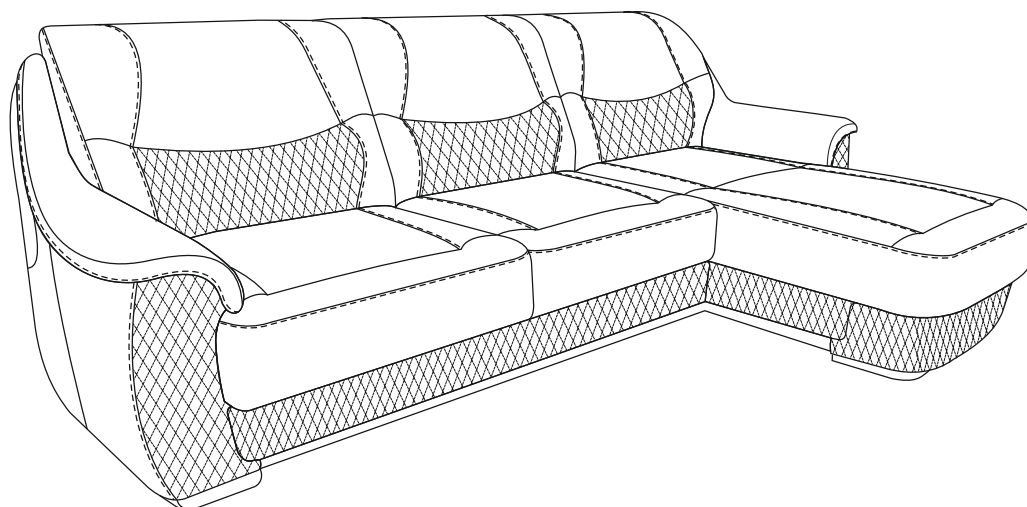


Пуф

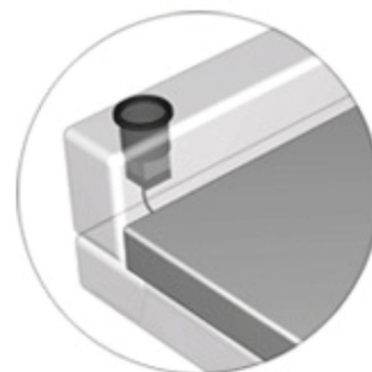
■ Ткань 2: 55%  
■ Ткань 3: 45%







## Подстаканник охлаждающий



Через эксклюзивную запатентованную систему, подстаканник позволяет охлаждать стаканы с напитками, маленькие бутылки или алюминиевые банки, поддерживая температуру напитков всегда в холодном состоянии. Охлаждающий набор является водонепроницаемым. Имеет сенсорную панель с кнопками управления.

Кнопка «Light» управляет подсветкой внутри подстаканника.

Кнопка «Cool» включает/отключает функцию охлаждения.

Кнопка блокировки блокирует сенсорную панель.

**КАЛИНКА**

ООО « МЕБЕЛЬНАЯ ФАБРИКА КАЛИНКА »  
Россия, Саратовская область, г. Саратов, ул. Огородная, д. 162, корпус 2  
Почтовый адрес : 410036, г. Саратов, ул. Огородная, д. 162, корпус 2  
Тел. 8 800 234-91-99  
E-mail: [secretar@kalinka-m.ru](mailto:secretar@kalinka-m.ru)  
<https://kalinka-m.ru>