

Техническое описание модели «Калинка 75»



Содержание

Техническое описание.....	2
Порядок трансформации механизма.....	3
Материалы и комплектующие.....	4
Габаритные размеры модулей.....	5
Популярные комплектации.....	16
Варианты кроя.....	17
Описание работы подстаканника	18

Техническое описание.

«Калинка 75» – модульная модель VIP класса, сочетающая в себе отличный комфорт и презентабельный вид.

В модель входят следующие модули:

Кресло (отдельностоящее А1О, левое А1Л, правое А1П, среднее А1С)
 Кресло с коробом (отдельностоящее Б1О, левое Б1Л, правое Б1П, среднее Б1С)
 Кресло механическое (отдельностоящее М1О, левое М1Л, правое М1П, среднее М1С)
 Кресло с электроприводом (отдельностоящее Е1О, левое Е1Л, правое Е1П, среднее Е1С)
 Кресло узкое (отдельностоящее У1О, левое У1Л, правое У1П, среднее У1С)
 Кресло узкое с коробом (отдельностоящее В1О, левое В1Л, правое В1П, среднее В1С)
 Кресло узкое механическое (отдельностоящее Х1О, левое Х1Л, правое Х1П, среднее Х1С)
 Кресло узкое с электроприводом (отдельностоящее Л1О, левое Л1Л, правое Л1П, среднее Л1С)
 Кресло под выкатной столик (отдельностоящее С1О, левое С1Л, правое С1П, среднее С1С)
 Диван с мех-ом «Комфорт Плюс» (отдельностоящий У3О, левый У3Л, правый У3П, средний У3С)
 Диван с электровыкатным мех-ом (отдельностоящий Л3О, левый Л3О, правый Л3П, средний Л3С)
 Шезлонг (левый А6Л, правый А6П, средний А6С)
 Шезлонг с коробом (левый Б6Л, правый Б6П, средний Б6С)
 Шезлонг с электроприводом (левый Е6Л, правый Е6П, средний Е6С)
 Кресло угловое А5С
 Кресло угловое с баром, с акустикой и подстаканниками С50 (С50–С61)
 Подлокотник (левый А4Л, правый А4П)
 Подлокотник с баром и коробом (+ опции: акустика, подстаканники) Р4С
 Подлокотник с баром (+ опции: акустика, подстаканники, зарядное устройство) Т4С
 Подлокотник с баром и поворотным столиком (+ опции: акустика, подстаканники, зарядное устройство) О4С
 Боковина с баром выездным (левая Б4Л, правая Б4П)
 Боковина глухая (левая Г4Л, правая Г4П)
 Боковина узкая (левая Д4Л, правая Д4П)
 Боковина с полками (левая Л4Л, правая Л4П)
 Боковина с книжной полкой (левая К4Л, правая К4П)
 Кресло-качалка с боковинами К1О

Наполнитель подушек спины – синтетический пух.

Подушки сидений выполнены из эластичного неформованного пенополиуретана. Кресло механическое построено на механизме, который имеет 3 сбалансированных фиксированных положения. Управление механизмом трансформации с помощью пульта, встроенного в боковину кресла. Механизм рассчитан на 25000 циклов трансформации при равномерной нагрузке 113 кг.

Кресло под выкатной столик имеет нишу под сиденьем. Для открывания ниши необходимо потянуть за низ передней планки.

Диваны с механизмом «Комфорт Плюс» имеют спальное место 1600x2000.

Шезлонг с электроприводом трансформируется в лежачее положение при помощи пульта, встроенного в боковину.

Все бельевые короба выполнены из ЛДСП 16 мм.

Диван с выкатным механизмом «Комфорт Плюс» имеет спальное место 1600×1900 мм.

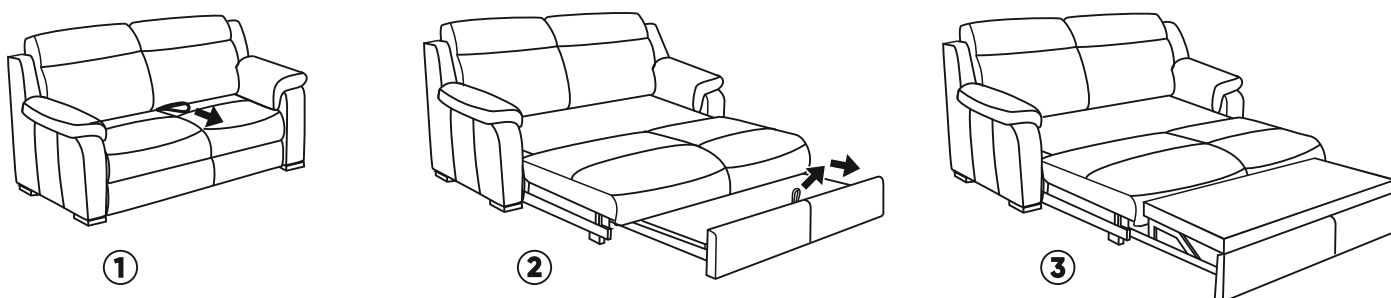
Подлокотник с баром имеет встроенный бар, выполненный из массива. Бар оснащен электроприводом, управление сенсорными кнопками на передней части столешницы элемента. В передней нижней части подлокотника расположен выкатной короб, выполненный из ЛДСП.

Также, подлокотник с баром может дополняться следующими опциями:

1. Акустическая система (имеет разъемы USB, SD и AUX, Bluetooth). Любую модель телефона или плеера можно подключить кабелем через разъем AUX. Также есть стандартный разъем для подключения старых моделей Apple - I-pod 4 и I-phone 4. Все элементы аудиосистемы настроены.
2. Подстаканник с функцией охлаждения.

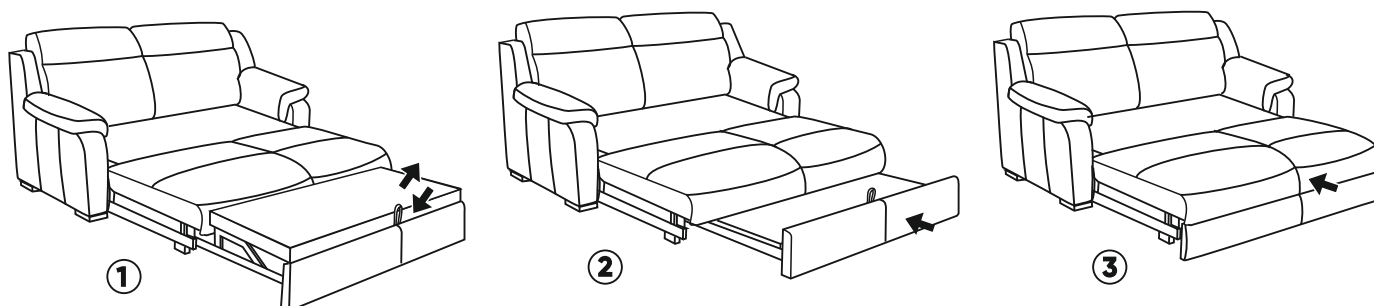
Трансформации дивана с механизмом «Комфорт Плюс» в положение «кровать»

1. За петлю тянуть вперед до выдвигения всего механизма.
2. Выдвинуть из-под сиденья переднюю часть спального места. Потянуть за петлю вверх и на себя строго посередине, тем самым поднять вверх переднюю часть спального места на уровень средней части.



Обратная трансформация

1. За петлю тянуть вверх на себя и затем опустить переднюю часть спального места вниз.
2. Задвинуть переднюю часть спального места под сиденье.
3. Двигать сиденье в направлении спинки, до возвращения дивана в исходное положение.

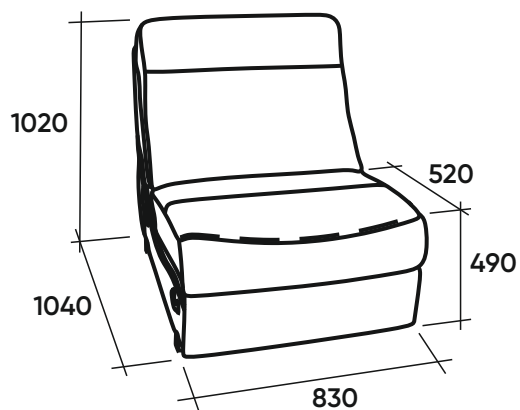


Внимание!

Во избежание накатывания следов от роликов диваны с выкатными механизмами рекомендуется использовать на твердом покрытии пола.

Материалы и комплектующие

- Каркас сборный, состоящий из бруса хвойных пород, влажностью 8-10% и клееной, многослойной березовой водостойкой фанеры
- Мягкие элементы выполнены из эластичного пенополиуретана.
- Металлическая пружина-змейка устанавливается на каркас под мягкие элементы, обеспечивая комфорт и надежность.
- Фурнитура Oke Tillner, синтетические профили, наполнители, крепеж ленты.
- Механизм трансформации кресла.
- Выкатной механизм «Комфорт Плюс» с размерами спального места 1600×2000 мм.
- Все декоративные элементы выполнены из натурального ясеня, тонируются в стандартных цветах фабрики.
- Крепежная скоба.

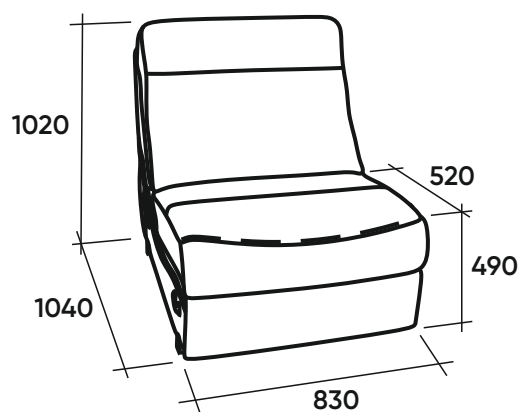


A10
Кресло

A1Л
Кресло левое

A1П
Кресло правое

A1С
Кресло среднее

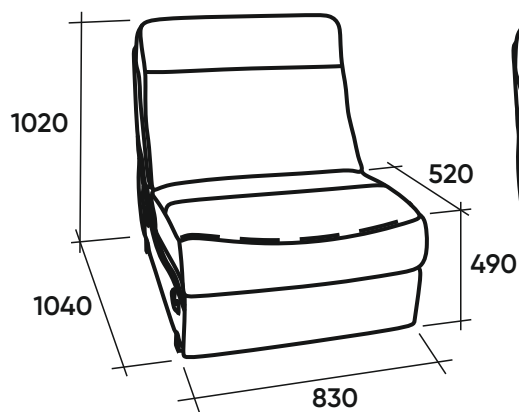
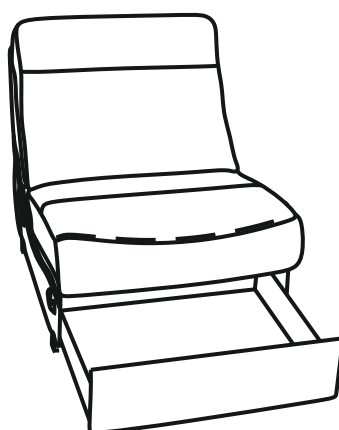


B10
Кресло с коробом

B1Л
Кресло с коробом
левое

B1П
Кресло с коробом
правое

B1С
Кресло с коробом
среднее

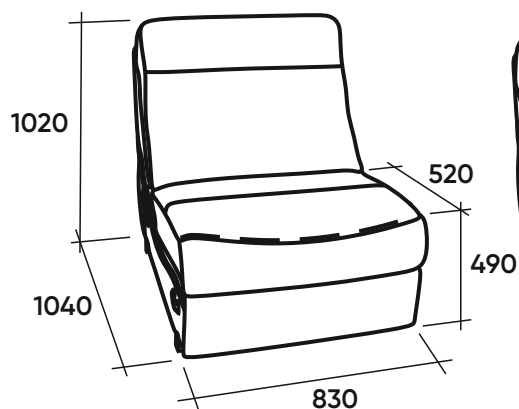
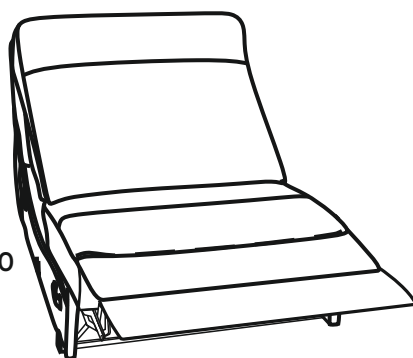


M10
Кресло механическое

M1Л
Кресло механическое
левое

M1П
Кресло механическое
правое

M1С
Кресло механическое
среднее

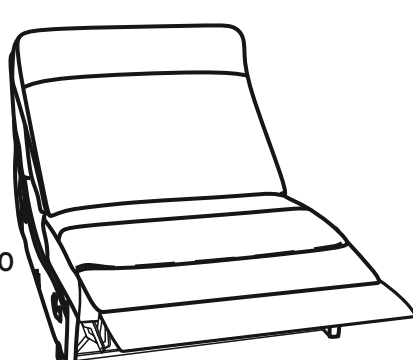


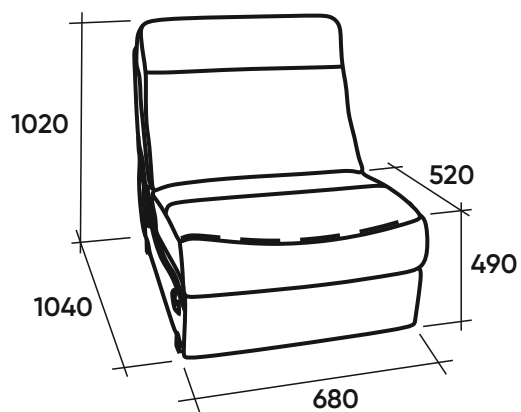
E10
Кресло с электроприводом

E1Л
Кресло с электроприводом
левое

E1П
Кресло с электроприводом
правое

E1С
Кресло с электроприводом
среднее



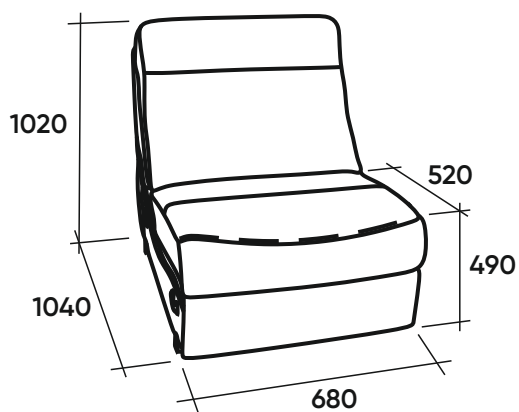


У10
Кресло узкое

У1Л
Кресло узкое
левое

У1П
Кресло узкое
правое

У1С
Кресло узкое
среднее

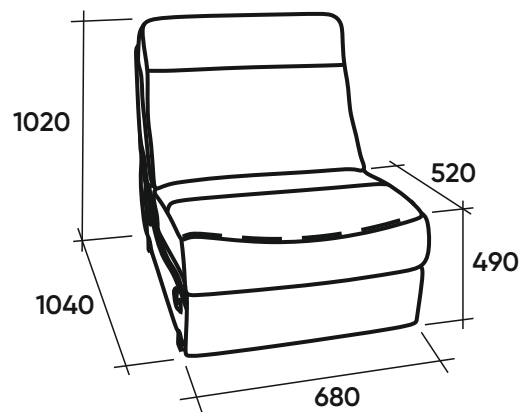
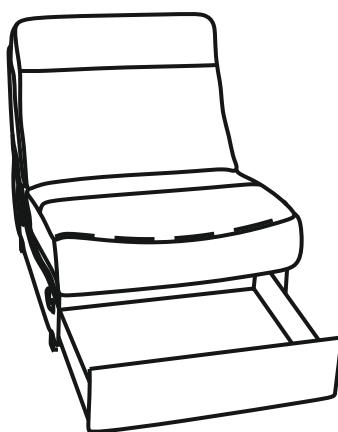


В10
Кресло узкое
с коробом

В1Л
Кресло узкое
с коробом левое

В1П
Кресло узкое
с коробом правое

В1С
Кресло узкое
с коробом среднее

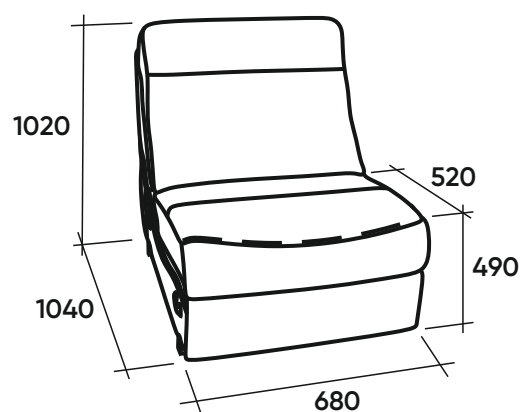
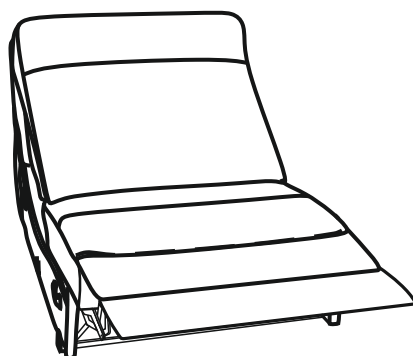


Х10
Кресло узкое
механическое

Х1Л
Кресло узкое
механическое левое

Х1П
Кресло узкое
механическое правое

Х1С
Кресло узкое
механическое среднее

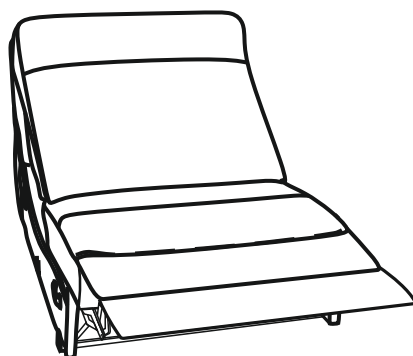


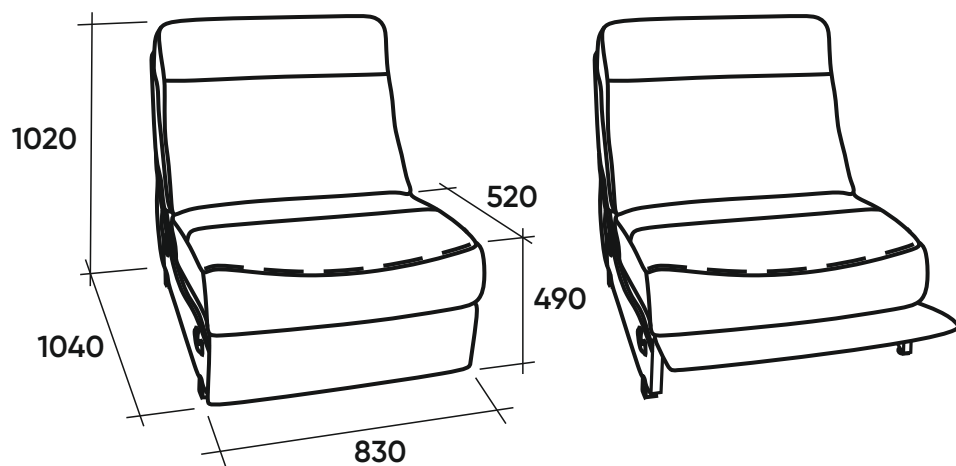
Л10
Кресло узкое
с электроприводом

Л1Л
Кресло узкое
с электроприводом левое

Л1П
Кресло узкое
с электроприводом правое

Л1С
Кресло узкое
с электроприводом среднее



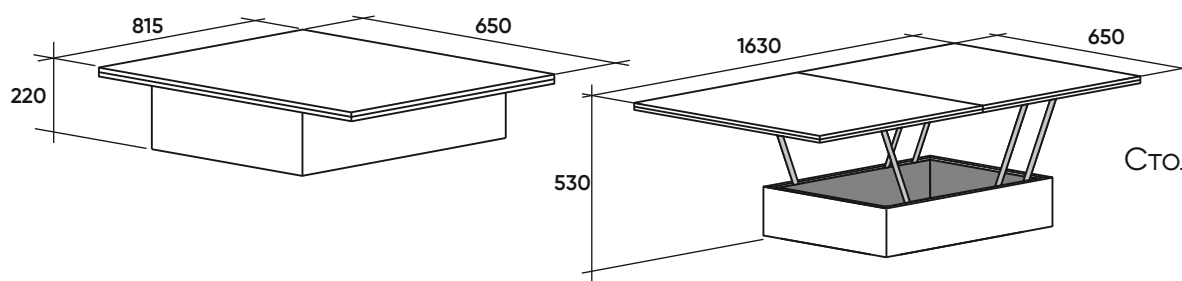


C10
Кресло под выкатной
столик (шведский)

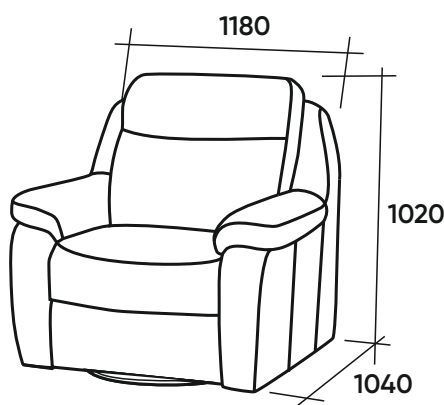
C1Л
Кресло под выкатной
столик (шведский) левое

C1П
Кресло под выкатной
столик (шведский) правое

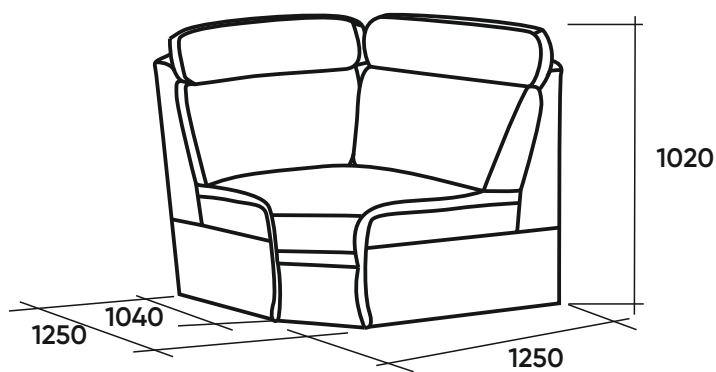
C1С
Кресло под выкатной
столик (шведский) среднее



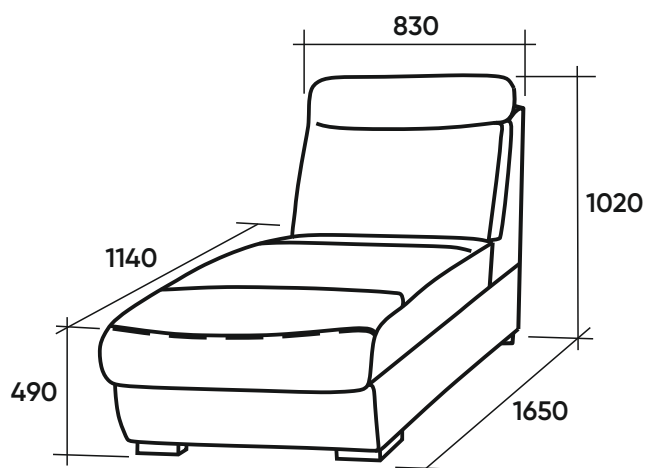
СТО 94
Стол (шведский)



K10
Кресло-качалка
с электроприводом



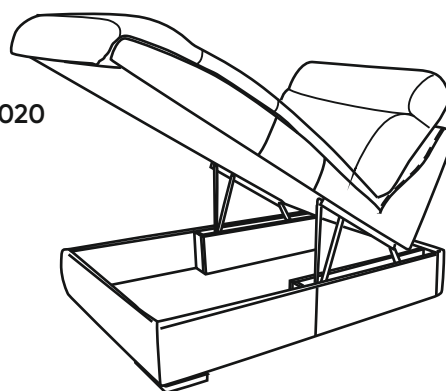
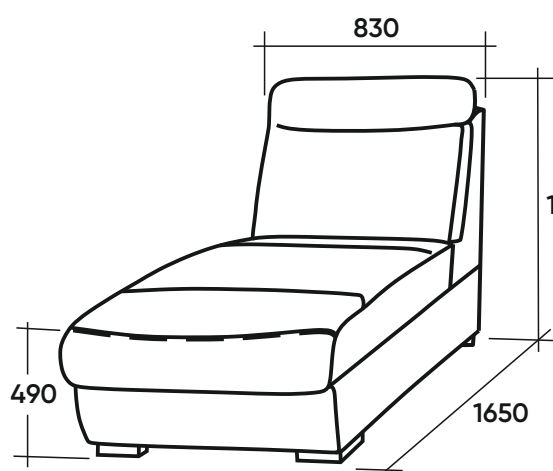
A5C
Кресло угловое



A6Л
Шезлонг левый

A6П
Шезлонг правый

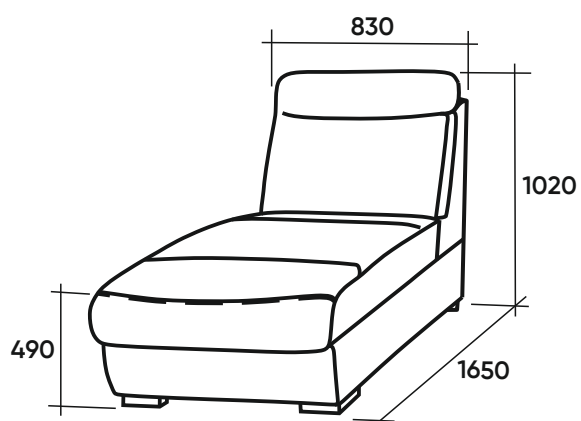
A6С
Шезлонг средний



B6Л
Шезлонг с коробом
левый

B6П
Шезлонг с коробом
правый

B6С
Шезлонг с коробом
средний

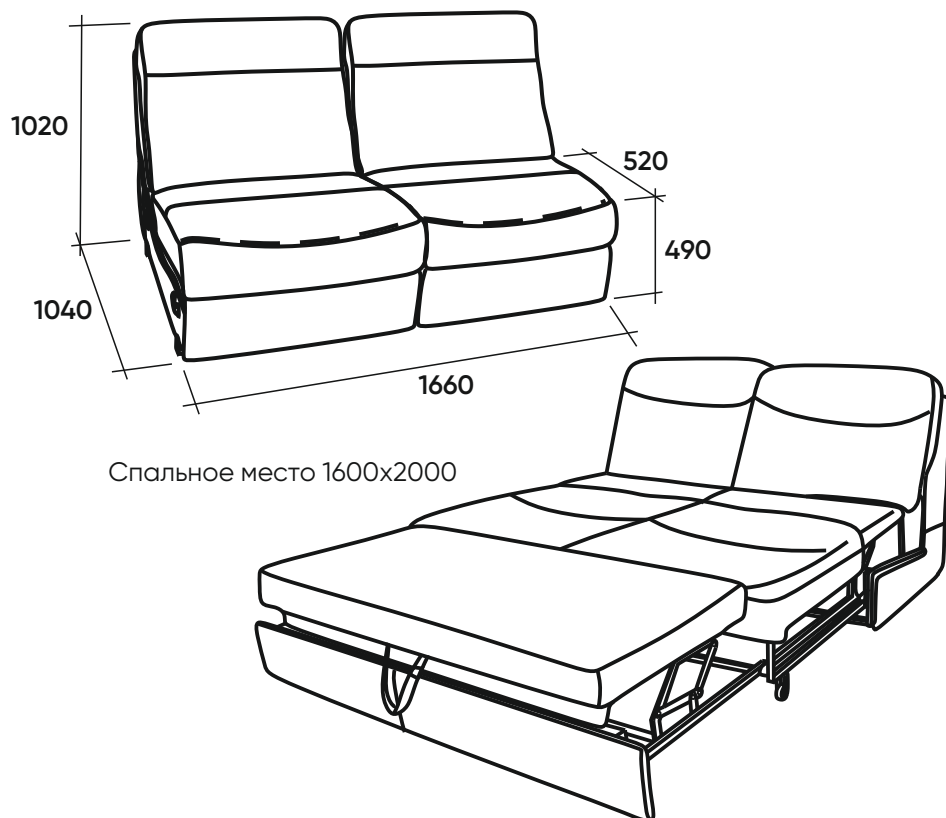


E6Л
Шезлонг с электроприводом
левый

E6П
Шезлонг с электроприводом
правый

E6С
Шезлонг с электроприводом
средний

Сиденье электро-шезлонга выезжает на 420 мм

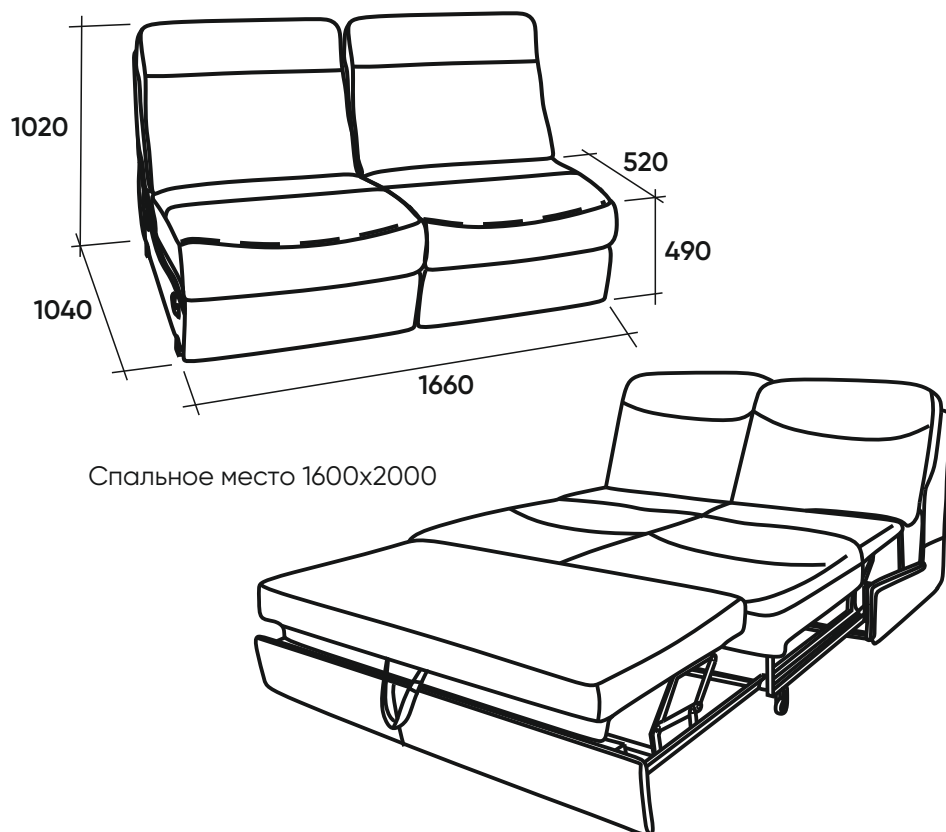


УЗО
Диван с механизмом
"Комфорт Плюс"

УЗП
Диван с механизмом
"Комфорт Плюс"
правый

УЗП
Диван с механизмом
"Комфорт Плюс"
правый

УЗС
Диван с механизмом
"Комфорт Плюс"
средний

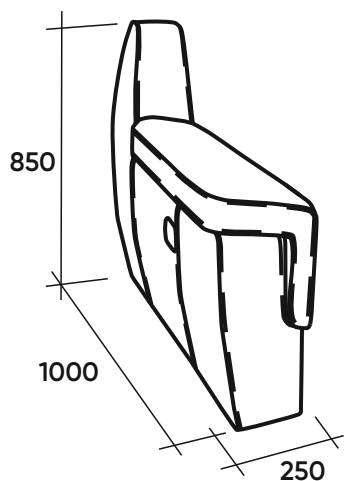


ЛЗО
Диван с электровыкатным
механизмом

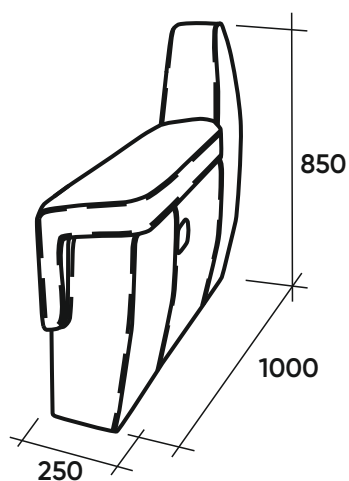
ЛЗЛ
Диван с электровыкатным
механизмом левый

ЛЗП
Диван с электровыкатным
механизмом правый

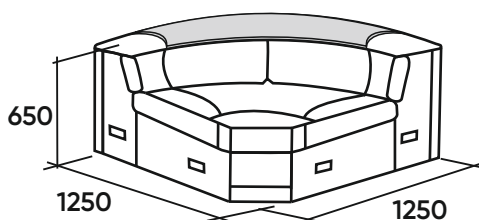
ЛЗС
Диван с электровыкатным
механизмом средний



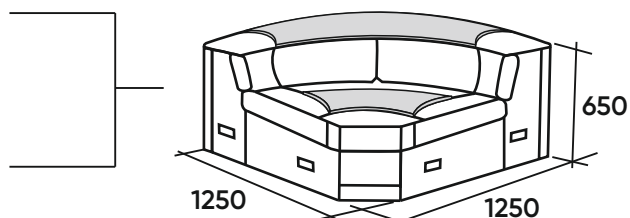
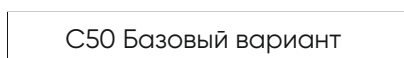
A4Л
Подлокотник
левый



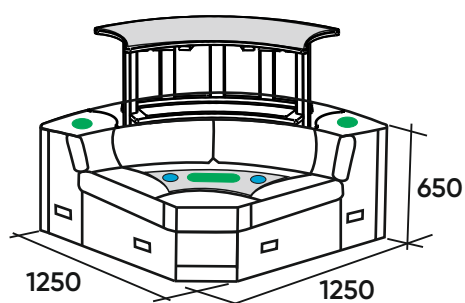
A4П
Подлокотник
правый



C50
Угловое кресло
со стационарным
столиком сверху

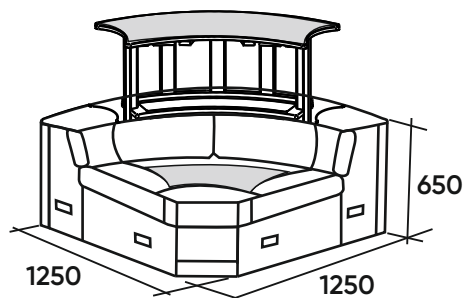


C51
Угловое кресло
со стационарным
столиком сверху
и полкой снизу



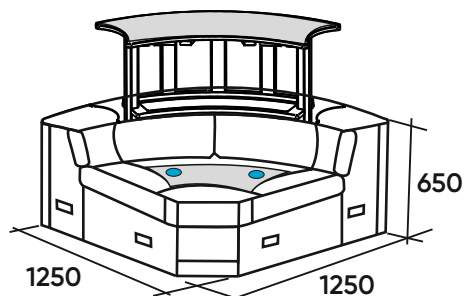
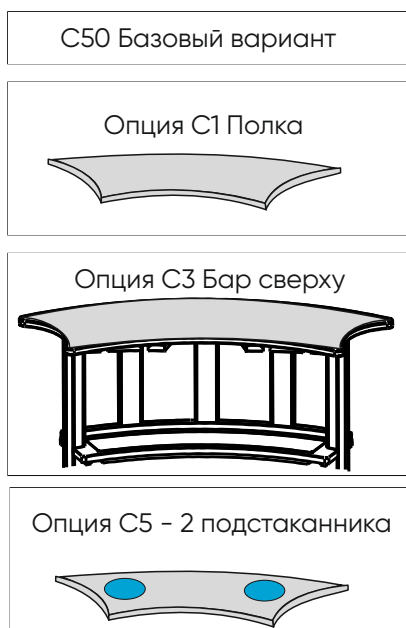
C58
Угловое кресло с верхним баром, с акустикой, с нижней полкой и двумя подстаканниками

Максимальный вес подъема -опускания бара - 5 кг.



C60
Угловое кресло с верхним баром и полкой снизу

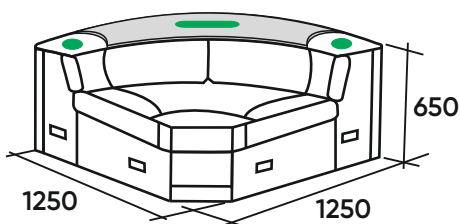
Максимальный вес подъема -опускания бара - 5 кг.



C61
Угловое кресло с верхним баром, с полкой снизу и двумя подстаканниками

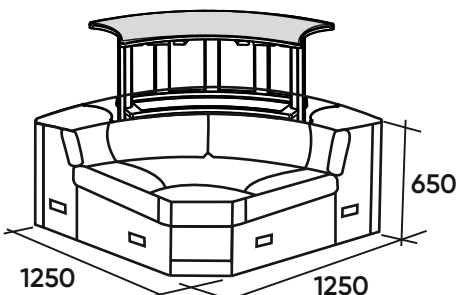
Максимальный вес подъема -опускания бара - 5 кг.

- C50 Базовый вариант
- Опция C2 Акустика



C52
Угловое кресло со стационарным столиком сверху и акустикой

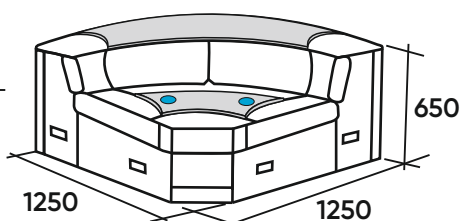
- C50 Базовый вариант
- Опция C3 Бар сверху



C53
Угловое кресло с верхним баром

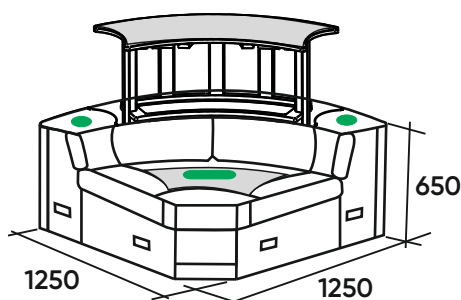
Максимальный вес подъема -опускания бара - 5 кг.

- C50 Базовый вариант
- Опция C1 Полка
- Опция C5 - 2 подстаканника



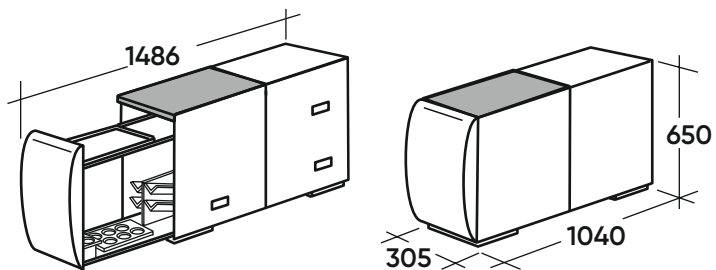
C55
Угловое кресло со стационарным столиком сверху, полкой снизу и двумя подстаканниками

- C50 Базовый вариант
- Опция C1 Полка
- Опция C2 Акустика
- Опция C3 Бар сверху

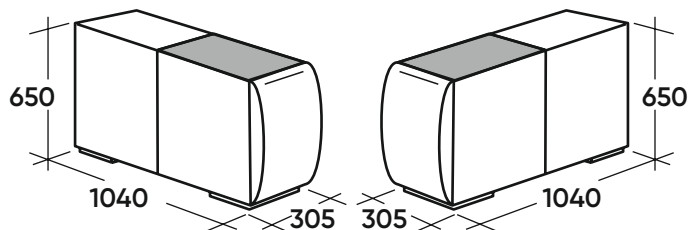


C57
Угловое кресло с верхним баром, с акустикой и нижней полкой

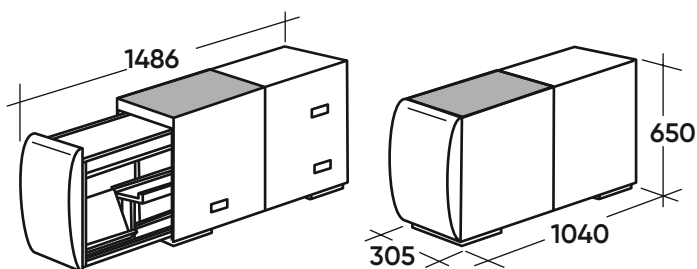
Максимальный вес подъема -опускания бара - 5 кг.



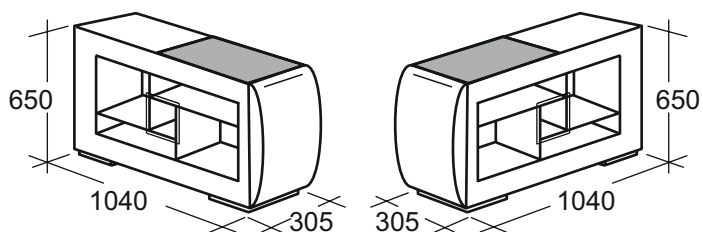
Б4Л Боковина левая
с баром выездным
Б4П Боковина правая
с баром выездным



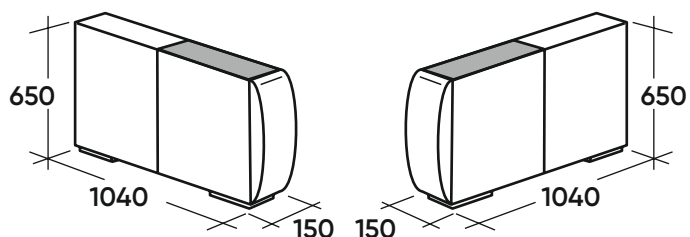
Г4Л Боковина левая
глухая
Г4П Боковина правая
глухая



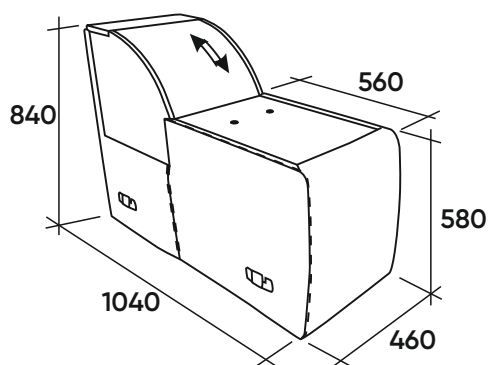
К4Л Боковина левая
с книжной полкой
К4П Боковина правая
с книжной полкой



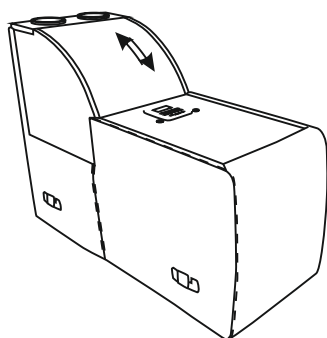
Л4Л Боковина левая
с полками
Л4П Боковина правая
с полками



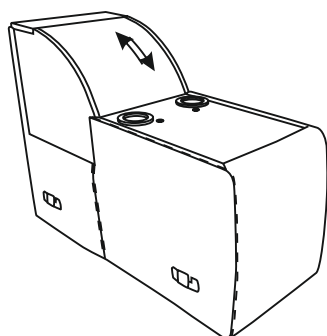
Д4Л Боковина левая
узкая
Д4П Боковина правая
узкая



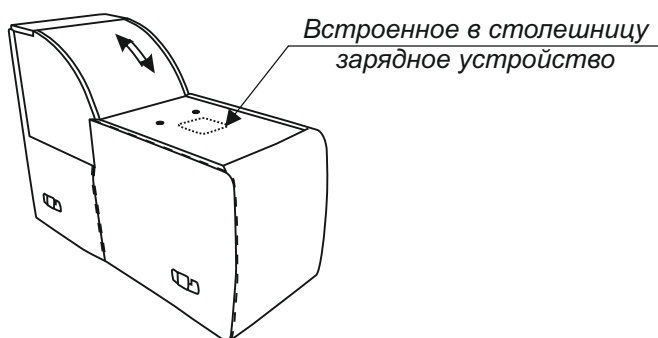
T4C
Подлокотник
с баром



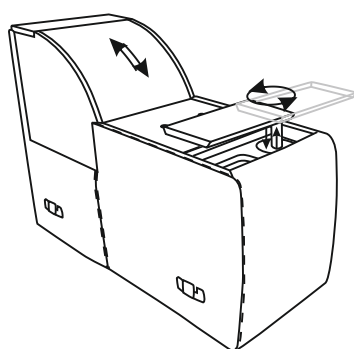
T4C + M41
Подлокотник
с баром и
акустикой



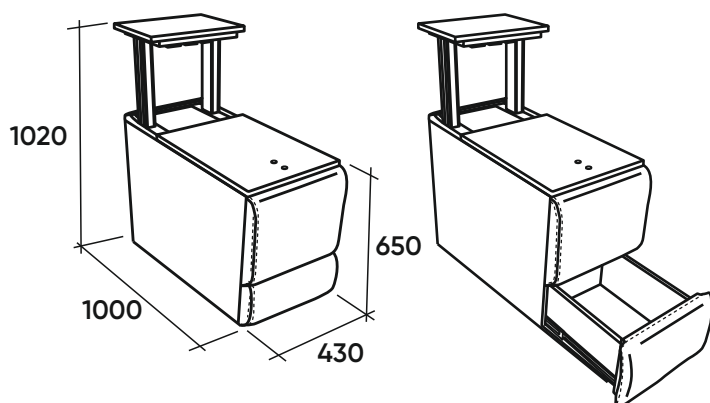
T4C + P41
Подлокотник
с баром и
подстаканниками



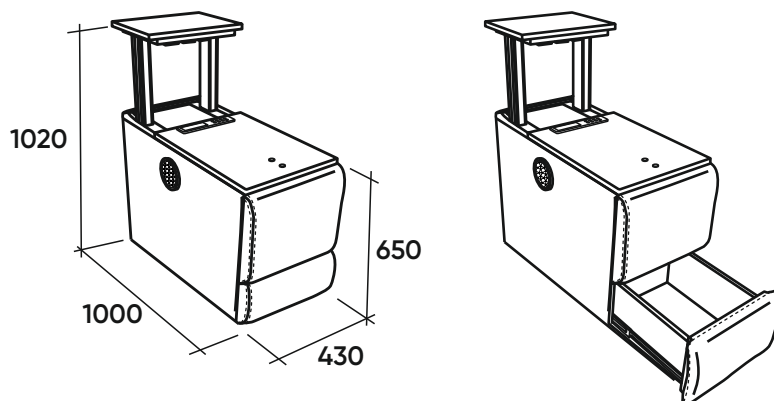
T4C + 341
Подлокотник
с баром и
зарядным
устройством



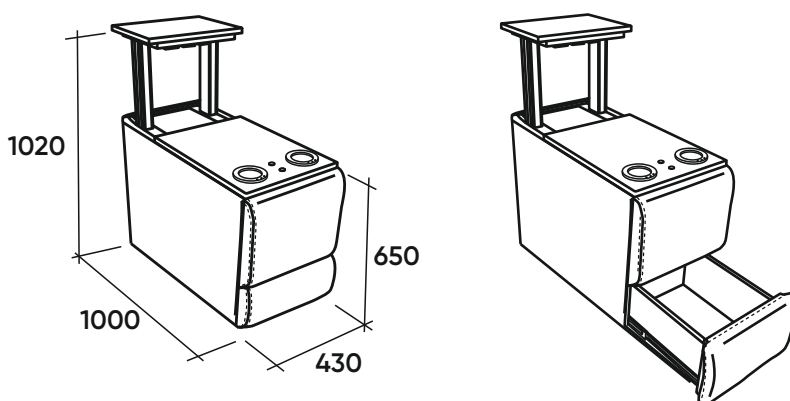
O4C
Подлокотник
с баром и
поворотным
столиком



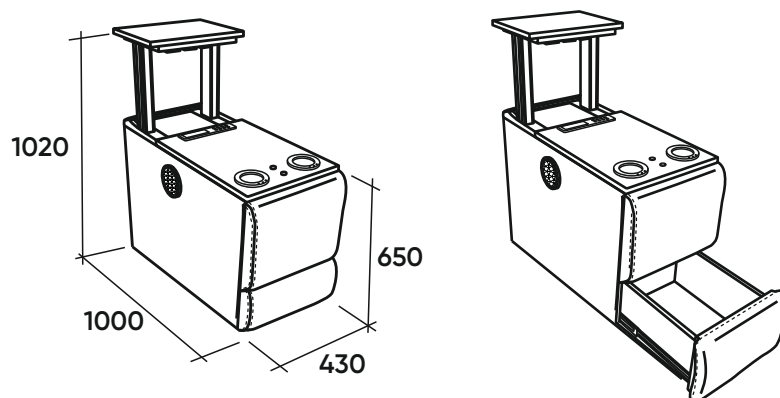
Р4С Подлокотник
с баром
и коробом



Р4С + М41 Подлокотник
с баром,
с коробом
и акустикой

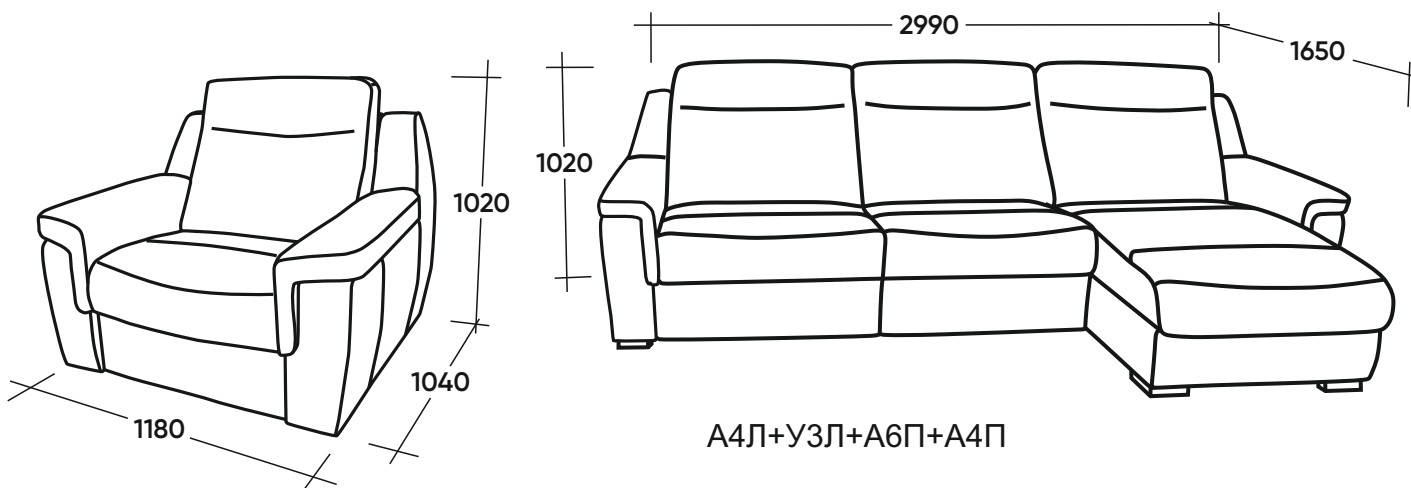
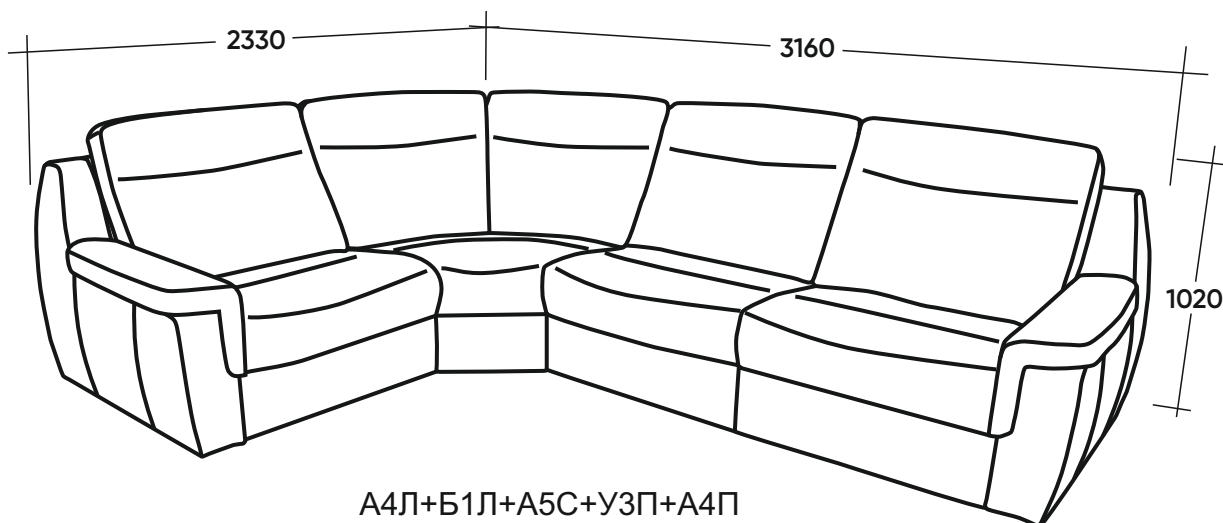
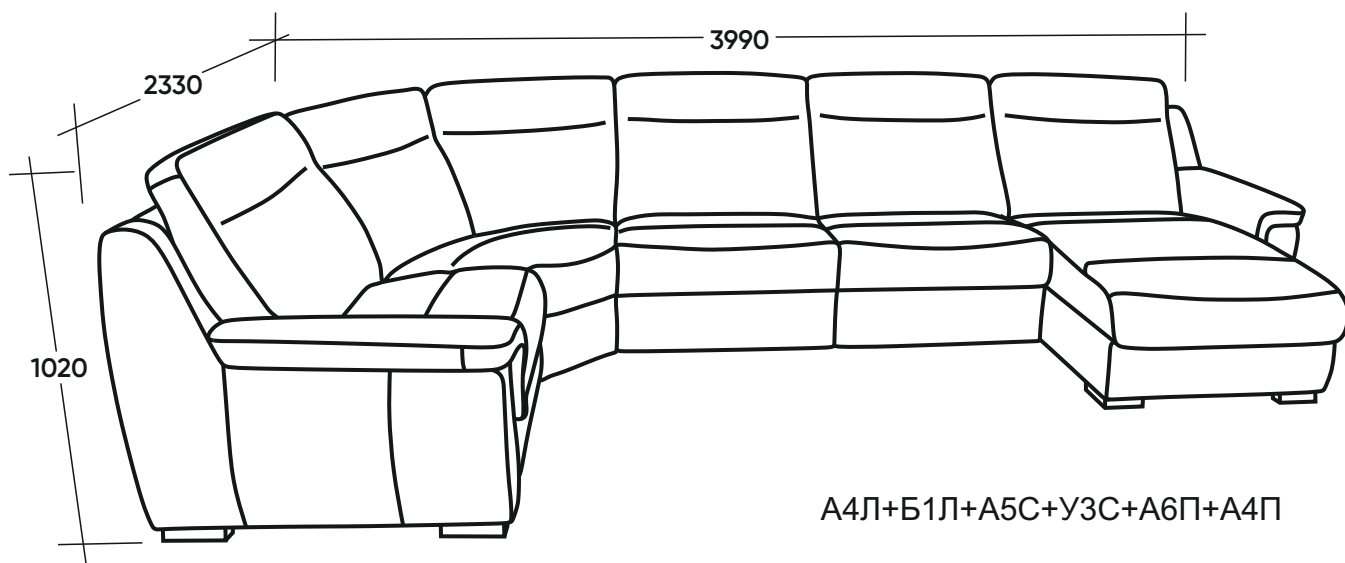


Р4С + П41×2
Подлокотник с баром,
с коробом
и двумя
подстаканниками

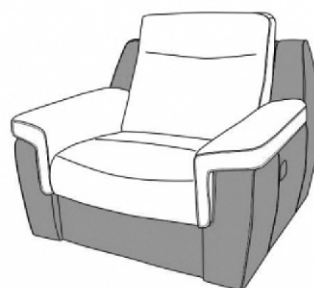
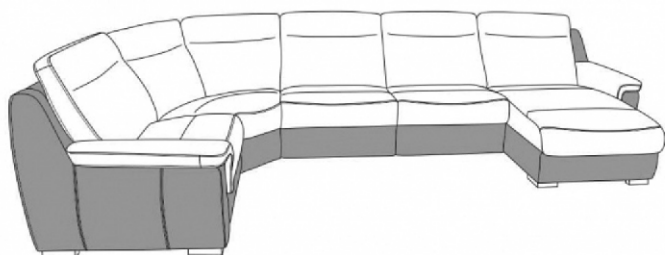


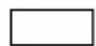
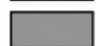
Р4С + М41 + 2П41
Подлокотник с баром,
с коробом, с акустикой
и двумя подстаканниками

Популярные комплектации

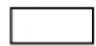



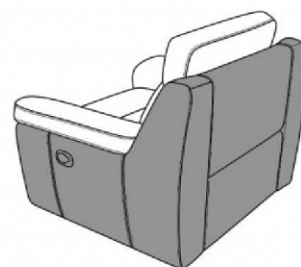
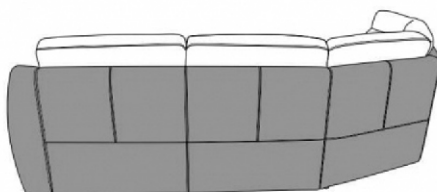
Вариант 1



-  Ткань 1 - 60%
-  Ткань 2 - 40%

Боковина

-  Ткань 1 - 40%
-  Ткань 2 - 60%



Подстаканник охлаждающий



Через эксклюзивную запатентованную систему, подстаканник позволяет охлаждать стаканы с напитками, маленькие бутылки или алюминиевые банки, поддерживая температуру напитков всегда в холодном состоянии. Охлаждающий набор является водонепроницаемым. Имеет сенсорную панель с кнопками управления.

Кнопка «Light» управляет подсветкой внутри подстаканника.

Кнопка «Cool» включает/отключает функцию охлаждения.

Кнопка блокировки блокирует сенсорную панель.

КАЛИНКА

ООО « МЕБЕЛЬНАЯ ФАБРИКА КАЛИНКА »
Россия, Саратовская область, г. Саратов, ул. Огородная, д. 162, корпус 2
Почтовый адрес : 410036, г. Саратов, ул. Огородная, д. 162, корпус 2
8 800 234-91-99
E-mail: secretar@kalinka-m.ru
<https://kalinka-m.ru>