

Техническое описание модели «Калинка 56»



Содержание

Особенности модели.....	3
Техническое описание.....	4
Материалы и комплектующие.....	5
Конфигурации, модули, размеры.....	6
Популярные конфигурации.....	12
Варианты кроя.....	13
Варианты кроя бокового кресла.....	14
Варианты стежки.....	15
Фиксация модулей.....	16

Особенности модели



■ Полка с баром

■ Внимание! В связи с особенностью работы механизма подъема спинки - всегда образуются складки в местах сгиба и на боковых поверхностях сидений. Это не является дефектом. Количество складок может варьироваться в зависимости от обивочного материала.



■ Сиденья с регулируемой высотой подъема спинки (7 фиксированных положений)

■ При нижнем положении спинки сидений - диван превращается в удобное спальное место



■ Декоративная отстрочка нитью или шнуром

■ Опоры с прорезиненным основанием



Техническое описание

«Калинка 56» – модульная модель бизнес класса, сочетающая в себе максимальный комфорт и презентабельный вид.

Список элементов:

1. Кресло отдельно стоящее А1О, левое А1Л, правое А1П, среднее А1С.
2. Кресло боковое со столиком: левое А4Л, правое А4П.
Столик выполнен из МДФ покрытый натуральным шпоном (тонируются в стандартные цвета фабрики).
3. Кресло боковое со столиком и баром: левое Б4Л, правое Б4П.
Столик и бар выполнены из МДФ покрытый натуральным шпоном (тонируется в стандартные цвета фабрики). Бар располагается под столешницей. Чтобы открыть бар, нужно взяться за ручку расположенную на столешнице и потянуть столешницу вверх.
Закрывание бара осуществляется путем опускания столешницы.
4. Кресло боковое со столиком и коробом: левое В4Л, правое В4П.
Столик и короб выполнены из МДФ покрытый натуральным шпоном (тонируется в стандартные цвета фабрики). Короб располагается под столешницей. Чтобы открыть короб, нужно взяться за ручку расположенную на столешнице и потянуть столешницу вверх.
Закрывание осуществляется путем опускания столешницы.
5. Пуф – стол угловой С5С.
Столешница выполнена из МДФ покрытый натуральным шпоном (тонируется в стандартные цвета фабрики).
6. Кресло угловое: левое А5Л, правое А5П.
7. Стол угловой – треугольный У5С.
Столешница выполнена из МДФ покрытый натуральным шпоном ясеня (тонируется в стандартные цвета фабрики).
8. Кресло боковое с подлокотником: левое В1Л, правое В1П.
9. Шезлонг средний А6С.
10. Подлокотник: левый П4Л, правый П4П.

Мягкие части кресел выполнены из эластичного неформованного пенополиуретана, предназначенный для использования в мебельной и автомобильной промышленности. Для дополнительной мягкости внутри сидений применяется блок независимых пружин.

В креслах применяется механизм позволяющий менять угол наклона спинок. Механизм прост в обращении, спинки можно расположить в нужном положении при помощи 7 уровней фиксации.

Для крепления элементов используются два вида фиксаторов: Фиксаторы «краб» (Рис.1) для неподвижного крепления и фиксаторы Ф1В (Рис.2) для элементов, которые можно легко отстыковывать от дивана и передвигать.



Рис.1

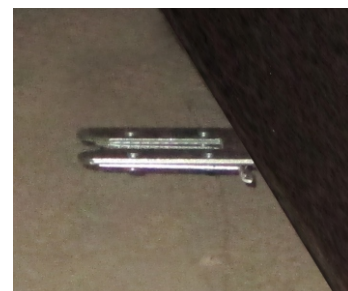
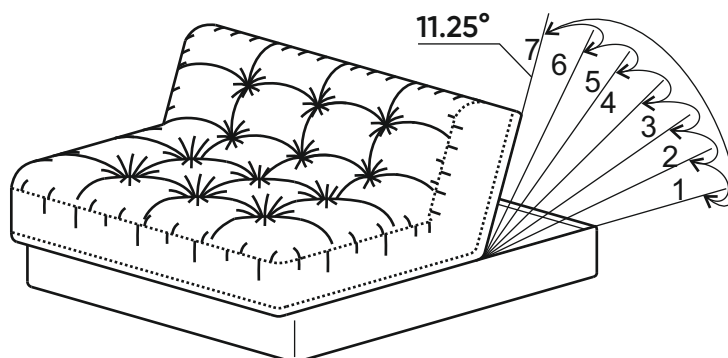


Рис.2

Порядок трансформации спинки сиденья:

1. Поднять спинку до нужного положения.
2. Чтобы опустить спинку, нужно поднять ее максимально вверх, а затем опустить вниз на основание кресла.



Материалы и комплектующие

- Каркас сборный, состоящий из бруса хвойных пород, влажностью 8-10% и клееной, многослойной березовой водостойкой фанеры.
- Пенополиуретаны различных плотностей
- Блок независимых пружин
- Для склейки пенополиуретана применяется однокомпонентный клей на водной основе
- Механизм подъема спинки
- Крепежная скоба
- Опоры - черный пластик с прорезиненным основанием. (Рис.3)



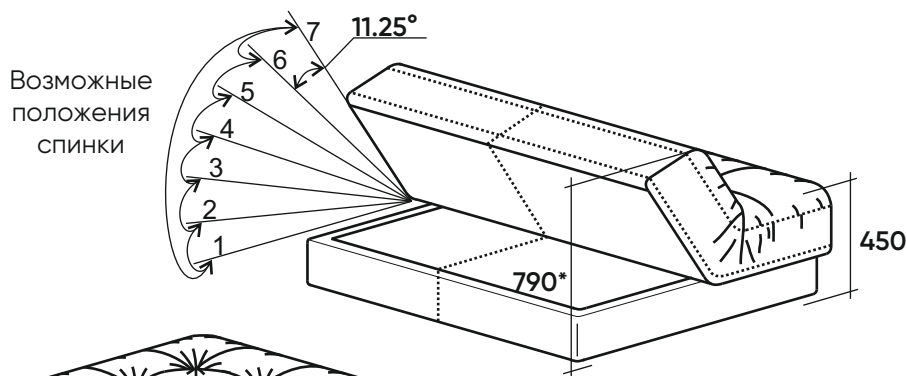
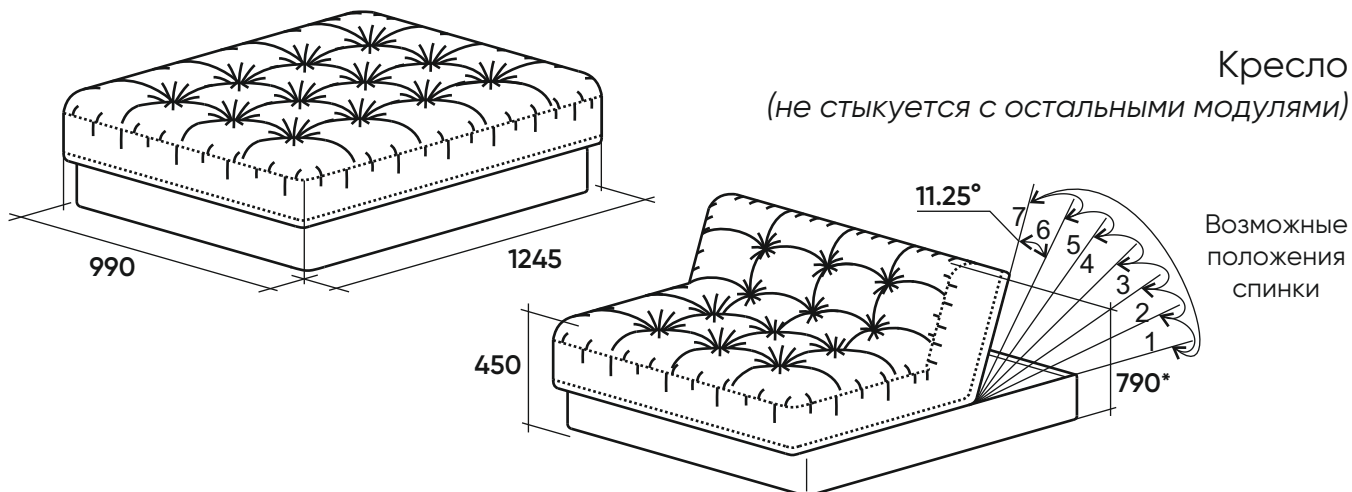
Рис.3

Габаритные размеры модулей

A1O

Кресло

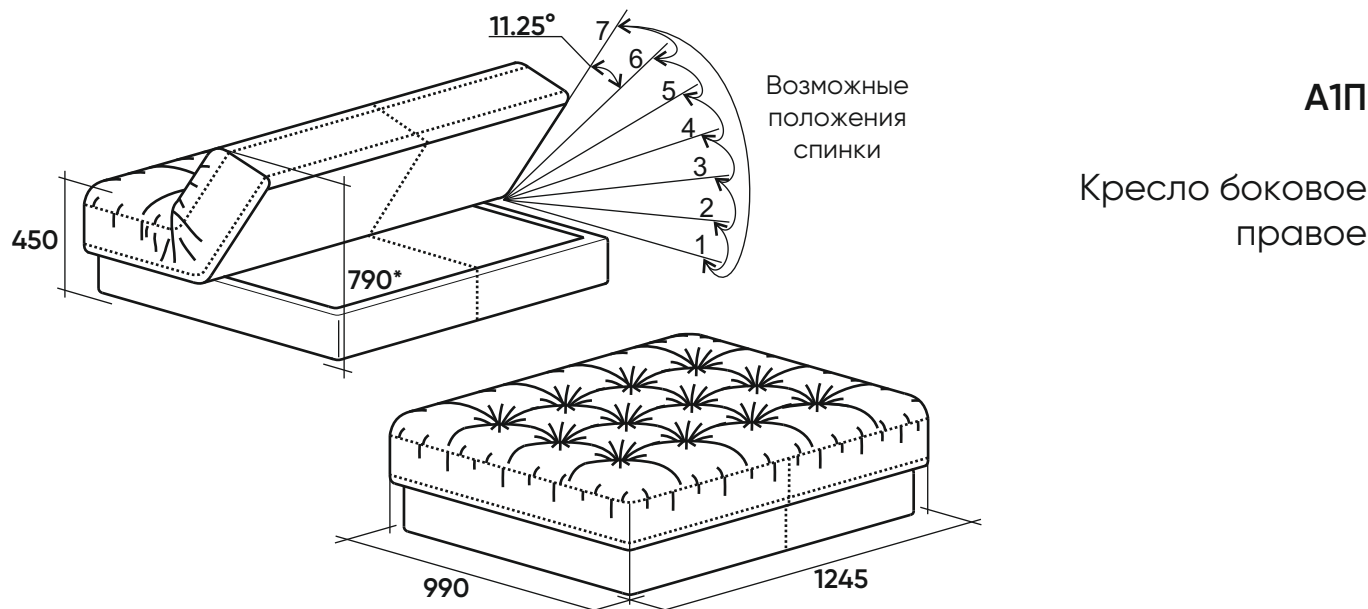
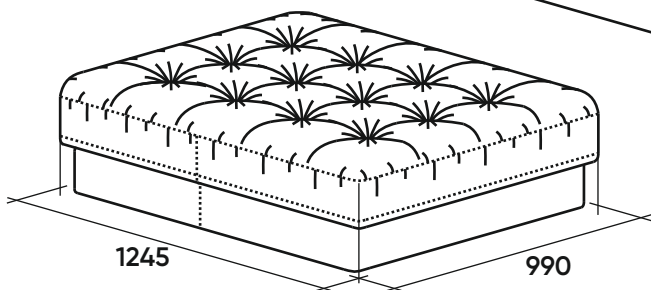
(не стыкуется с остальными модулями)



A1Л

Кресло боковое

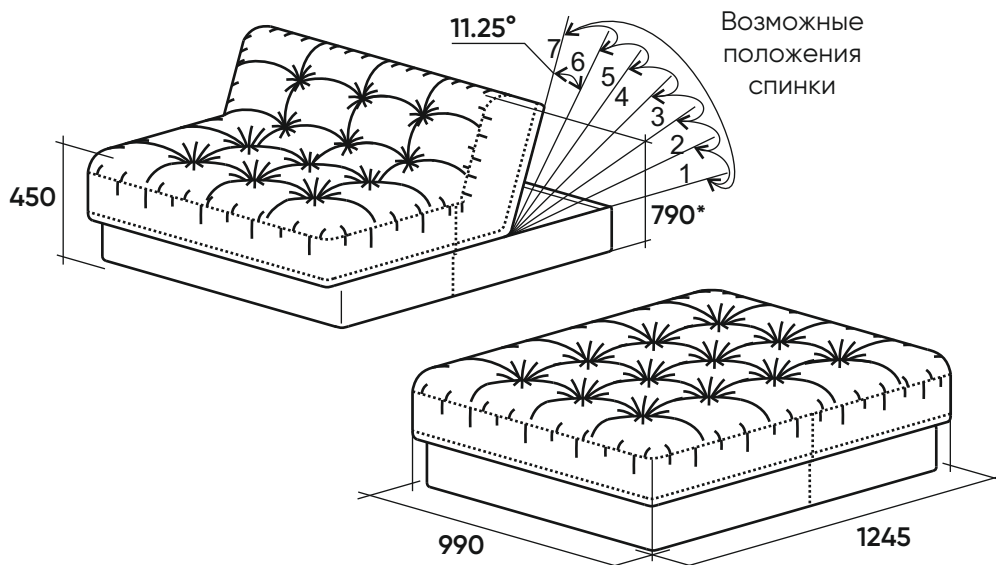
левое



A1П

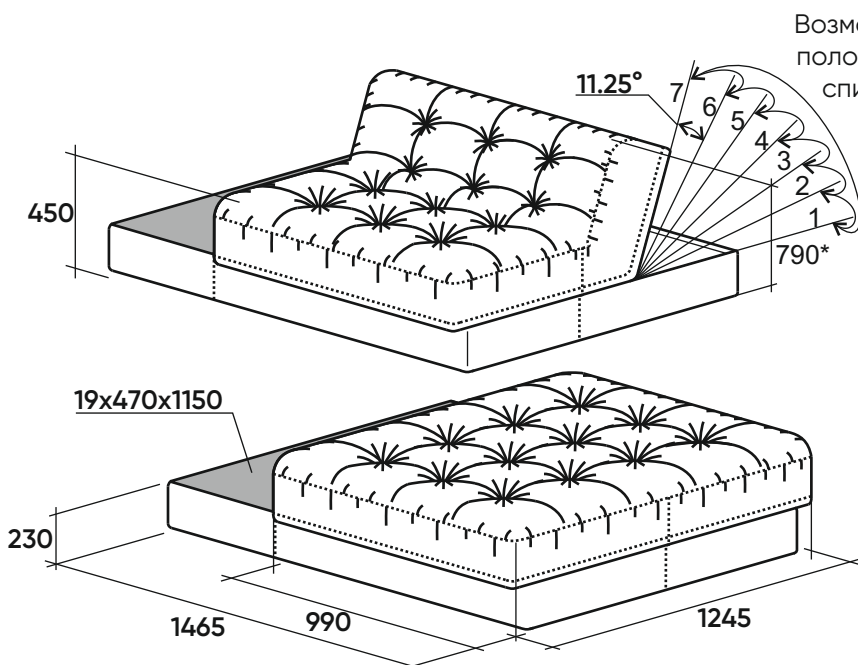
Кресло боковое

правое



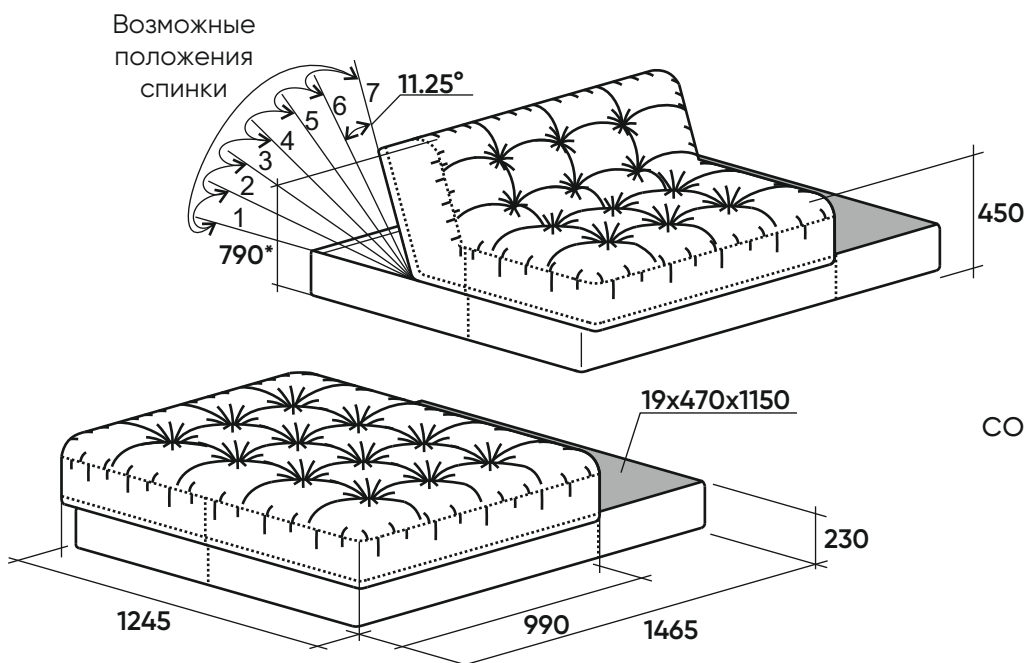
A1C

Кресло среднее



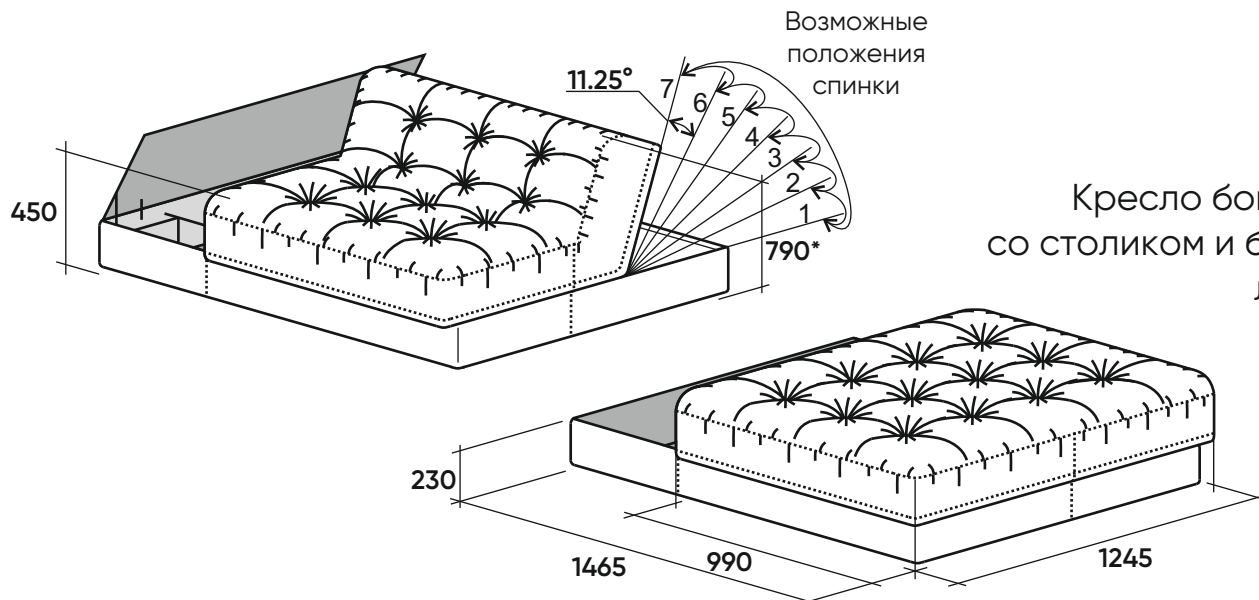
A4Л

Кресло боковое со столиком из МДФ левое



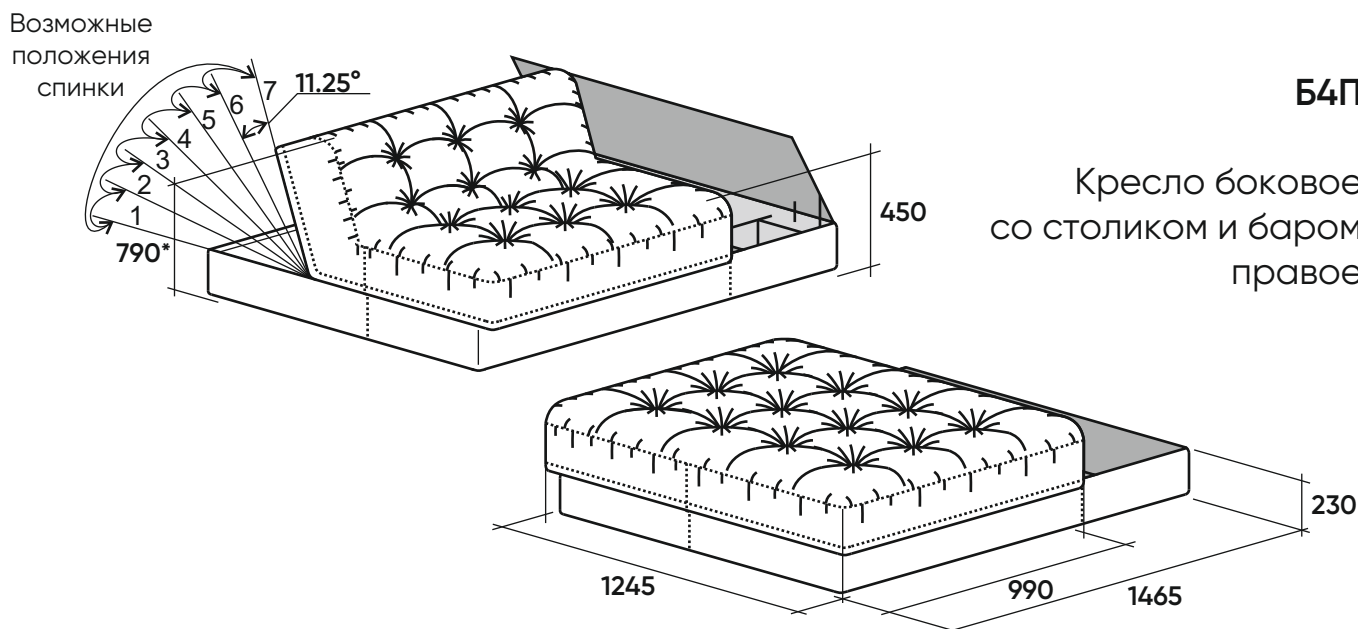
A4П

Кресло боковое со столиком из МДФ правое



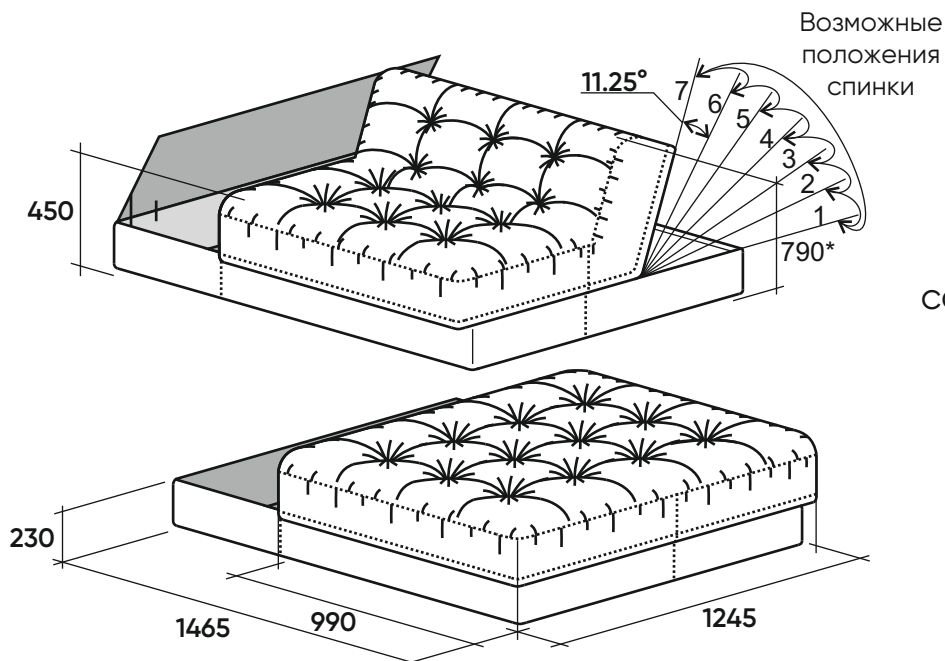
Б4Л

Кресло боковое
со столиком и баром
левое



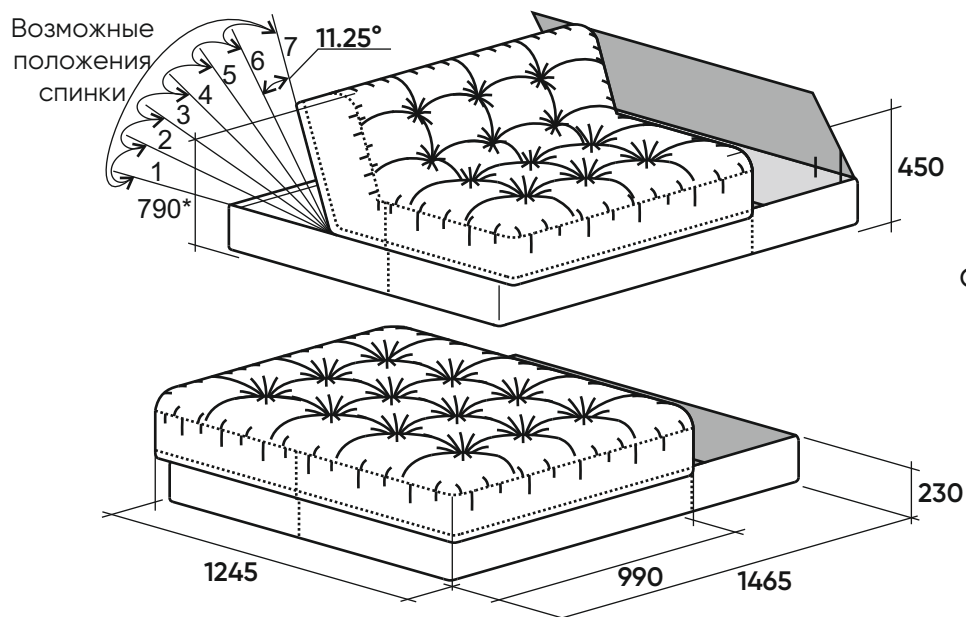
Б4П

Кресло боковое
со столиком и баром
правое



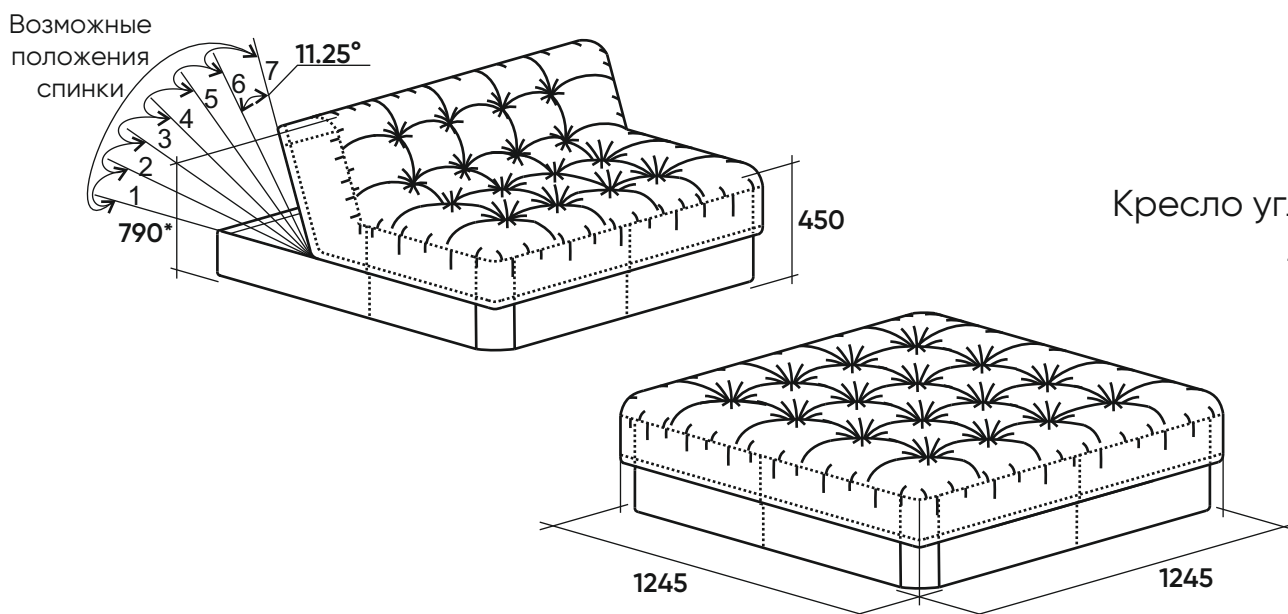
В4Л

Кресло боковое
со столиком и коробом
левое



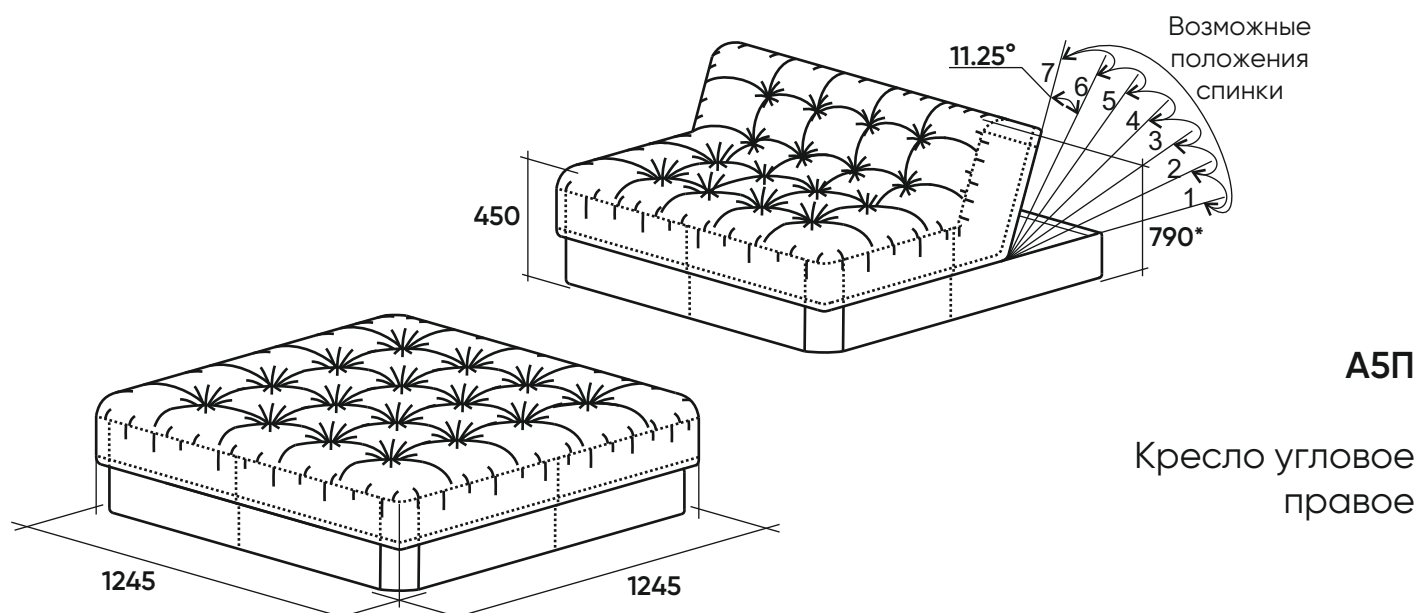
В4П

Кресло боковое со столиком и коробом правое



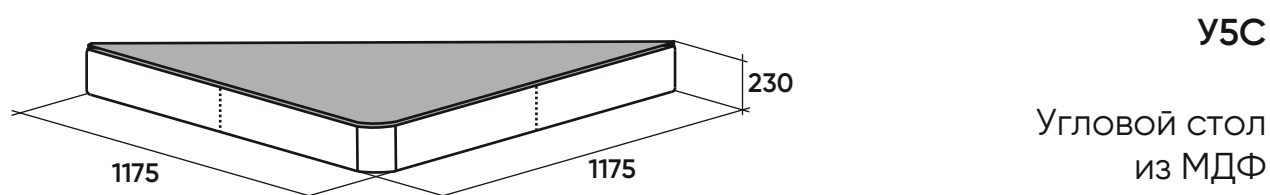
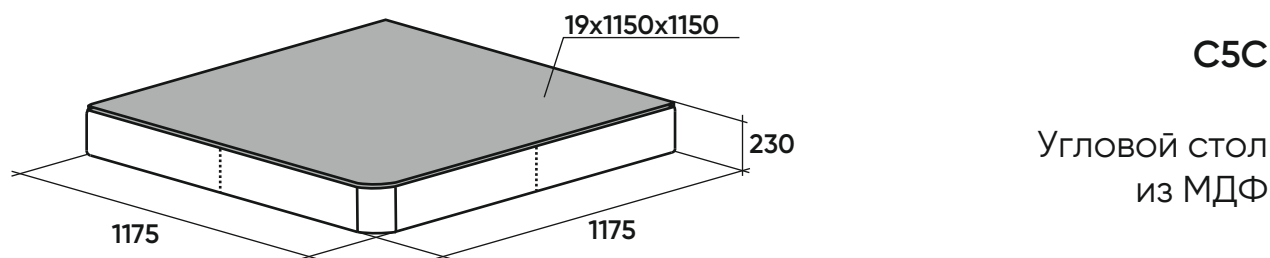
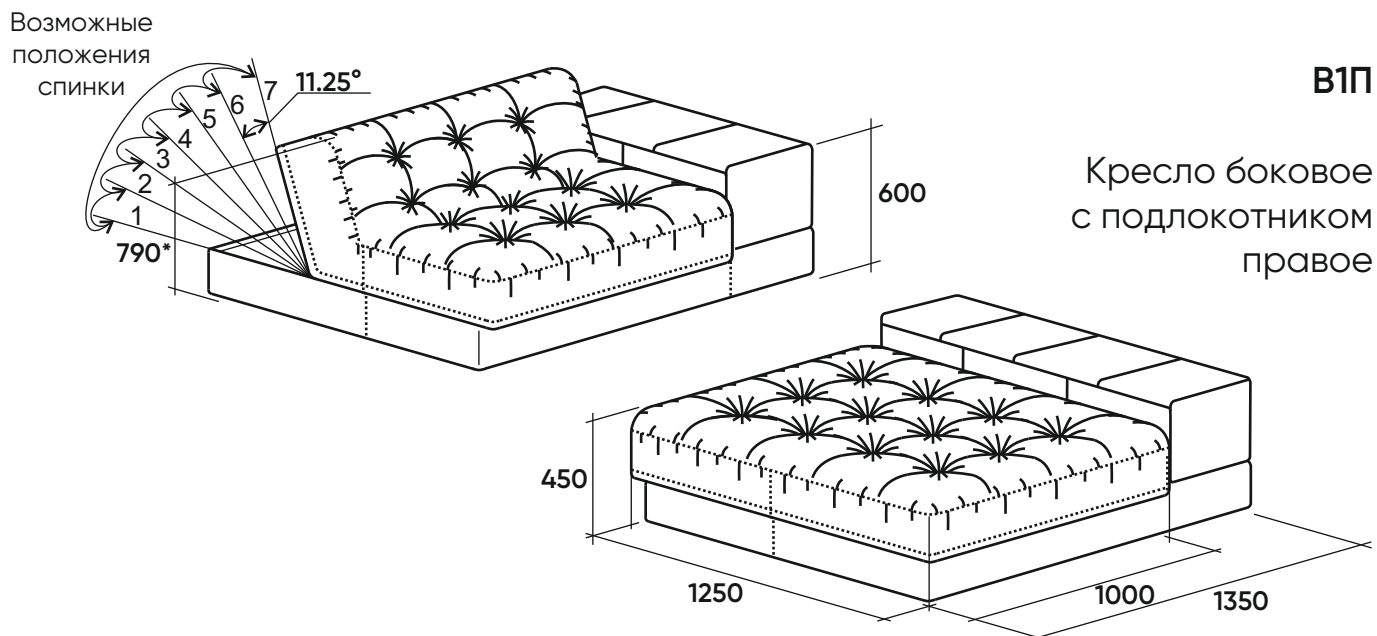
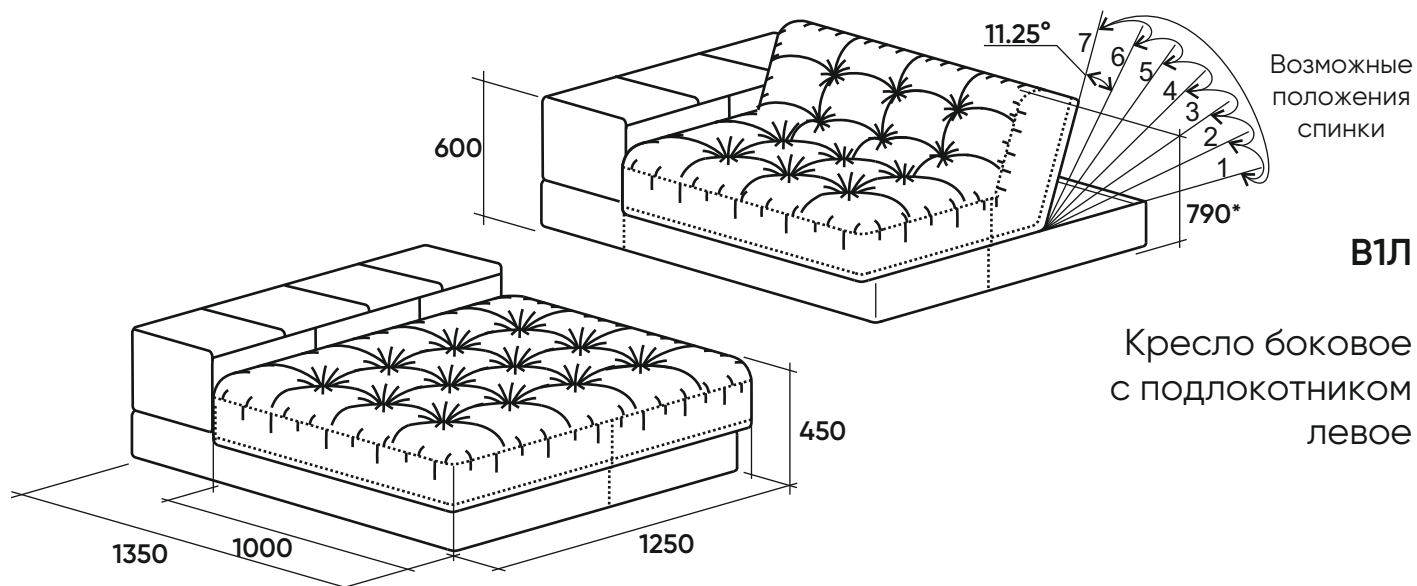
А5Л

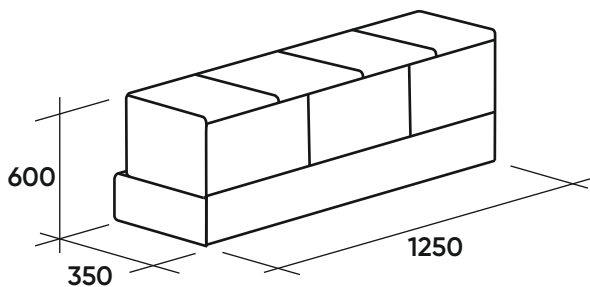
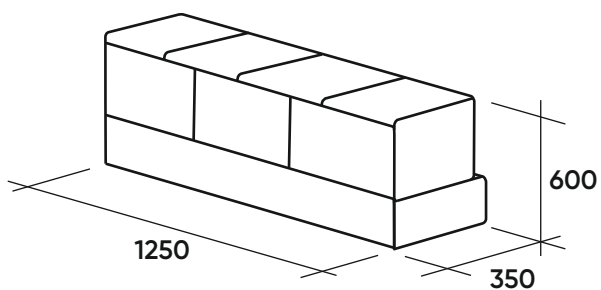
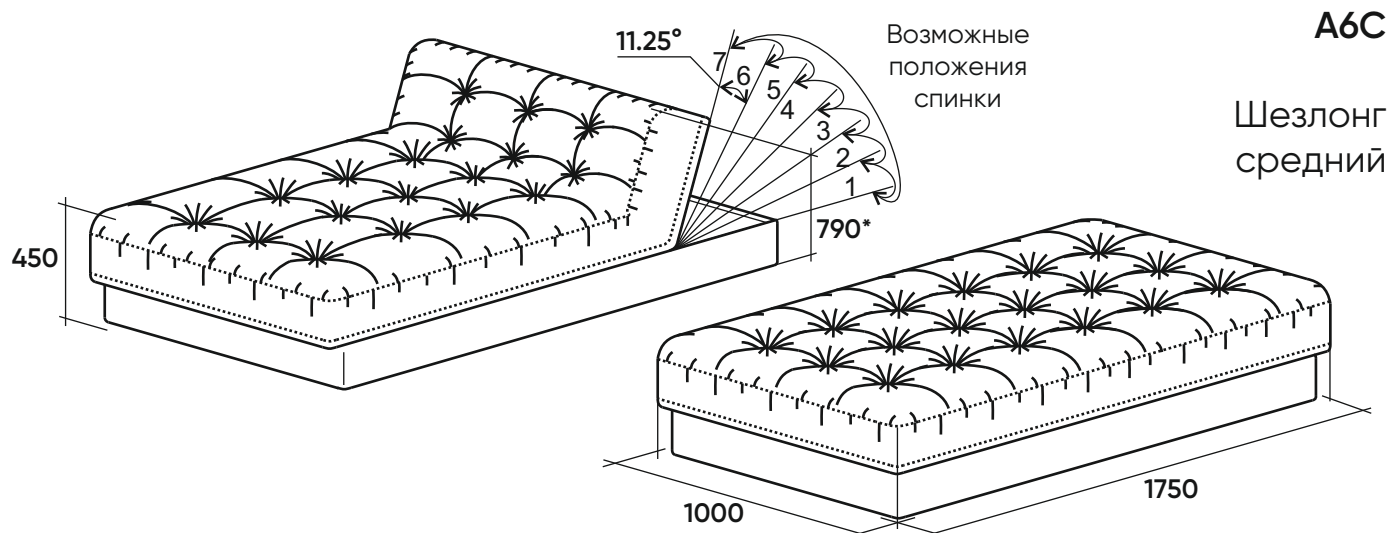
Кресло угловое левое



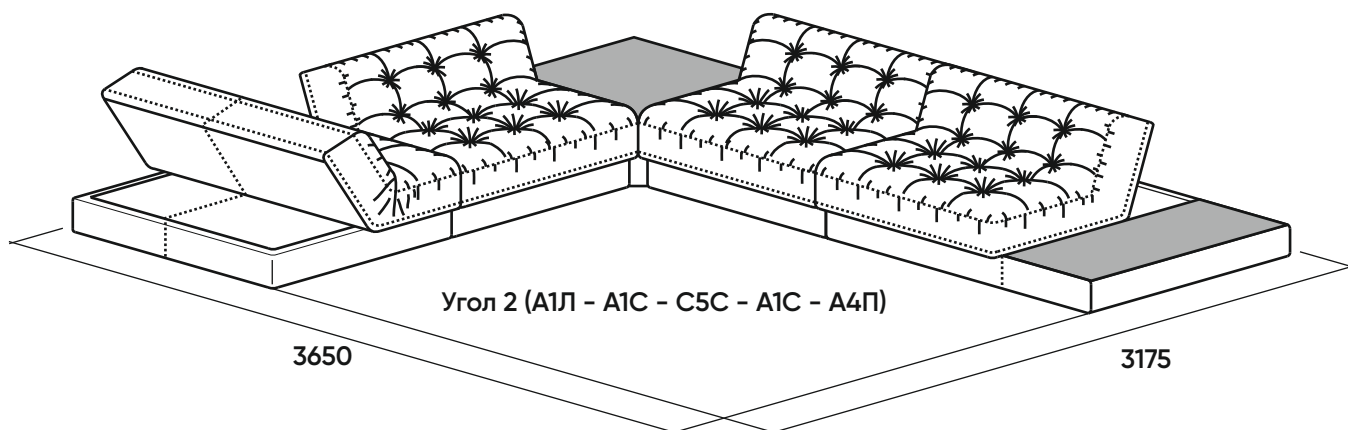
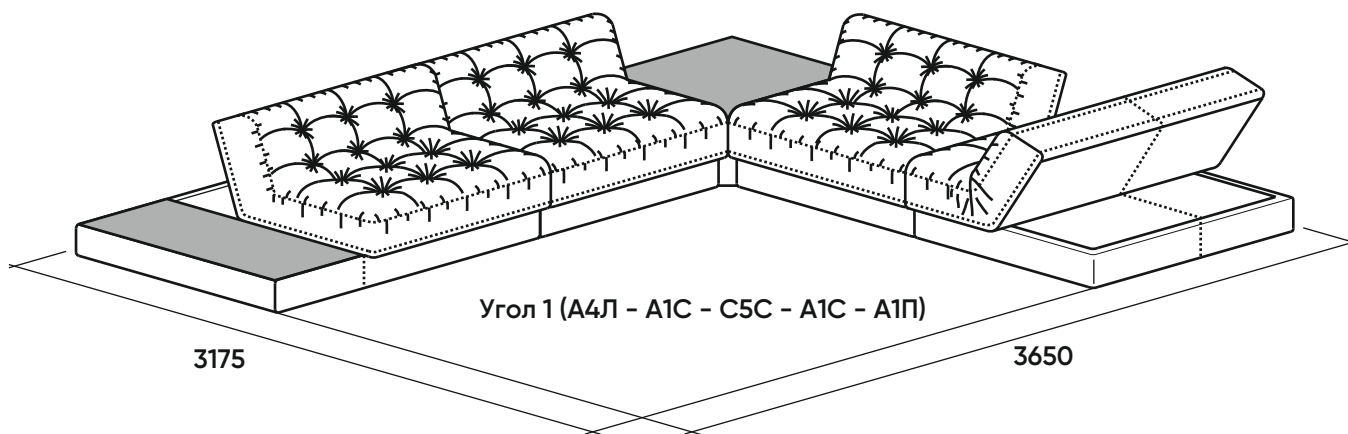
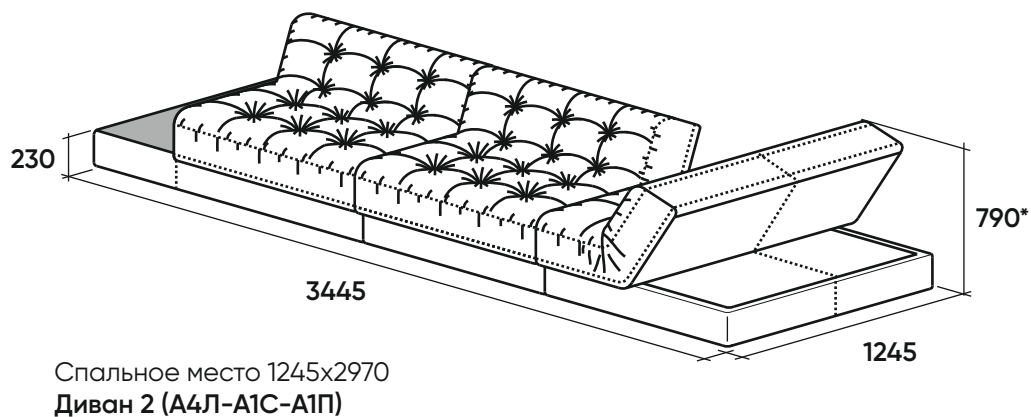
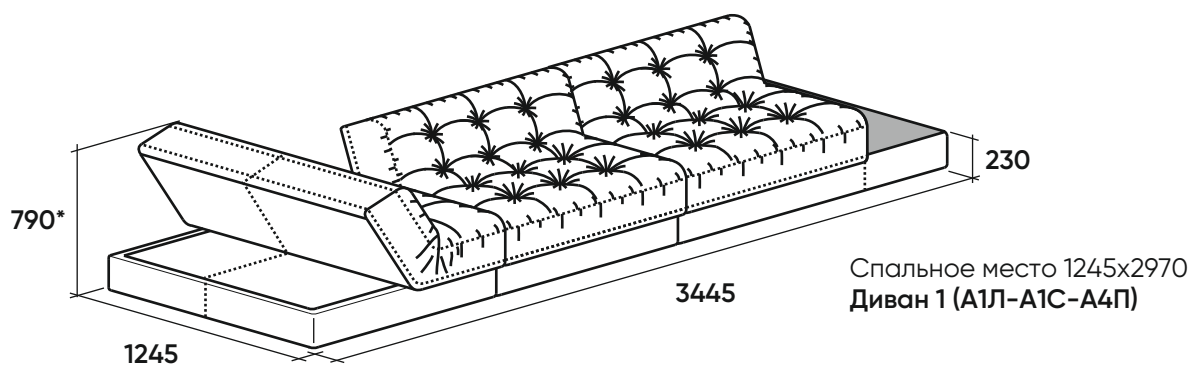
А5П

Кресло угловое правое





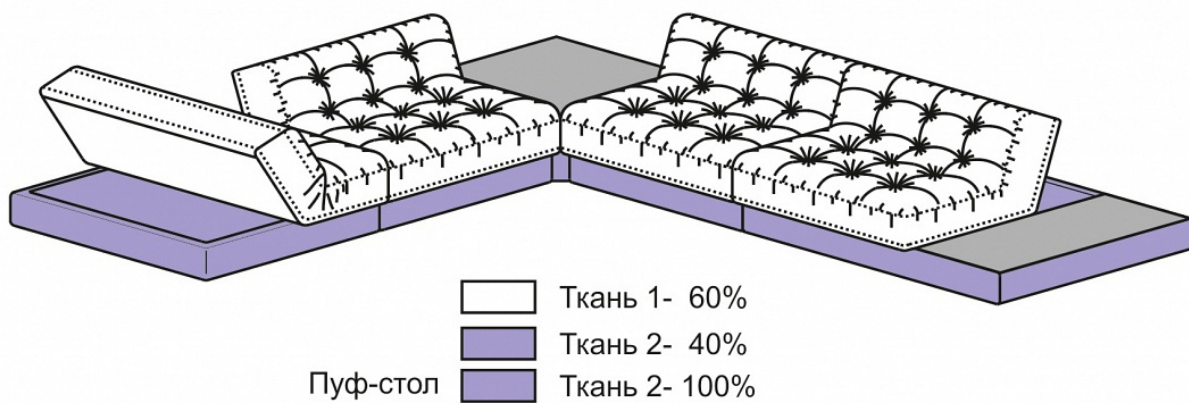
Популярные комплектации



Варианты кроя

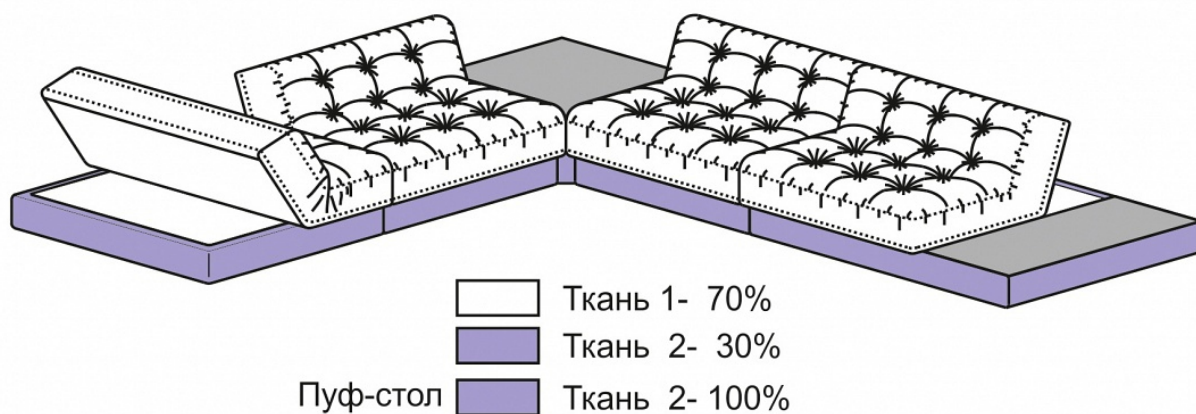
Калинка 56

Вариант 1



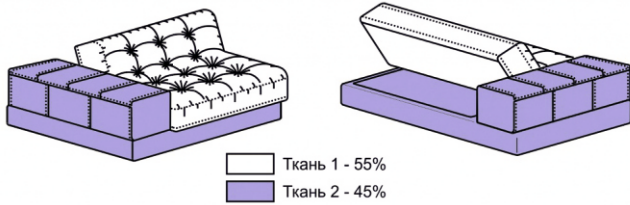
Калинка 56

Вариант 2

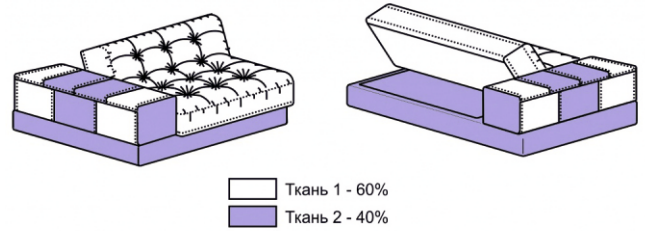


Варианты кроя бокового кресла

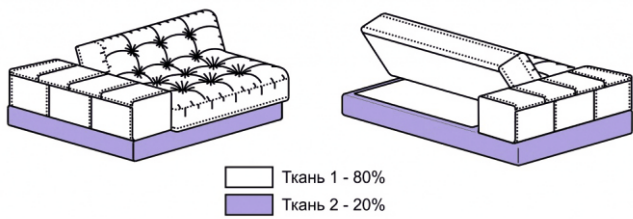
Вариант 1



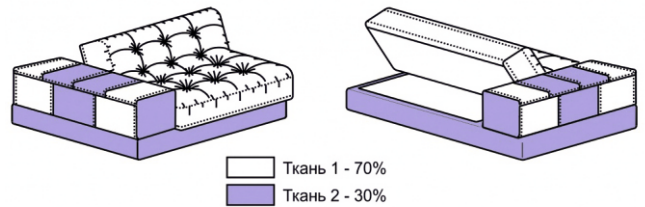
Вариант 2



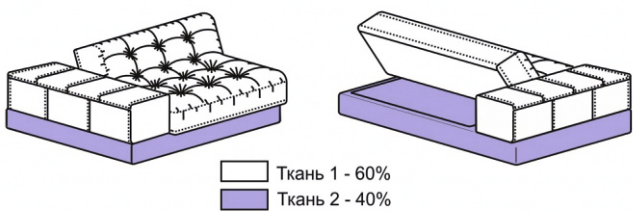
Вариант 3



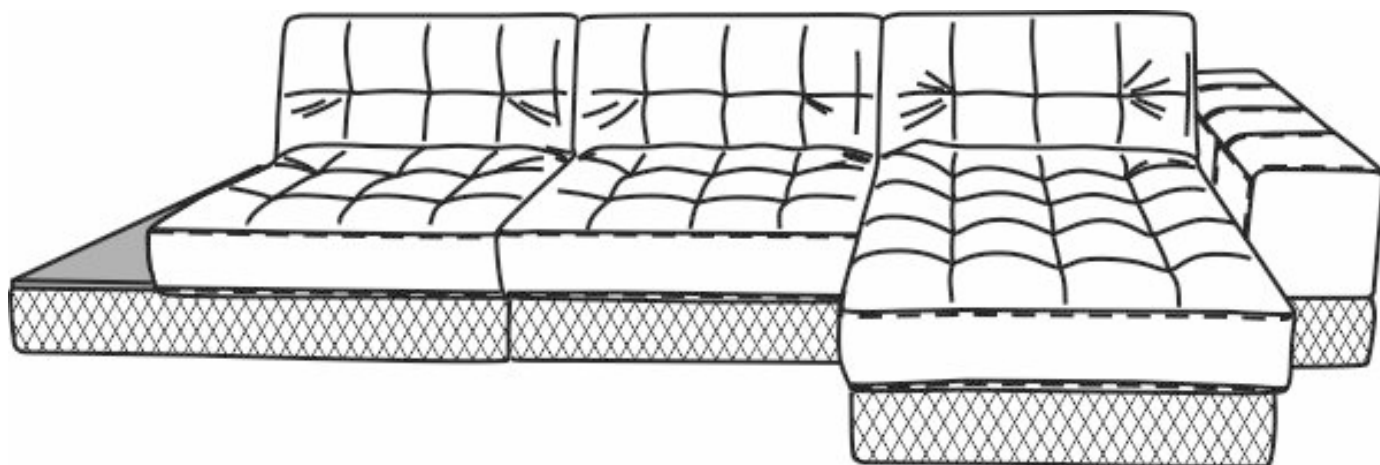
Вариант 4



Вариант 5



Вариант стежки



Фиксация модулей

Для фиксирования элементов модели K56 используются 2 варианта фиксации:

Вариант 1

Стыковка элементов с помощью фиксаторов (Рис. 1, 2)

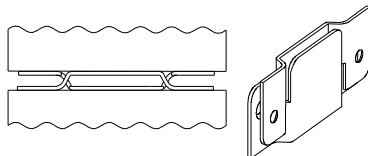


Рис. 1.

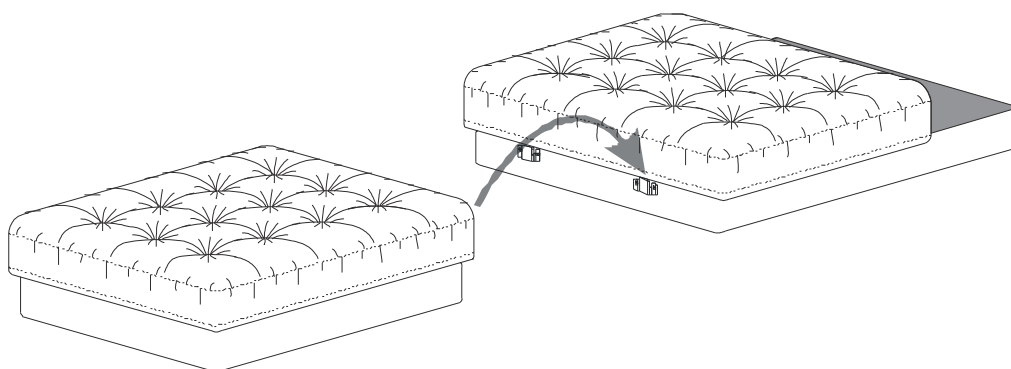


Рис. 2. Стыковка элементов.

Чтобы отсоединить элементы, необходимо поднять элемент вверх и произвести расстыковку фиксатора. Элемент убрать в сторону.

Вариант 2

Фиксатор (Ф1В) состоит из двух частей: на одном из элементов установлена часть фиксатора, которая вращается на 360°, а на другом элементе – неподвижная часть (см. Рис.3).

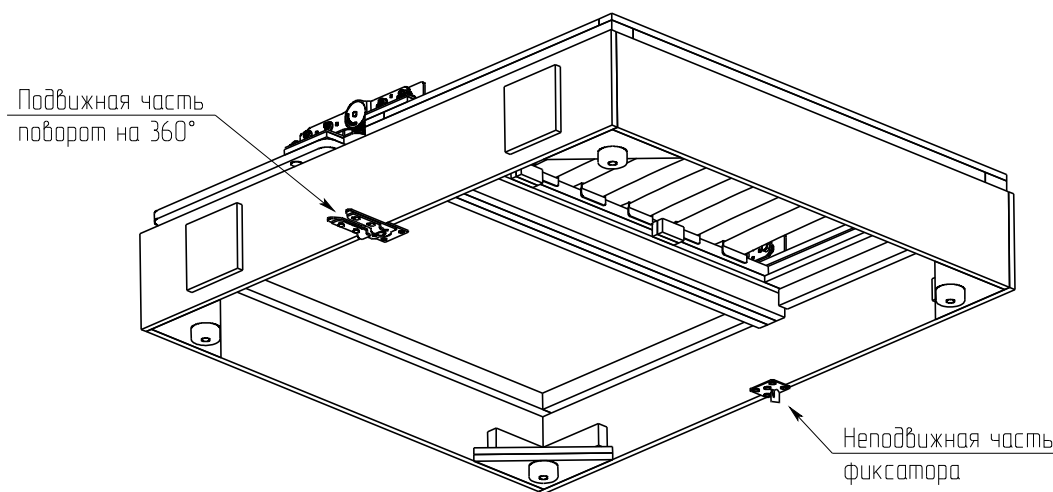


Рис. 3. Каркас кресла (вид снизу).

КАЛИНКА

ООО « МЕБЕЛЬНАЯ ФАБРИКА КАЛИНКА »
Россия, Саратовская область, г. Саратов, ул. Огородная, д. 162, корпус 2
Почтовый адрес : 410036, г. Саратов, ул. Огородная, д. 162, корпус 2
Тел. 8 800 234-91-99
E-mail: secretar@kalinka-m.ru
<https://kalinka-m.ru>