

## Техническое описание модели «Калинка 4»



## Содержание

Техническое описание.....	3
Материалы и комплектующие.....	3
Трансформация дивана в положение «кровать».....	4
Конфигурации, модули, размеры.....	5
Популярные конфигурации.....	9

«Калинка 4» – модульный диван премиум класса.

Диван в современном стиле с лаконичным дизайном. Глубокая посадка, объемные мягкие подушки, угловое кресло и широкий шезлонг подарят полное ощущение комфорта. Спальное место может быть готово через несколько секунд благодаря простому механизму трансформации.

Выполненная на оригинальных ножках модель создаст атмосферу легкости, добавив изящности и стильности вашему интерьеру.

Практичный диван удобен для уборки современными роботами-пылесосами, так популярными последнее время.

### Модель включает в себя следующие элементы:

1. Диван с механизмом «Тик-так» левый ДЗЛ
  2. Диван с механизмом «Тик-так» правый ДЗП
  3. Диван с механизмом «Тик-так» средний ДЗС
  4. Кресло среднее А1С
  5. Кресло боковое левое А1Л
  6. Кресло боковое правое А1П
  7. Кресло угловое А5С
  8. МГД левый А7Л
  9. МГД правый А7П
  10. Шезлонг левый А6Л
  11. Шезлонг правый А6П
  12. Пуф левый П7Л
  13. Пуф правый П7П
  14. Пуф П7О
- Подушки П125 К4 и П126 К4.

### Опоры

Диван комплектуется металлическими опорами, которые могут быть окрашены в один из трех стандартных цветов – мираж (глянец), черный (матовый), серебро (матовый)



### Материалы и комплектующие

- Каркас сборный, состоящий из бруса хвойных пород, влажностью 8-10% и клееной, многослойной березовой водостойкой фанеры
- Эластичные резиновые ремни устанавливаются на каркас под мягкие элементы, обеспечивая комфорт и надежность.
- Мягкие элементы выполнены из эластичного пенополиуретана. В подушках сиденья установлен блок независимых пружин, высокоэластичный пенополиуретан. Верхний слой – высокоэластичный пенополиуретан марки Memory Foam.
- Для склейки пенополиуретана применяется однокомпонентный клей на водной основе.
- Механизмом трансформации «Тик-так».
- Немецкая крепежная скоба Веа.

**Трансформация дивана в положение «кровать»:**

1. Подушки П125 К4 и П126 К4 убрать с дивана. (Рис. 1)
2. Блок сиденья поднять вверх, на себя и вниз. (Рис. 2)
3. Спинку дивана необходимо опустить на место сиденья. (Рис. 3)
4. Можно установить две подушки П125 К4 на полку за спинкой (если диван стоит вплотную к стене) (Рис. 4-5)

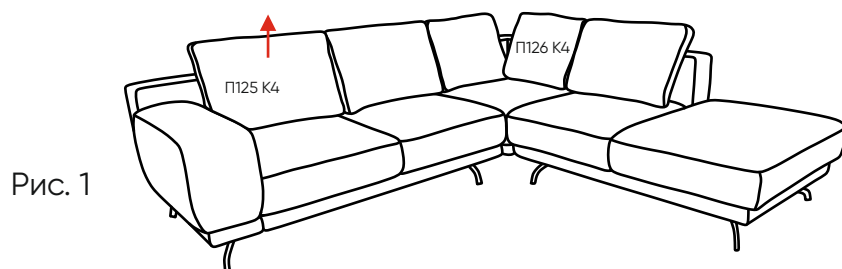


Рис. 1

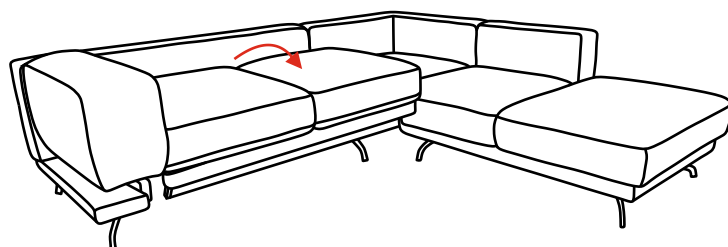


Рис. 2

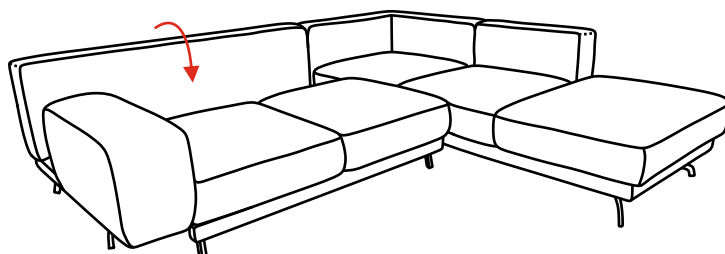


Рис. 3

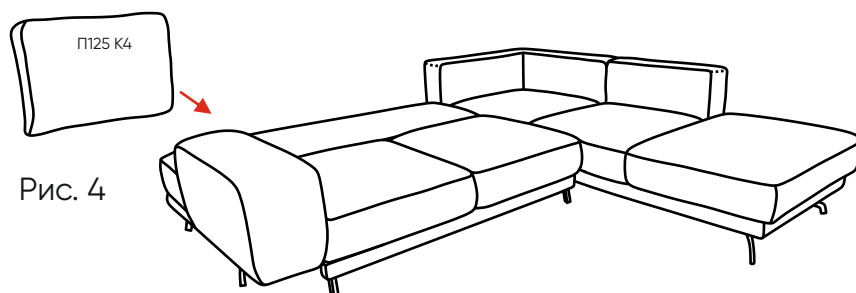


Рис. 4

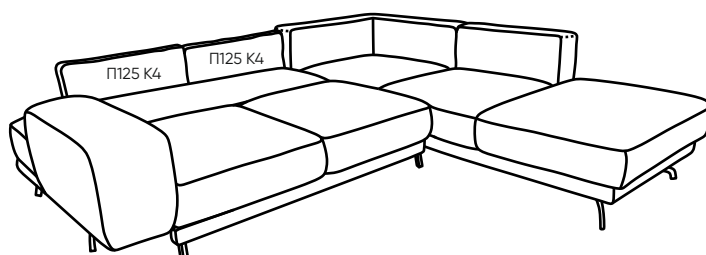
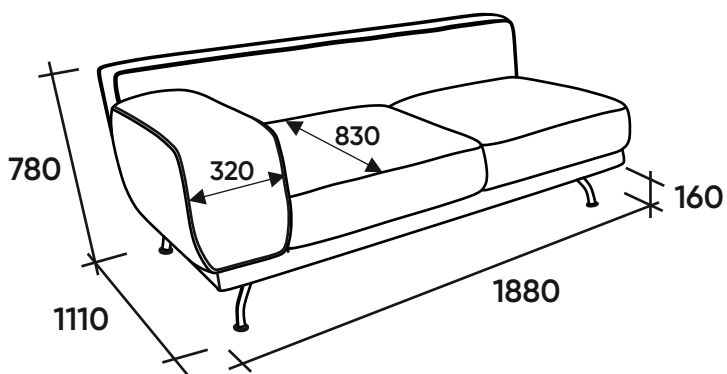
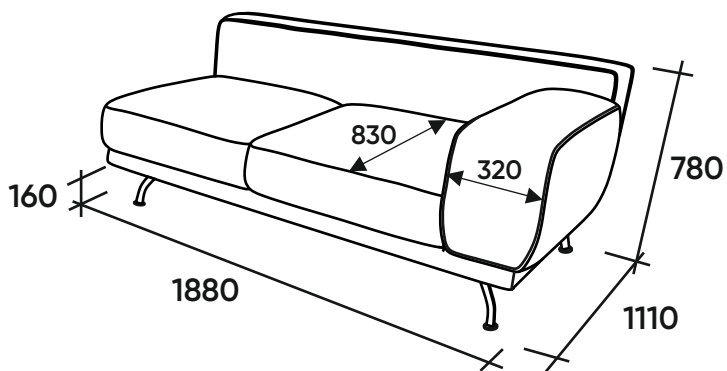


Рис. 5

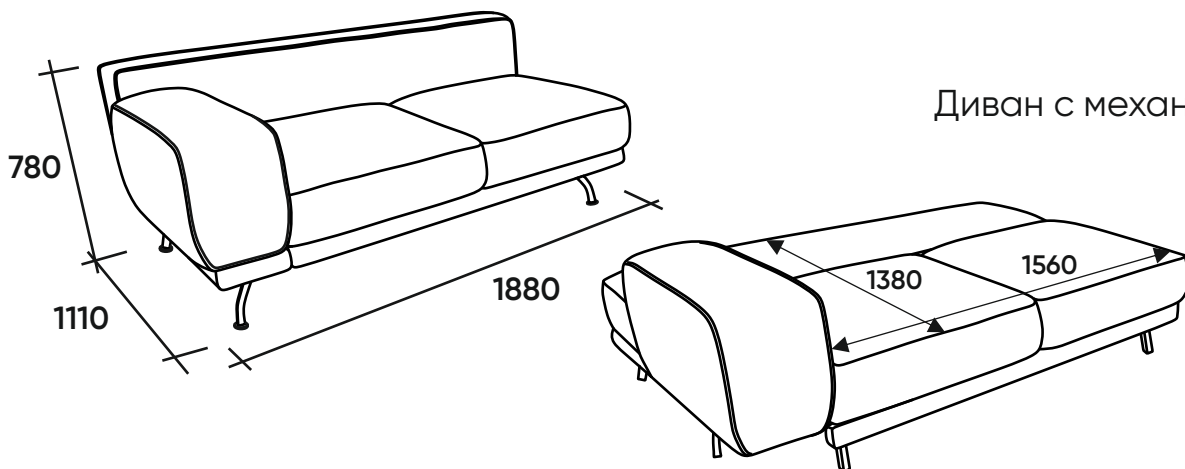
Габаритные размеры модулей



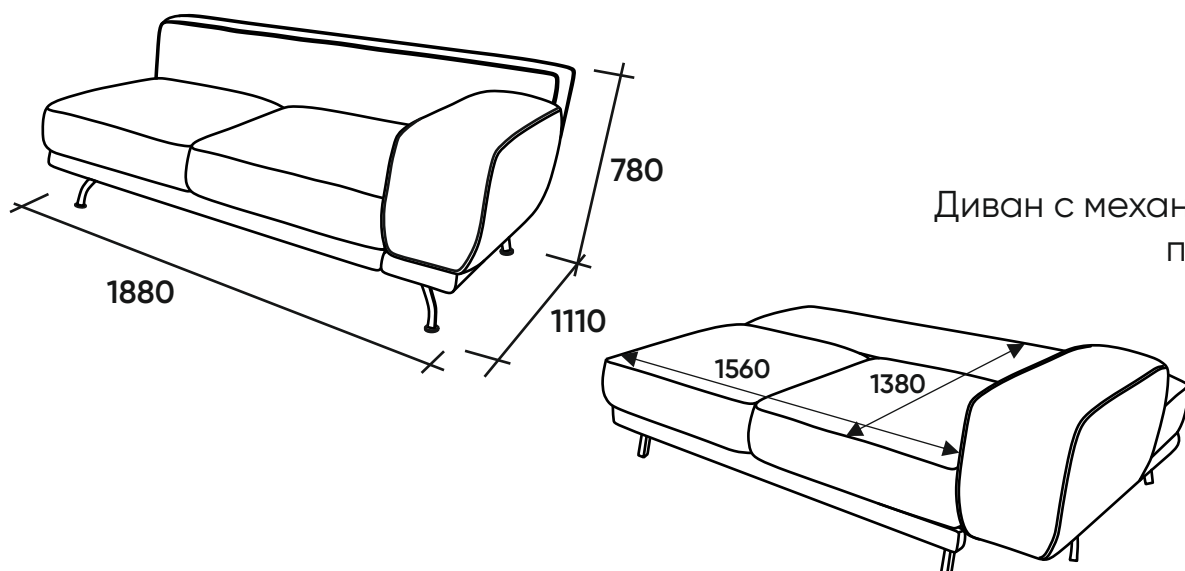
**А3Л**  
Диван левый



**А3П**  
Диван правый

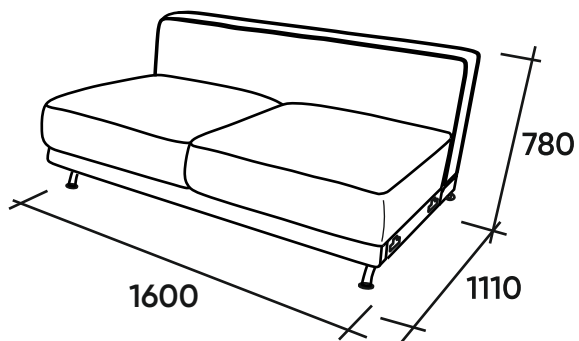


**Д3Л**  
Диван с механизмом  
левый

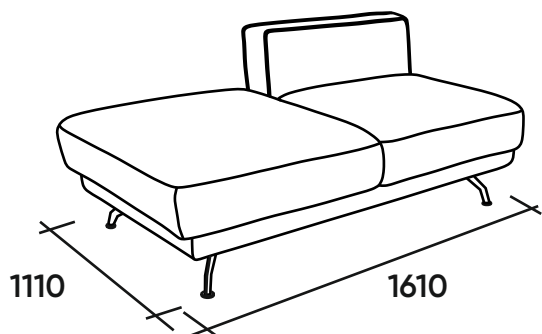
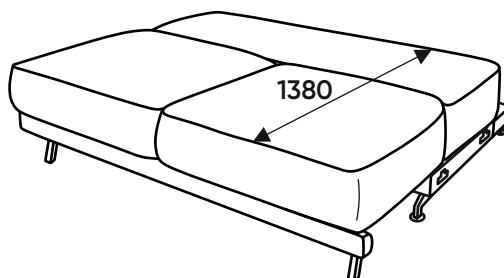


**Д3П**  
Диван с механизмом  
правый

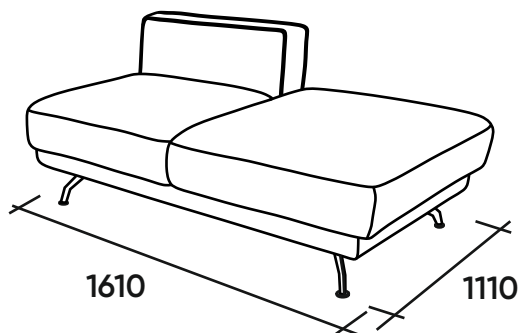
Габаритные размеры модулей



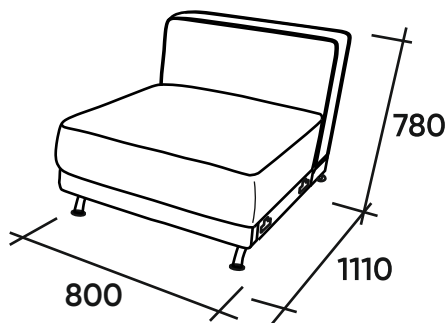
**Д3С**  
Диван с механизмом  
средний



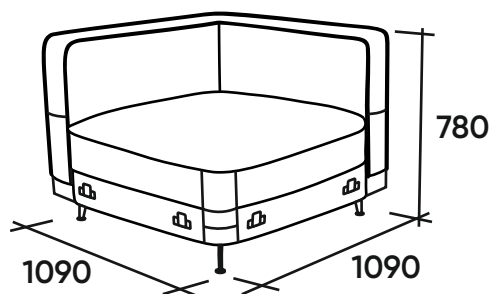
**А7Л**  
МГД левый



**А7П**  
МГД правый

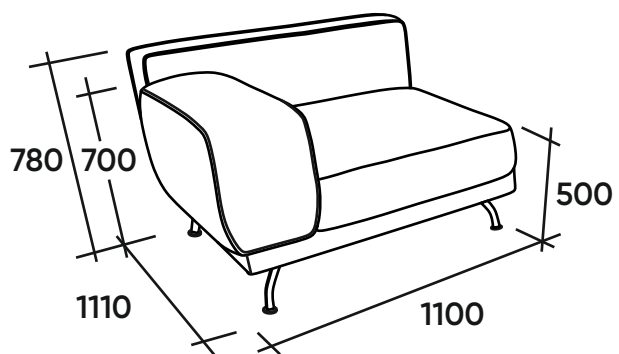


**А1С**  
Кресло  
среднее

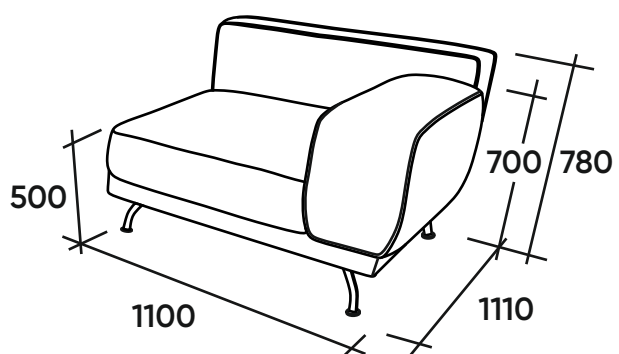


**А5С**  
Диван угловой

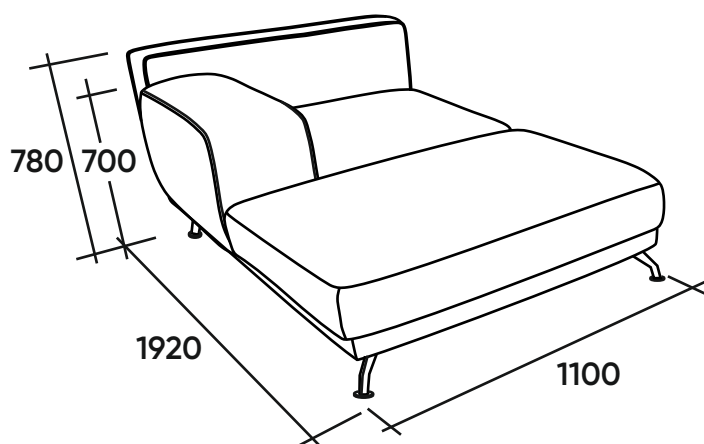
Габаритные размеры модулей



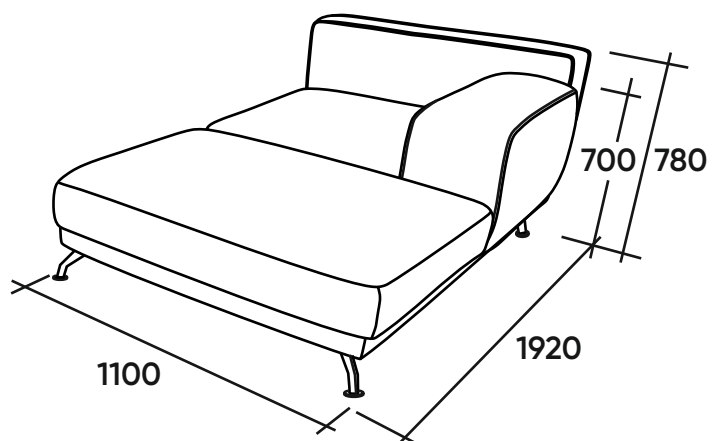
**A1Л**  
Кресло  
боковое левое



**A1П**  
Кресло  
боковое правое

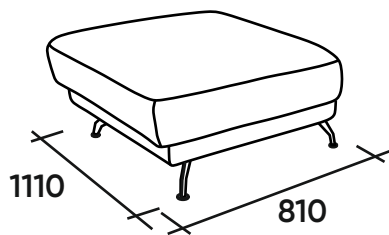


**A6Л**  
Шезлонг левый

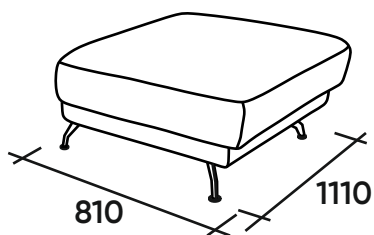


**A6П**  
Шезлонг правый

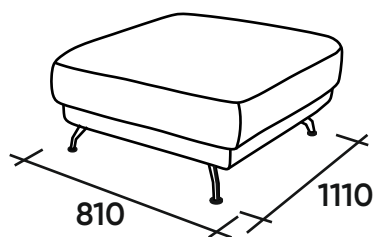
Габаритные размеры модулей



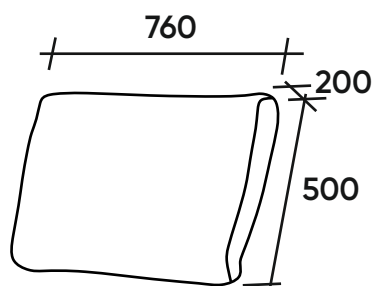
**П7Л**  
Пуф левый



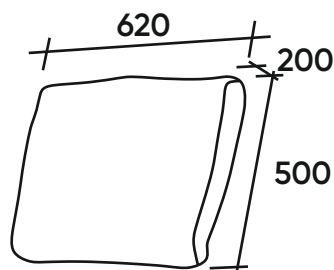
**П7П**  
Пуф правый



**П7О**  
Пуф



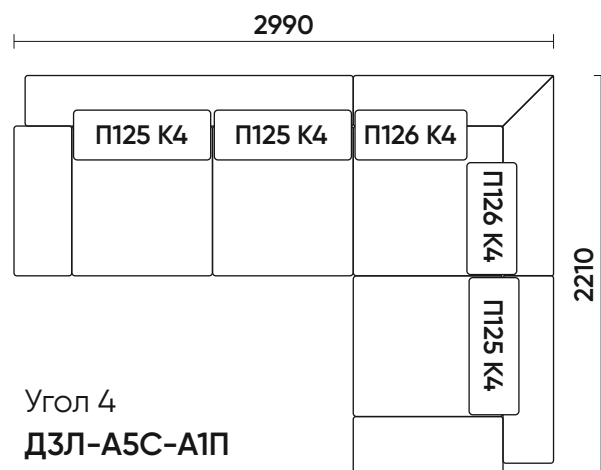
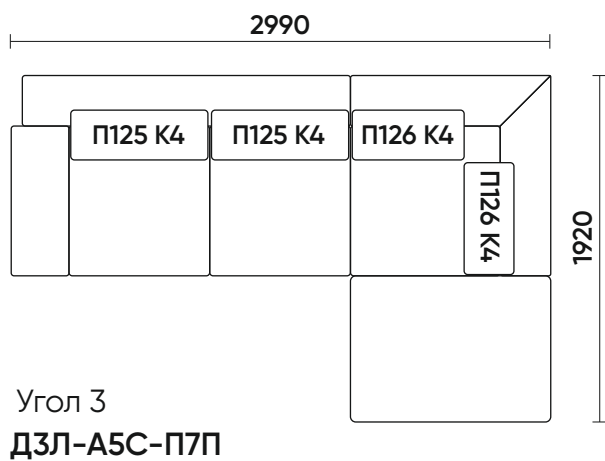
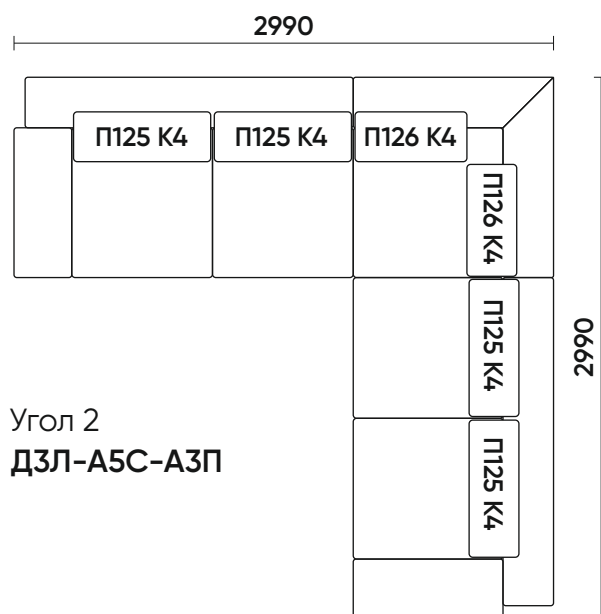
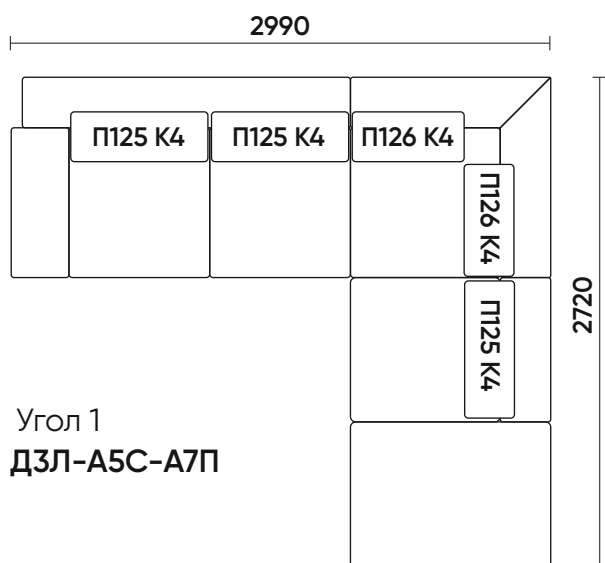
Подушка  
**П125 К4**



Подушка  
**П126 К4**  
(на угловой  
элемент)



Популярные комплектации



**КАЛИНКА**

ООО « МЕБЕЛЬНАЯ ФАБРИКА КАЛИНКА »  
Россия, Саратовская область, г. Саратов, ул. Огородная, д. 162, корпус 2  
Почтовый адрес : 410036, г. Саратов, ул. Огородная, д. 162, корпус 2  
Тел. 8 800 234-91-99  
E-mail: [secretar@kalinka-m.ru](mailto:secretar@kalinka-m.ru)  
<https://kalinka-m.ru>