

## Техническое описание модели «Калинка 21»



## Содержание

Особенности модели.....	2
Техническое описание.....	3
Материалы и комплектующие.....	3
Порядок трансформации дивана.....	4
Габаритные размеры модулей.....	5
Стандартные комплектации.....	7

## Особенности модели

■ Поясничные подушки  
(дополнительная опция)

■ Съемные подушки спины



■ Металлические опоры

■ Подлокотник и спинка являются единой частью дивана



■ Короб для хранения в шезлонге

■ Спальное место с механизмом «Пума»



## Техническое описание

Калинка 21 – современный модульный диван.

### Модель включает в себя следующие элементы:

Диван боковой левый Д2Л  
 Диван боковой правый Д2П  
 Диван Д3О  
 Шезлонг левый Б6Л  
 Шезлонг правый Б6П  
 Кресло угловое А5С  
 Кресло А1О  
 Кресло левое А1Л  
 Кресло правое А1П  
 Кресло боковое левое А7Л  
 Кресло боковое правое А7П

Диван Д3О в разложенном состоянии имеет спальное место размером 1900×1500мм. Диван с использованием Д2Л, Д2П и углового элемента А5С или шезлонга Б6Л, Б6П имеет спальное место размером 2400х1500

Опоры: Металлические черные матовые. (высота 150 мм).

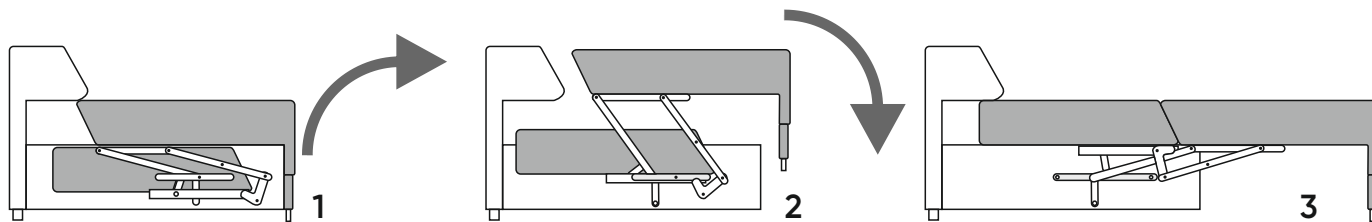


## Материалы и комплектующие

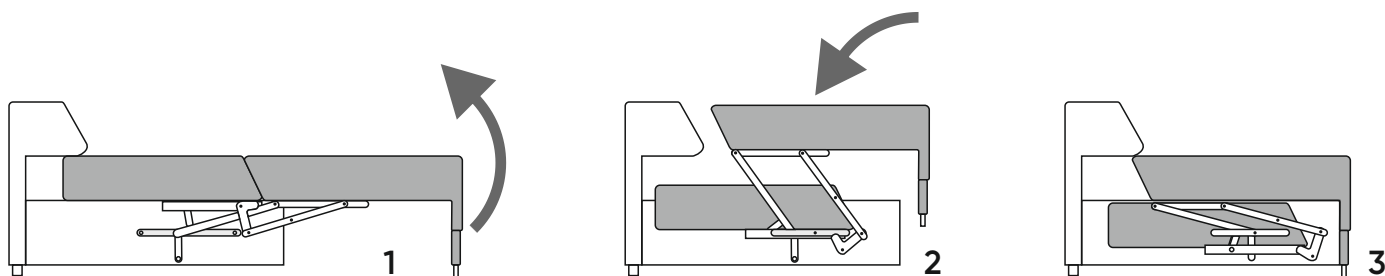
- Каркас сборный, состоящий из бруса хвойных пород, влажностью 8-10% и древесно-стружечной плиты ГОСТ 10632-2014.
- Мягкие элементы выполнены из эластичного неформованного ППУ.
- В подушках сиденья установлен блок независимых пружин, высокоэластичный пенополиуретан.
- В основании сиденья и спинки – эластичные резиновые ремни
- Механизм трансформации «Пума»
- Для склейки пенополиуретана применяется двухкомпонентный клей на водной основе.
- Крепежная скоба

**Трансформация дивана в положение «кровать»:**

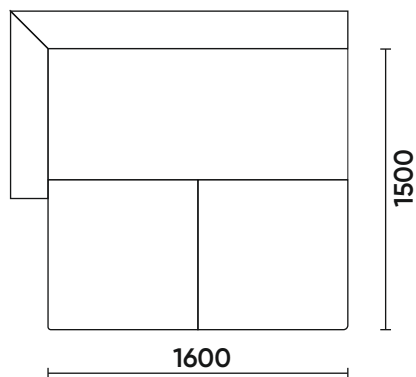
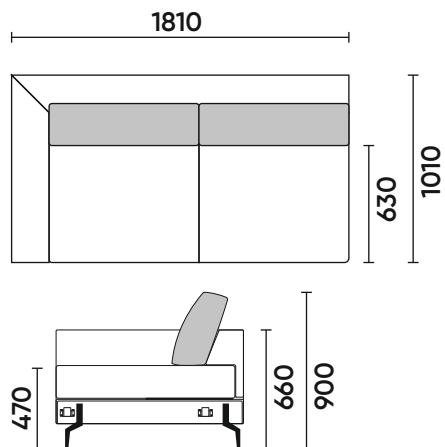
1. Взяться за углубления в средней передней части дивана и потянуть вверх-на себя.
2. Опустить сиденья дивана вниз до упора.

**Обратная трансформация:**

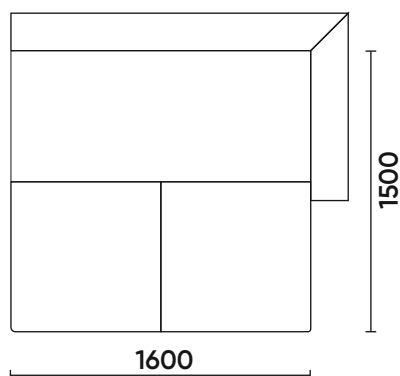
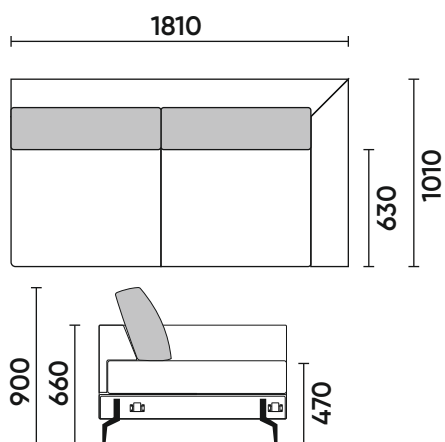
1. Взяться за углубление в средней передней части дивана и потянуть вверх и к дивану.
2. Нажав на сиденья, опустить сиденья дивана в первоначальное положение.



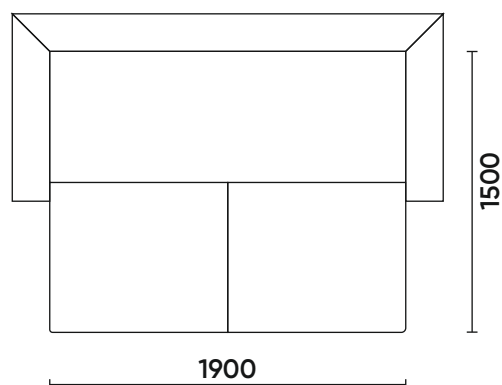
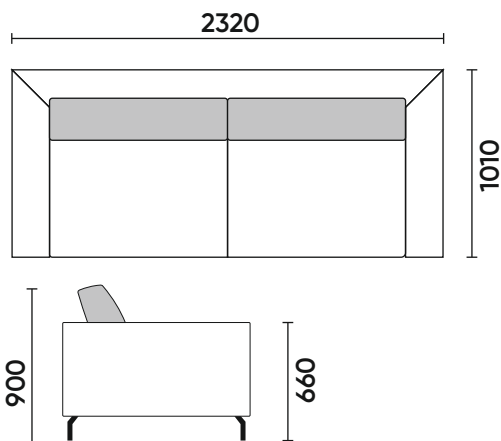
# Габаритные размеры



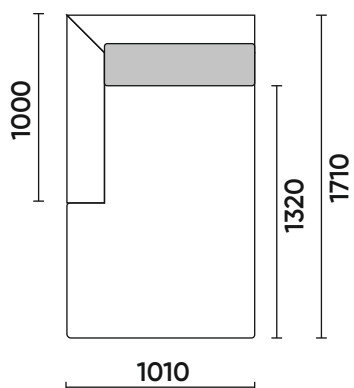
Диван боковой  
левый Д2Л



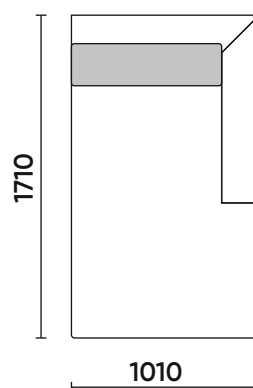
Диван боковой  
правый Д2П



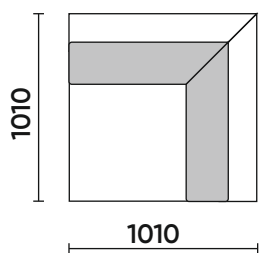
Диван Д30



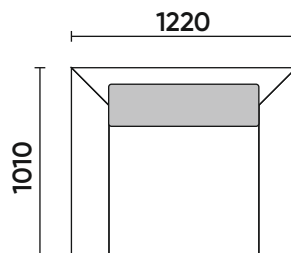
Шезлонг левый  
Б6Л



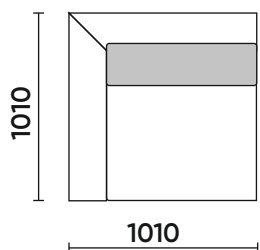
Шезлонг правый  
Б6П



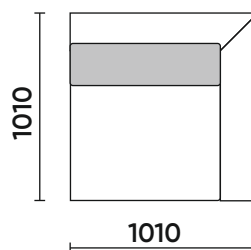
Кресло угловое  
А5С



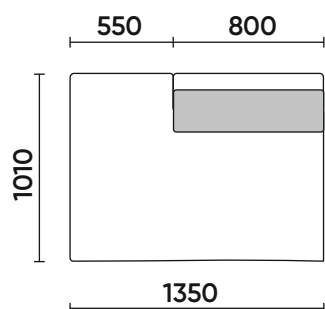
Кресло  
А10



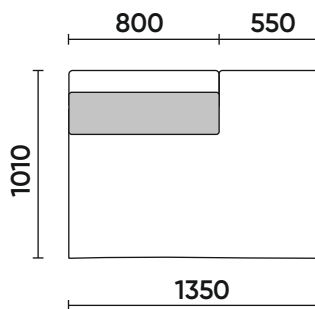
Кресло левое  
А1Л



Кресло правое  
А1П

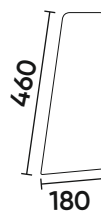
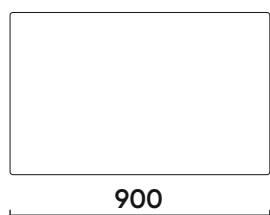
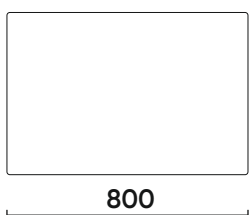


Кресло боковое  
левое А7Л



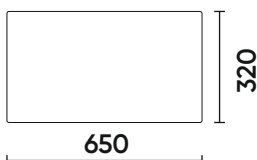
Кресло боковое  
правое А7П

! Эта подушка является частью модуля и входит в набор

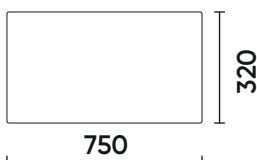


Спинка - подушка

\*Для дивана Д30

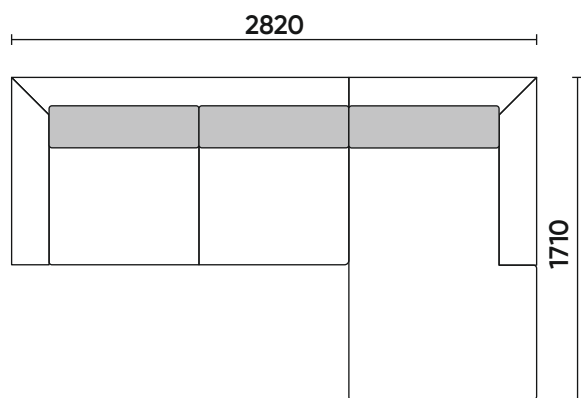


Подушка П161

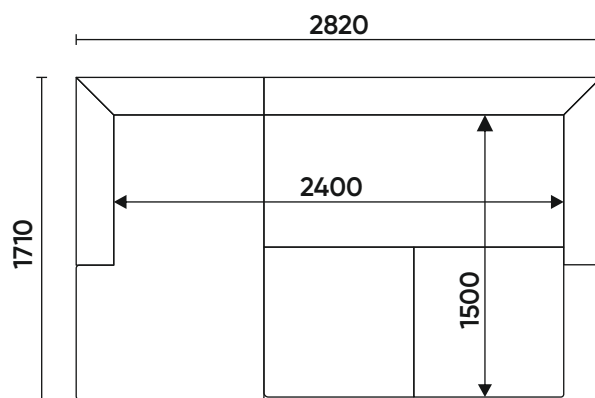


Подушка П162  
\*Для дивана Д30

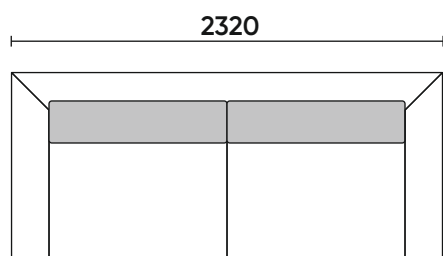
# Стандартные комплектации



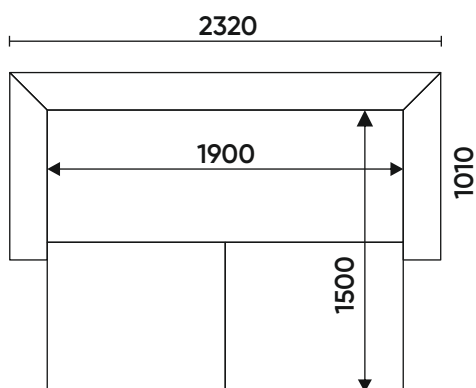
Д2Л+Б6П



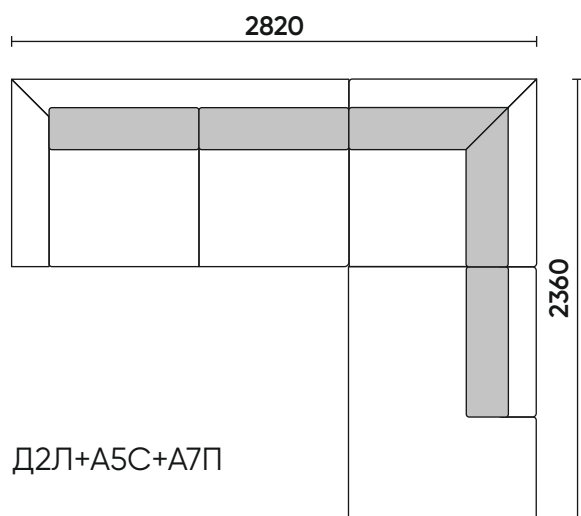
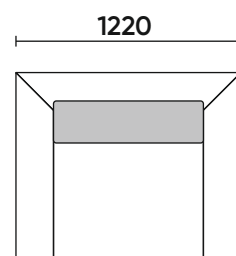
Б6Л+Д2П



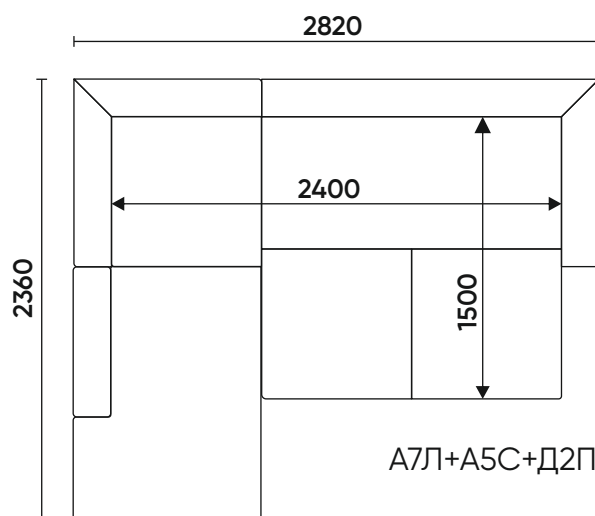
Д3О



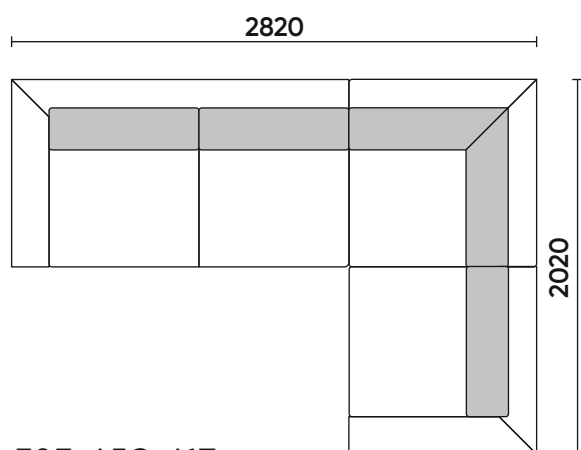
А1О



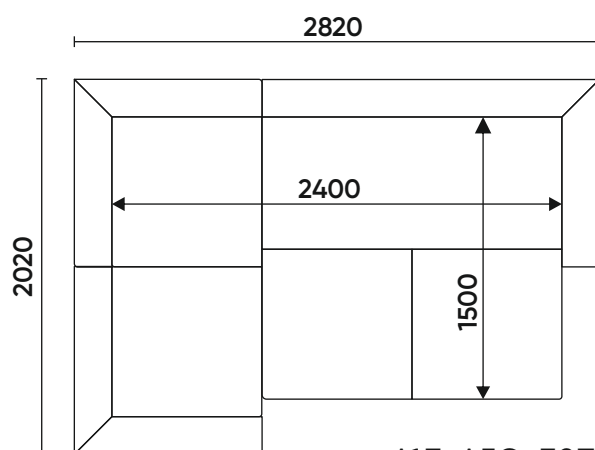
Д2Л+А5С+А7П



А7Л+А5С+Д2П



Д2Л+А5С+А1П



А1Л+А5С+Д2П



**КАЛИНКА**

ООО « МЕБЕЛЬНАЯ ФАБРИКА КАЛИНКА »  
Россия, Саратовская область, г. Саратов, ул. Огородная, д. 162, корпус 2  
Почтовый адрес : 410036, г. Саратов, ул. Огородная, д. 162, корпус 2  
Тел. 8 800 234-91-99  
E-mail: [secretar@kalinka-m.ru](mailto:secretar@kalinka-m.ru)  
<https://kalinka-m.ru>