

Техническое описание кровати «Латона 3»



Содержание

| | |
|------------------------------------|---|
| Техническое описание..... | 2 |
| Материалы и комплектующие..... | 2 |
| Кроватное основание..... | 3 |
| Конфигурации, модули, размеры..... | 4 |

Латона 3 – модель кровати премиум класса.

Техническое описание

■ Модель включает в себя следующие варианты кровати:

1. Кровать с коробом 1600х2000 мм
2. Кровать с коробом 1800х2000 мм
3. Кровать с коробом 2000х2000 мм

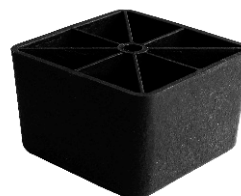
Материалы и комплектующие

- Каркас – брус хвойных пород, мебельная фанера, ЛДСП белый гладкий
- Ортопедическое кроватное основание «Летто Медио» – рама с двойной усиленной центральной балкой выполнена из стальной трубы квадратного сечения 30х20х1,2мм. Широкие березовые латы 63х8 мм – (13 шт. для одной секции и 26 шт. для двух) жёстко закреплены в раме при помощи пластиковых держателей. Максимально допустимая распределенная нагрузка на одно спальное место – 150кг (ширина рам 1600, 1800, 2000мм)
- Обивка – текстиль на выбор
- Крепежная скоба.

Опоры:

- Пластиковые высота 45 мм. Цвет – черный.

Рис.1



Особенности модели:

- В кровати применяется механизм, позволяющий менять угол наклона спинки изголовья, 7 уровней фиксации механизма; (Рис.2)
- Подвижные спинки по умолчанию декорированы стежкой №1. Возможен выбор другой стежки в качестве дополнительной опции.
- Съёмный чехол на царгах кровати. (Рис.3)



Рис.2



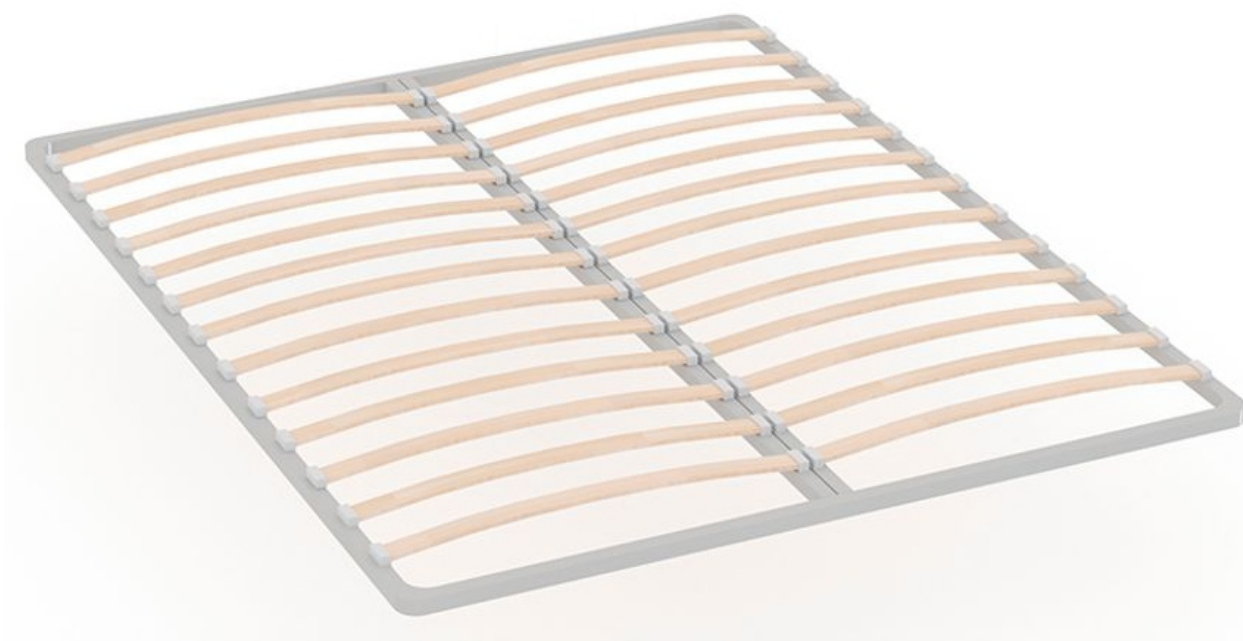
Рис.3

Высота матраса:

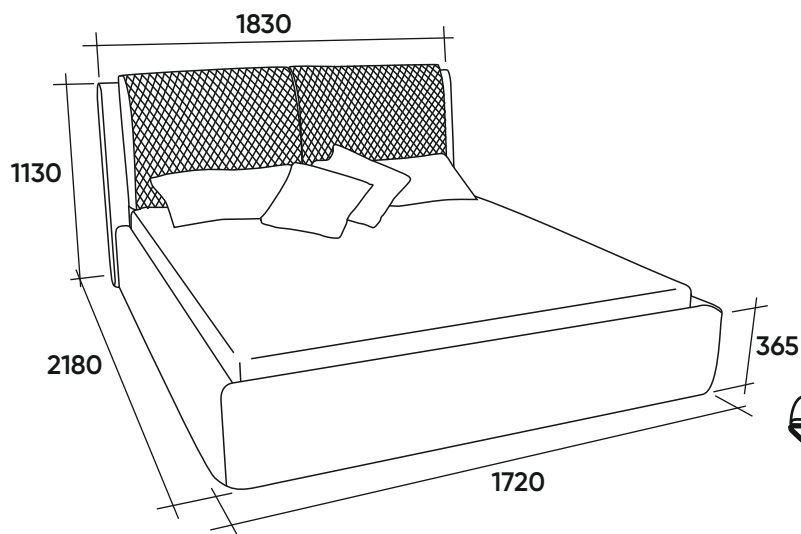
- Не рекомендуется использовать матрас выше 230мм поскольку в этом случае он будет мешать использовать подвижные спинки в изголовье кровати.

Ортопедическое основание «Летто Медиа»

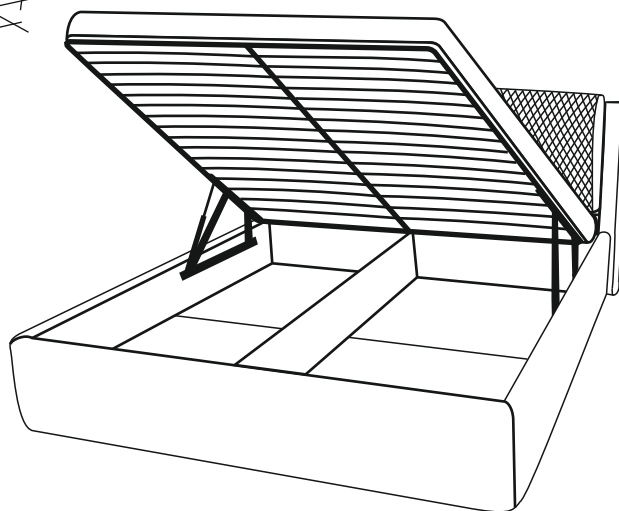
- «Летто Медиа» – популярный вариант кровати основания. Обладает ортопедическим эффектом благодаря упругим березовым латам поверх стальной рамы. Прочная, экологичная и удобная для сна конструкция.
- Из-за того, что деревянные ламели не соприкасаются с металлом, матрас находится поверх него, что дает возможность матрасу хорошо вентилироваться.
- Каркас сделан из стальных квадратных труб размером 30x30x1,2 мм. Каждый элемент покрыт порошковым слоем для защиты от коррозии и механических повреждений.



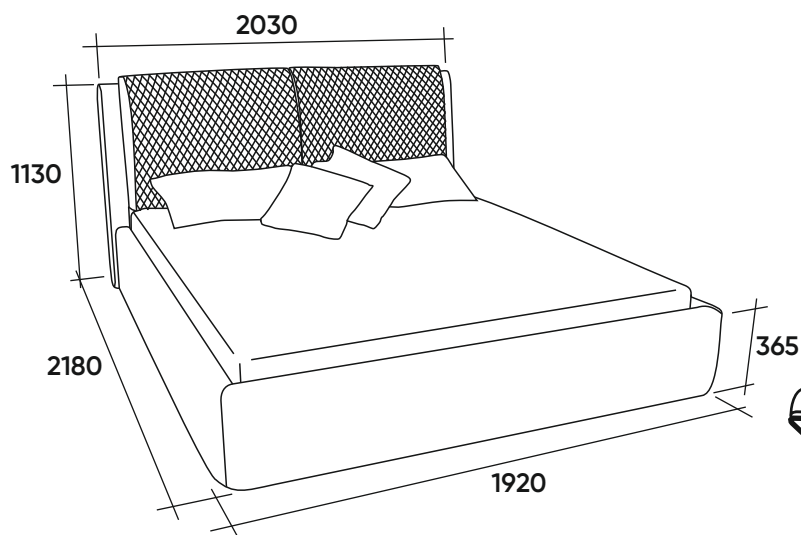
ВНИМАНИЕ!!!
ВО ИЗБЕЖАНИЕ ТРАВМ, РАМУ КРОВАТИ БЕЗ МАТРАСА НЕ ПОДНИМАТЬ!



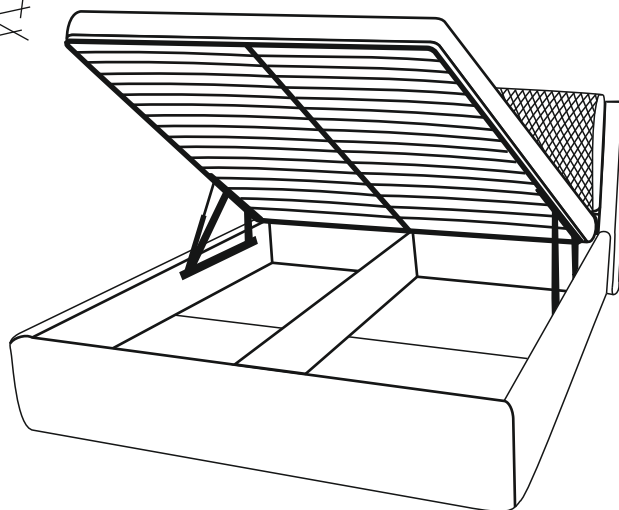
Кровать
1600x2000
с коробом



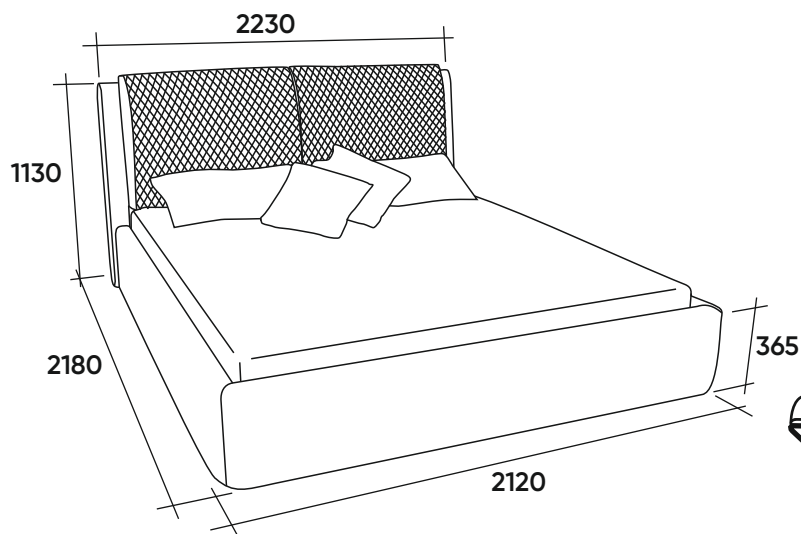
*В модели используется стандартная стежка №1 на спинках.



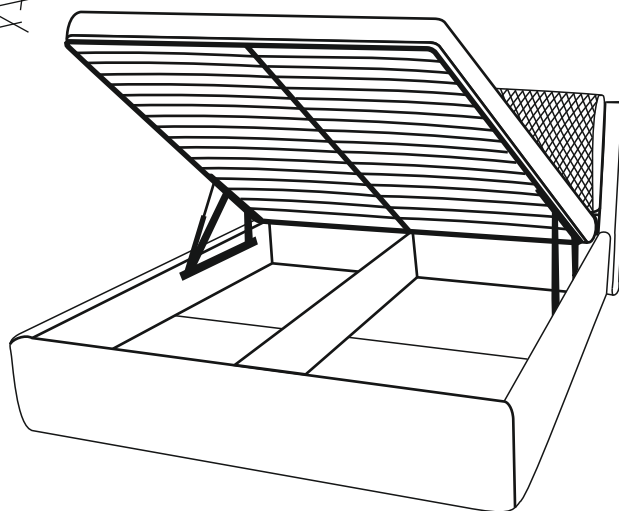
Кровать
1800x2000
с коробом



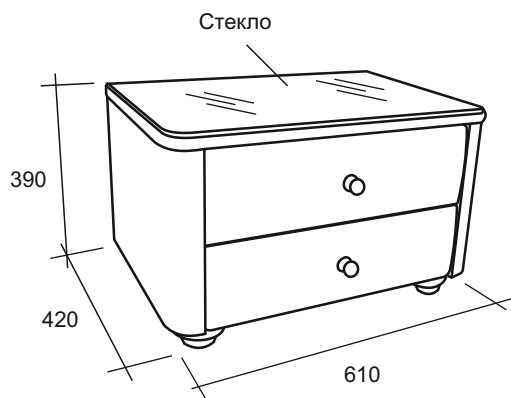
*В модели используется стандартная стежка №1 на спинках



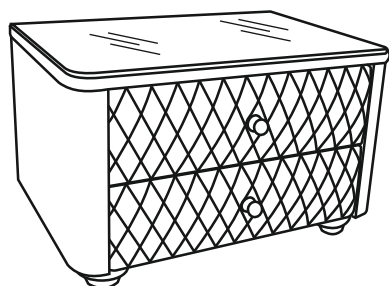
Кровать
2000x2000
с коробом



*В модели используется стандартная стежка №1 на спинках



НТ15
Тумба
с ящиками



НТ15
Тумба
с ящиками
со стежкой

*стежка является дополнительной оплачиваемой опцией.

КАЛИНКА

ООО « МЕБЕЛЬНАЯ ФАБРИКА КАЛИНКА »
Россия, Саратовская область, г. Саратов, ул. Огородная, д. 162, корпус 2
Почтовый адрес : 410036, г. Саратов, ул. Огородная, д. 162, корпус 2
Тел. 8 800 234-91-99
E-mail: secretar@kalinka-m.ru
<https://kalinka-m.ru>