

## Техническое описание модели «Калинка 79»



## Содержание

|                                     |   |
|-------------------------------------|---|
| Техническое описание .....          | 2 |
| Материалы и комплектующие.....      | 2 |
| Габаритные размеры .....            | 3 |
| Варианты комплектации .....         | 7 |
| Варианты кроя .....                 | 8 |
| Описание работы подстаканника ..... | 9 |

«Калинка-79» – модульная модель VIP класса, сочетающая в себе отличный комфорт и презентабельный вид.

## В модель входят следующие модули:

1. Малогабаритный диван углом 45° (средний А2С, левый А2Л, правый А2П)
2. Боковина широкая со столешницей из массива и ящиками (отдельностоящая Б4О, средняя Б4С, левая Б4Л и правая Б4П)
3. Боковина широкая со столешницей из массива и имитацией фасадов (отдельностоящая Ш4О, средняя Ш4С, левая Ш4Л и правая Ш4П)
4. Пуф-стол круглый со столешницей из массива А7О
5. Кресло с утяжками А1О.
6. Диван с утяжками А3О

## Боковина широкая может быть дополнена следующими опциями:

1. Акустическая система (с разъемами USB, SD, AUX и Bluetooth). Любую модель телефона или плеера можно подключить кабелем через разъем AUX. Также есть стандартный разъем для подключения старых моделей Apple – I-pod 4 и I-phone 4.
2. Подстаканник с функцией охлаждения.
3. Зарядное устройство, встроенное в столешницу боковины. Работает с телефонами, где предусмотрена функция дистанционной зарядки (приложение 1).

В модель могут входить поясничные подушки, чехлы которых легко снимаются.

Подушки заказываются отдельно.

Подушки сиденья крепятся к модулю при помощи липучек.

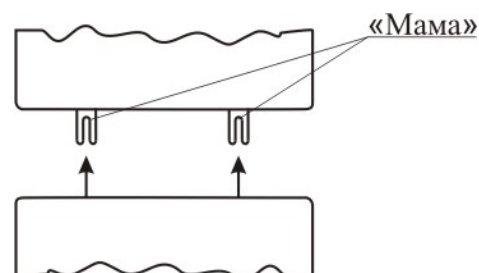
Все декоративные элементы тонируются в стандартных цветах фабрики.

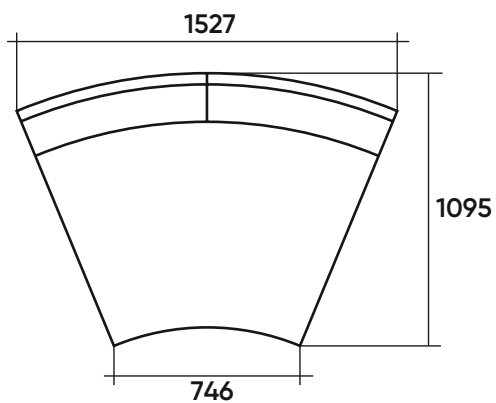
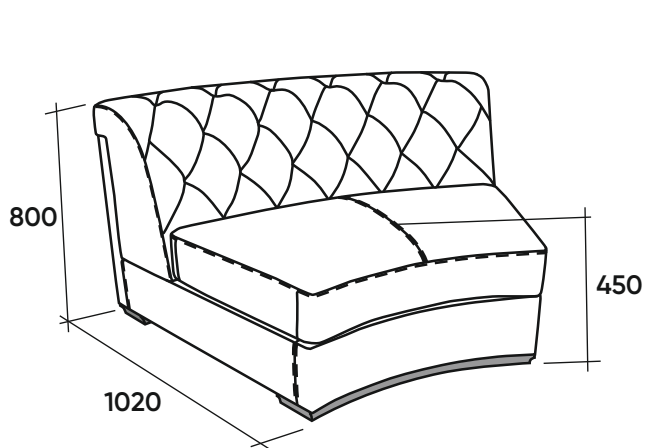
Максимальная нагрузка на одно посадочное место 100 кг.

## Материалы и комплектующие

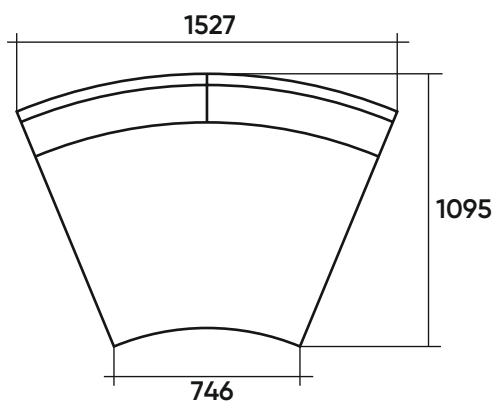
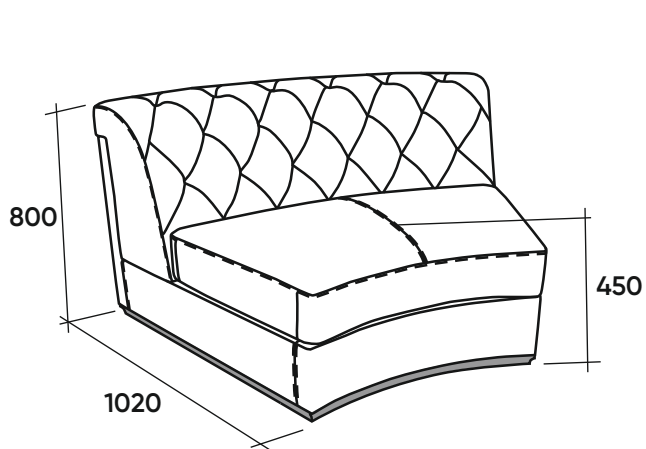
- Каркас сборный, состоящий из бруса хвойных пород, влажностью 8-10% и клееной, многослойной березовой водостойкой фанеры.
- Эластичные ремни устанавливаются на каркас под мягкие элементы сиденья, обеспечивая комфорт и надежность.
- Подушки сиденья выполнены из неформованного высокоэластичного пенополиуретана различных плотностей.
- Для склейки пенополиуретана применяется двухкомпонентный клей на водной основе
- Крепежная скоба.

Для фиксирования элементов во всех модулях модели используются фиксаторы, состоящие из двух частей. На одном элементе установлена часть фиксатора «мама», которая вращается на 360°, а на другом неподвижная часть «папа». Элементы фиксируются в любой последовательности. Чтобы отсоединить элементы, необходимо поднять элемент с фиксатором «папа» вверх и произвести расстыковку фиксатора. Элемент убрать в сторону. Другие элементы убираются таким же образом, как и первый. После расстыковки элементов фиксатор «мама» необходимо повернуть на 180°.

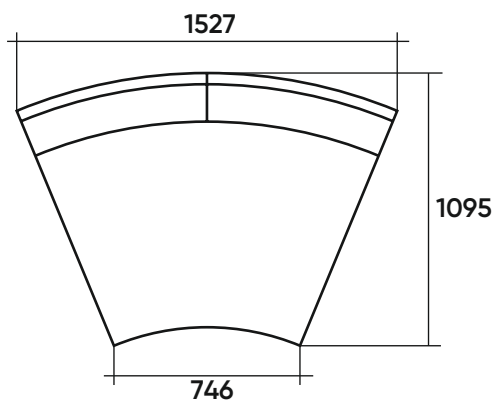
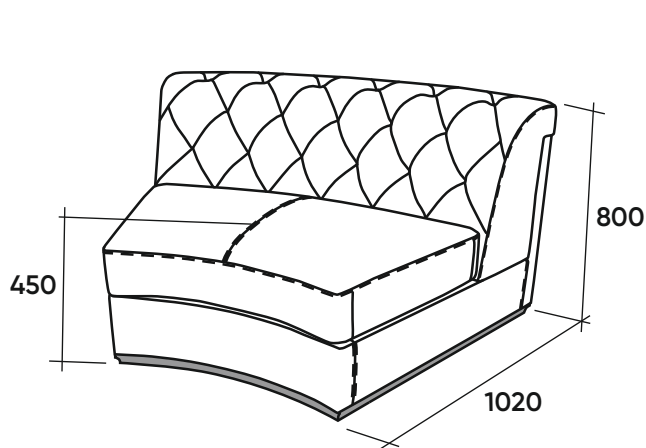




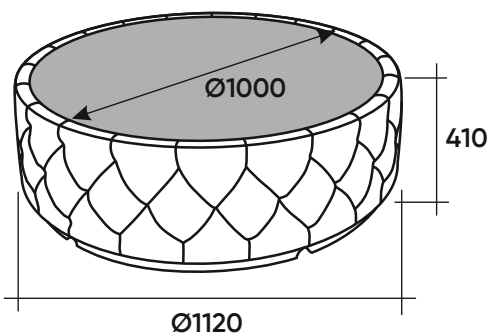
**A2C**  
МГД 45°



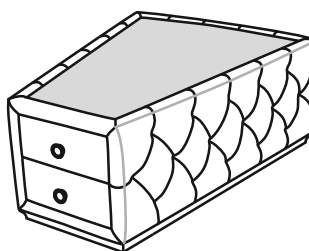
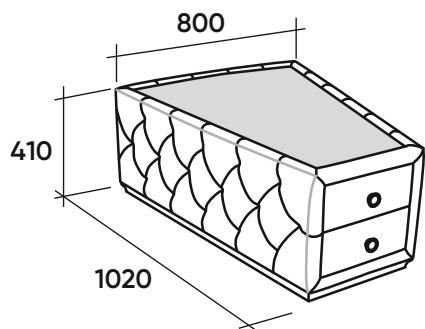
**A2Л**  
МГД 45°



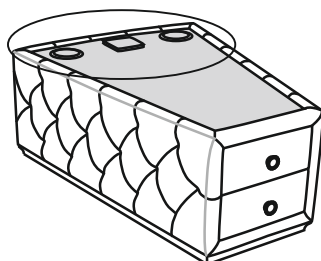
**A2П**  
МГД 45°



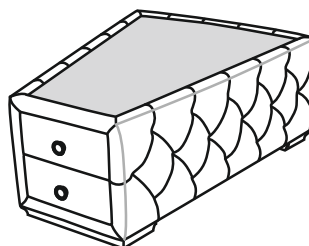
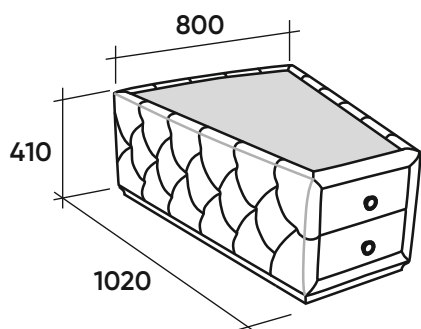
**C70**  
Пуф-стол  
круглый



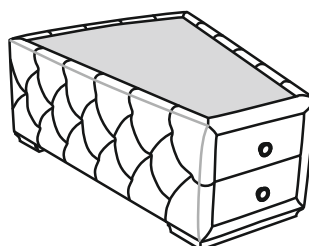
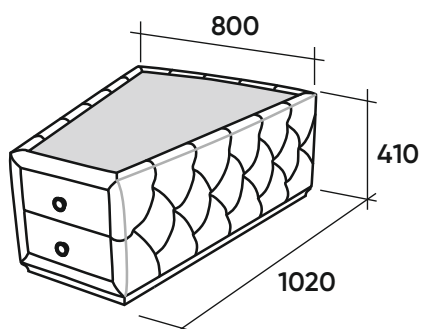
**Б40**  
Боковина  
с ящиками



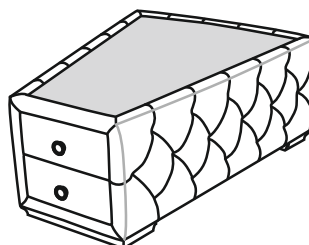
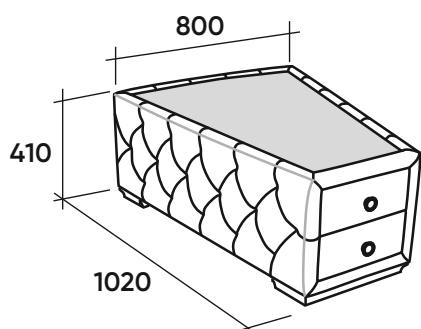
Опция - Акустика М41  
2 колонки + Блок управления  
акустикой  
Установка на Б40, Б4Л, Б4П, Б4С,  
Ш40, Ш4Л, Ш4П, Ш4С



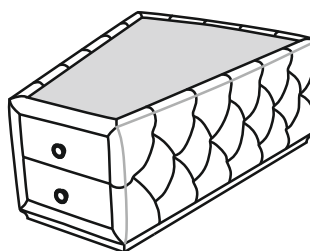
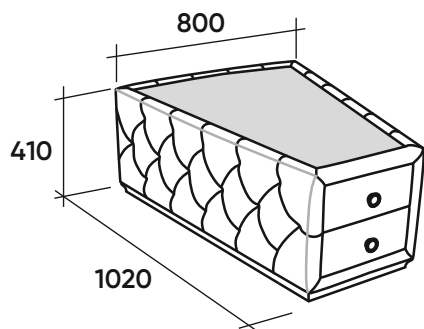
**Б4Л**  
Боковина  
с ящиками  
левая



**Б4П**  
Боковина  
с ящиками  
правая

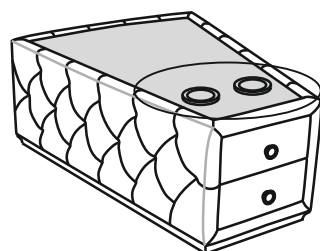


**Б4С**  
Боковина  
с ящиками  
средняя



### Ш4О

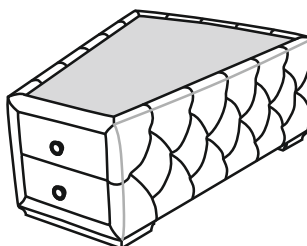
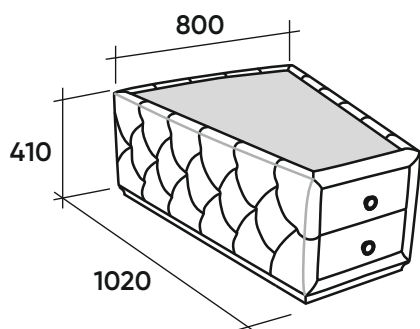
Боковина  
с фасадами  
\*без ящиков



Опция - Подстаканник П41  
с охлаждением

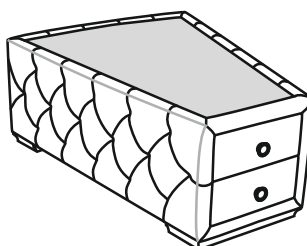
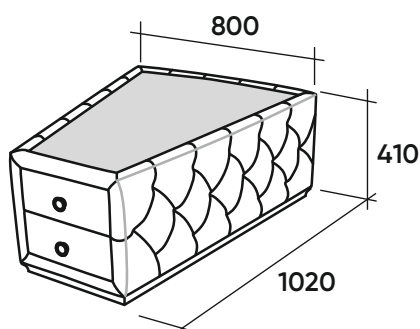
**Внимание!** В данном случае  
установка ящиков невозможна.  
Имитация фасадов.

Установка на Ш4О, Ш4Л, Ш4П, Ш4С



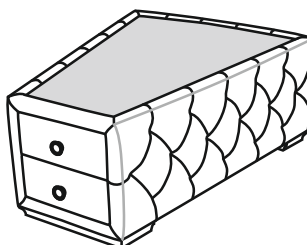
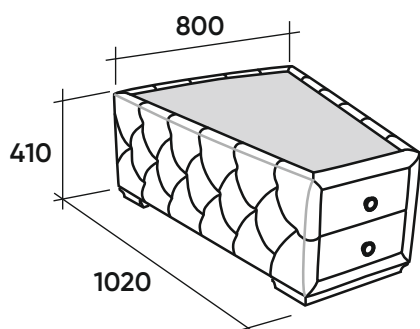
### Ш4Л

Боковина  
с фасадами  
\*без ящиков  
левая



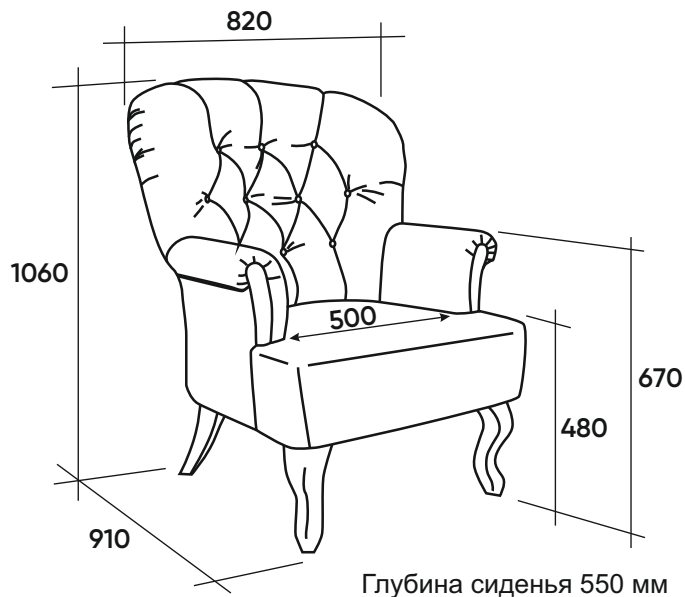
### Ш4П

Боковина  
с фасадами  
\*без ящиков  
правая

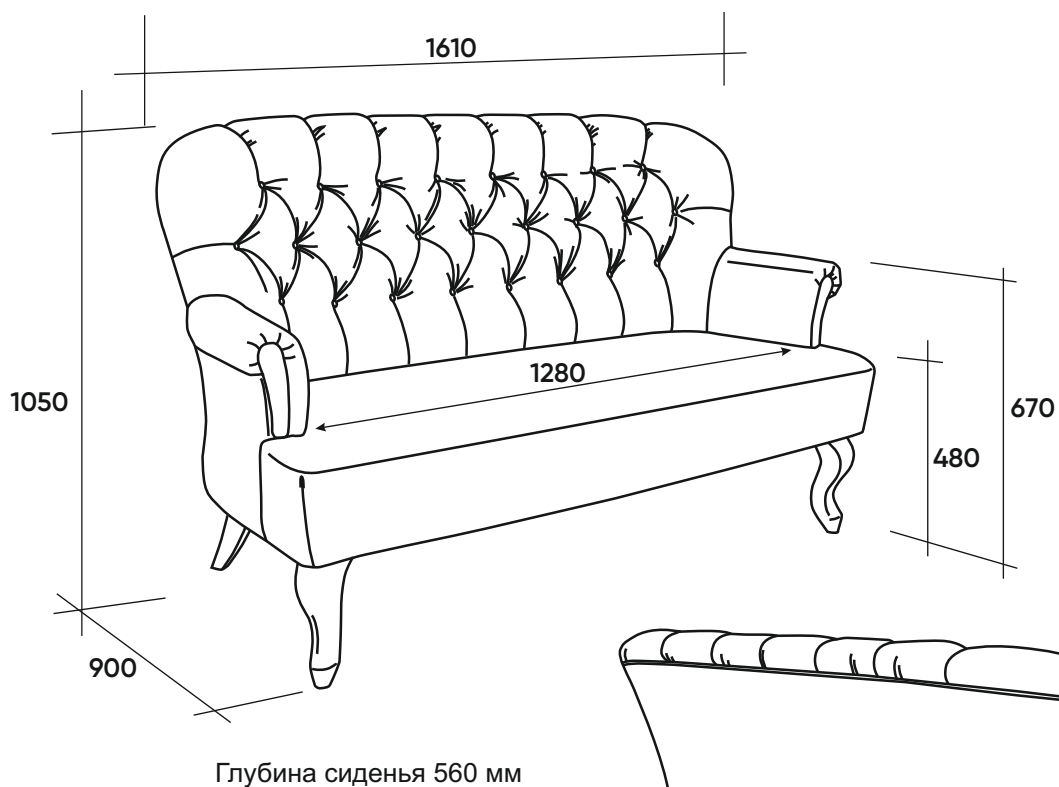
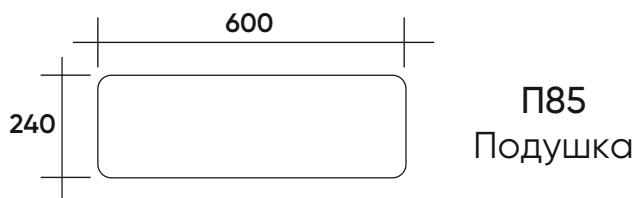
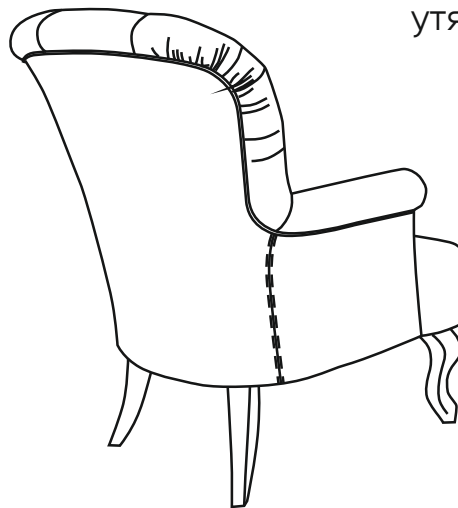


### Ш4С

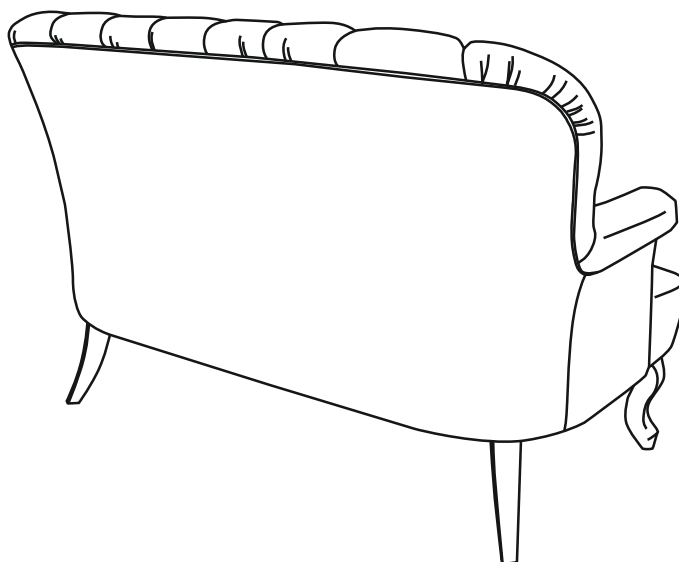
Боковина  
с фасадами  
\*без ящиков  
средняя

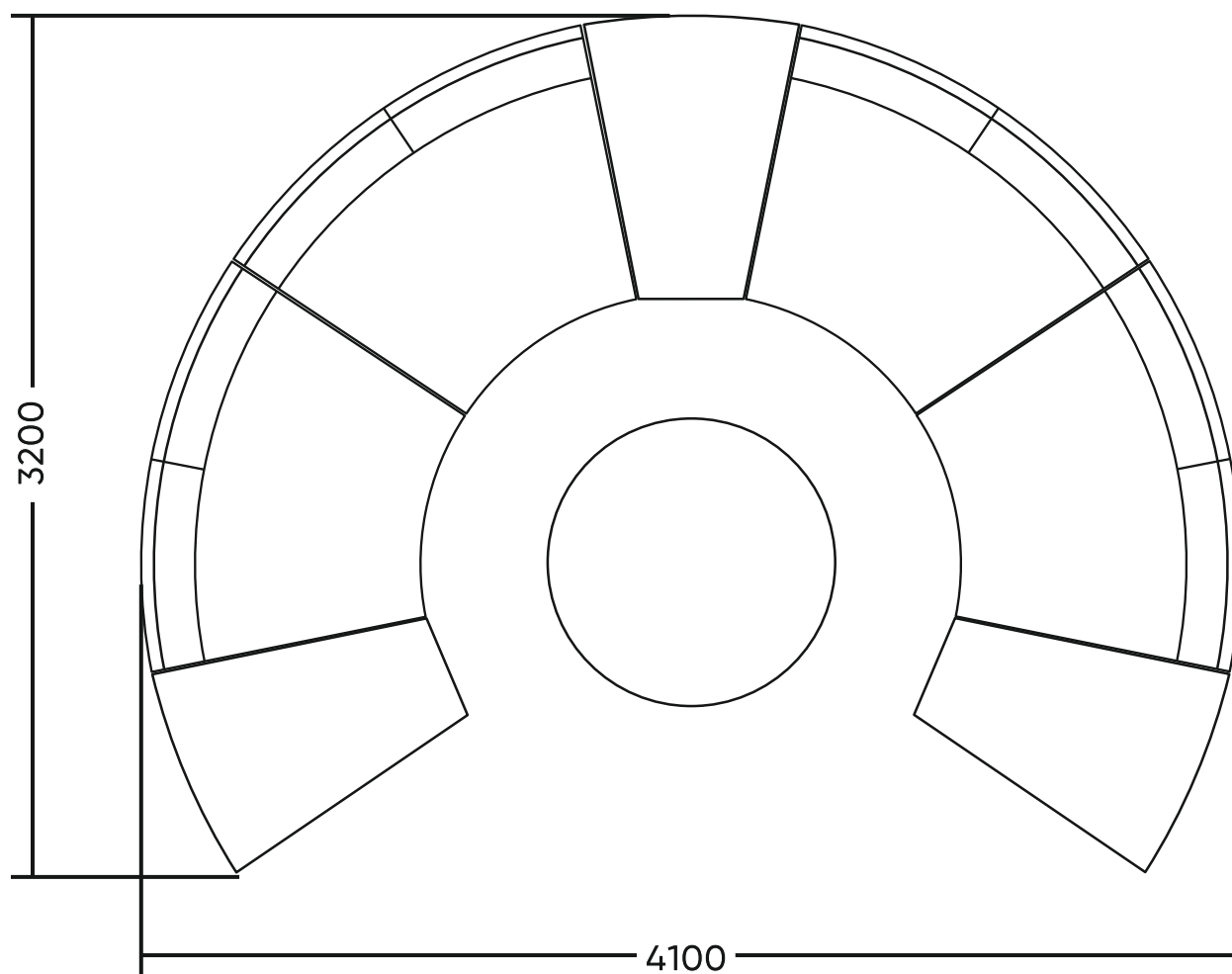


**A10**  
Кресло с утяжками



**A30**  
Диван с утяжками



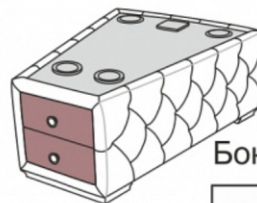
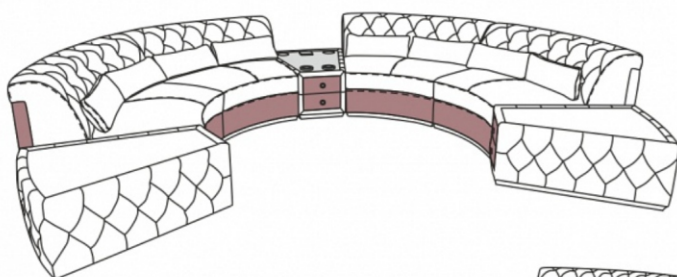


Угол 1  
Б4Л + А2С + А2С + Б4С + А2С + А2С + Б4П  
+ С7О





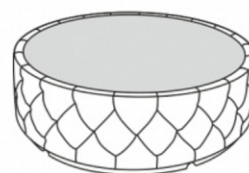
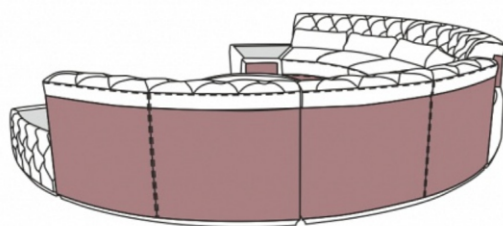
## Варианты кроя

### Вариант 1

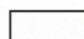





Боковина с ящиками

-  Ткань 1 - 85%
-  Ткань 2 - 15%

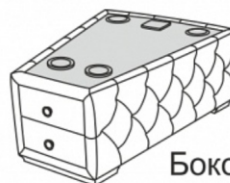
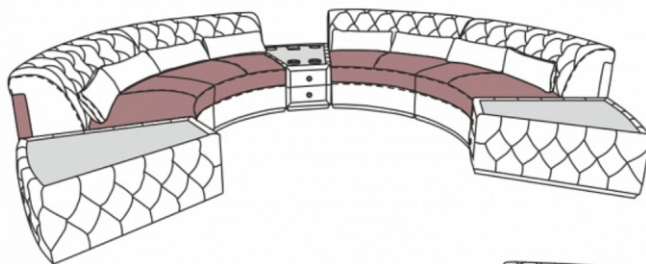


Пуф-стол круглый

-  Ткань 1 - 100%
-  Ткань подушек

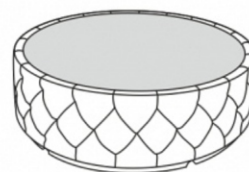
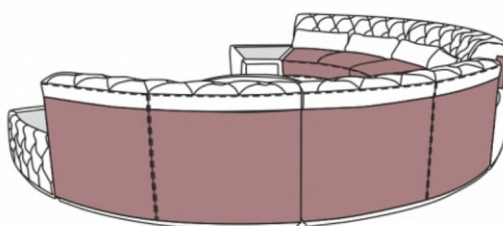
-  Ткань 1 - 65%
-  Ткань 2 - 35%

### Вариант 2







Боковина с ящиками

-  Ткань 1 - 100%



Пуф-стол круглый

-  Ткань 1 - 100%
-  Ткань подушек

-  Ткань 1 - 50%
-  Ткань 2 - 50%

## Подстаканник охлаждающий



Через эксклюзивную запатентованную систему, подстаканник позволяет охлаждать стаканы с напитками, маленькие бутылки или алюминиевые банки, поддерживая температуру напитков всегда в холодном состоянии. Охлаждающий набор является водонепроницаемым. Имеет сенсорную панель с кнопками управления.

Кнопка «Light» управляет подсветкой внутри подстаканника.

Кнопка «Cool» включает/отключает функцию охлаждения.

Кнопка блокировки блокирует сенсорную панель.

**КАЛИНКА**

ООО « МЕБЕЛЬНАЯ ФАБРИКА КАЛИНКА »  
Россия, Саратовская область, г. Саратов, ул. Огородная, д. 162, корпус 2  
Почтовый адрес : 410036, г. Саратов, ул. Огородная, д. 162, корпус 2  
Тел. 8 800 234-91-99  
E-mail: [secretar@kalinka-m.ru](mailto:secretar@kalinka-m.ru)  
<https://kalinka-m.ru>