

## Техническое описание модели «Калинка 5»



## Содержание

Техническое описание.....	3
Материалы и комплектующие.....	3
Трансформация дивана в положение «кровать».....	4
Конфигурации, модули, размеры.....	5
Популярные конфигурации.....	6

«Калинка 5» – модульный диван премиум класса.

### Модель включает в себя следующие элементы:

1. Диван с механизмом «Тик-так» левый ДЗЛ.
2. Диван с механизмом «Тик-так» правый ДЗП.
3. Шезлонг левый А6Л
4. Шезлонг правый А6П

### Опоры

Диван комплектуется металлическими опорами, которые могут быть окрашены в один из трех стандартных цветов – мираж (глянец), черный (матовый), серебро (матовый)



### Материалы и комплектующие

- Каркас сборный, состоящий из бруса хвойных пород, влажностью 8-10% и клееной, многослойной березовой водостойкой фанеры
- Эластичные резиновые ремни устанавливаются на каркас под мягкие элементы, обеспечивая комфорт и надежность.
- Мягкие элементы выполнены из эластичного пенополиуретана. В подушках сиденья установлен блок независимых пружин, высокоэластичный пенополиуретан. Верхний слой – высокоэластичный пенополиуретан марки Memory Foam.
- Для склейки пенополиуретана применяется однокомпонентный клей на водной основе.
- Механизмом трансформации «Тик-так».
- Немецкая крепежная скоба Веа.

## Трансформация дивана в положение «кровать»:

1. Подушки спины убрать с дивана. (Рис. 1)
2. Блок сиденья поднять вверх, на себя и вниз. (Рис. 2)
3. Спинку дивана необходимо опустить на место сиденья. (Рис. 3)

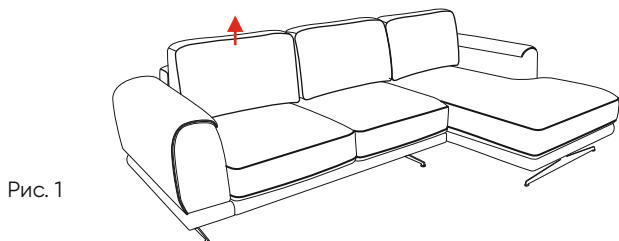


Рис. 1

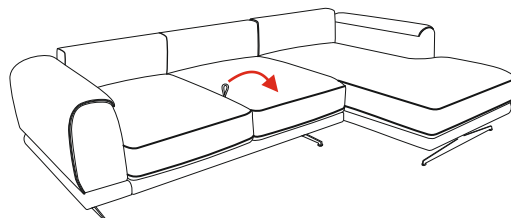


Рис. 2

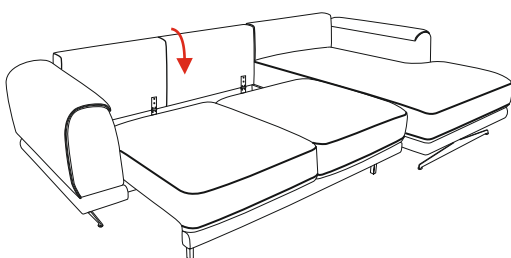


Рис. 3

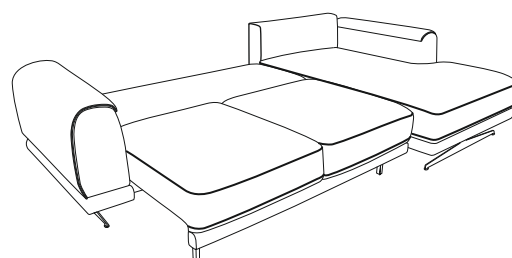


Рис. 4

## Обратная трансформация:

1. Поднять спинку дивана вертикально.
2. Блок сиденья поднять вверх, от себя и опустить вниз. (Рис. 2,3)
3. Установить подушки. (Рис. 4)

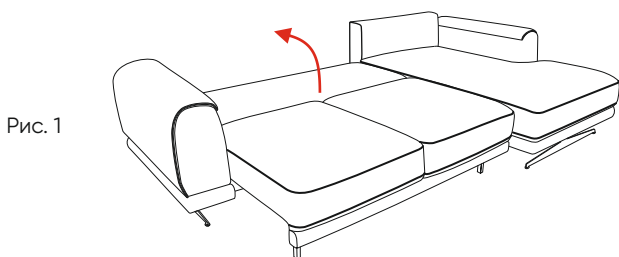


Рис. 1

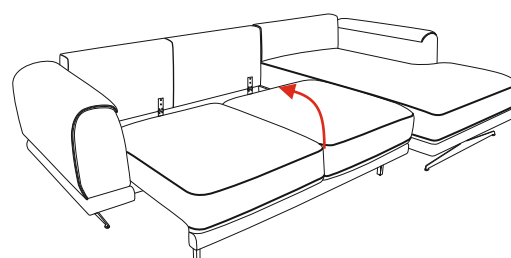


Рис. 2

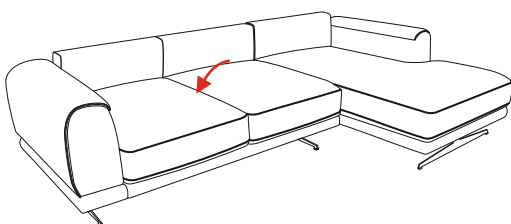


Рис. 3

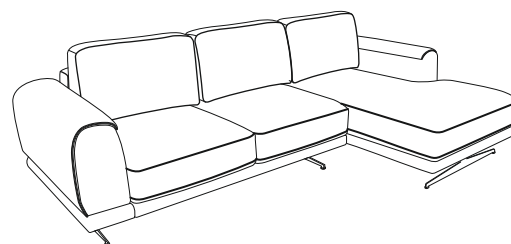
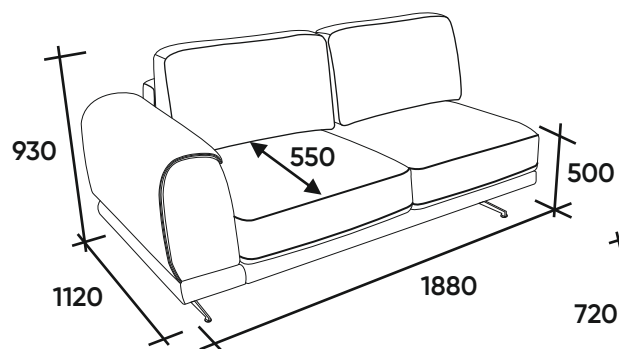
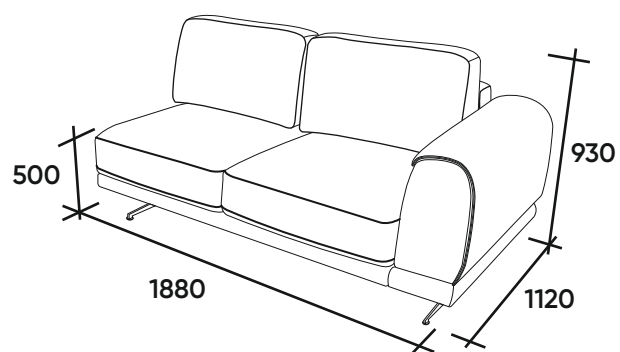
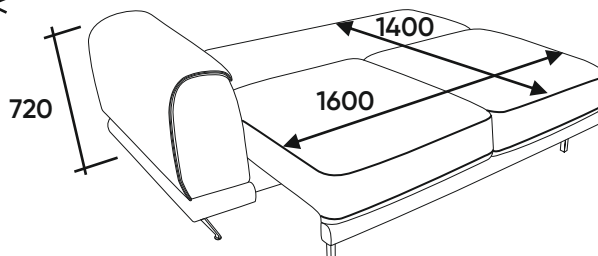


Рис. 4

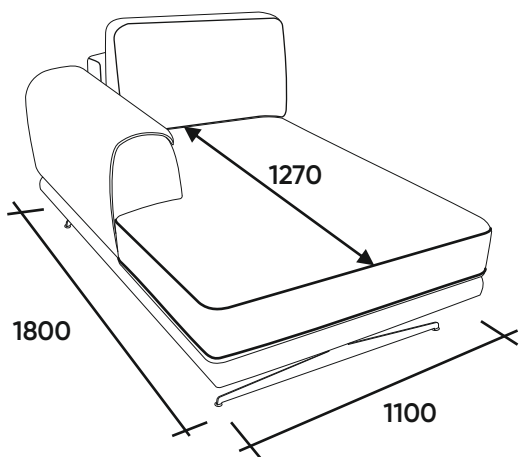
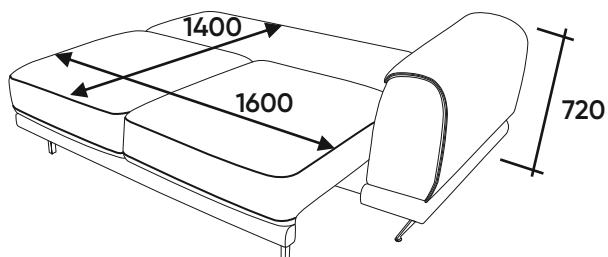
Габаритные размеры модулей



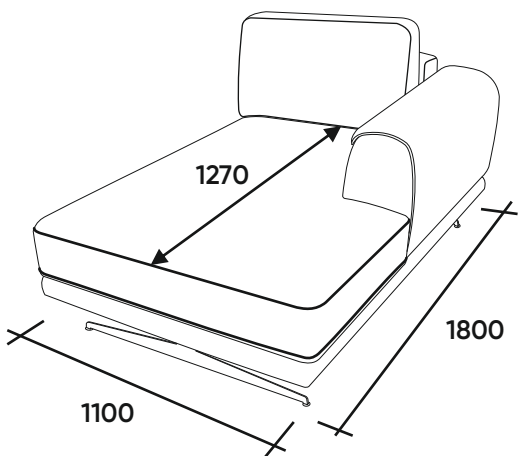
**Д3Л**  
Диван с механизмом  
левый



**Д3П**  
Диван с механизмом  
правый

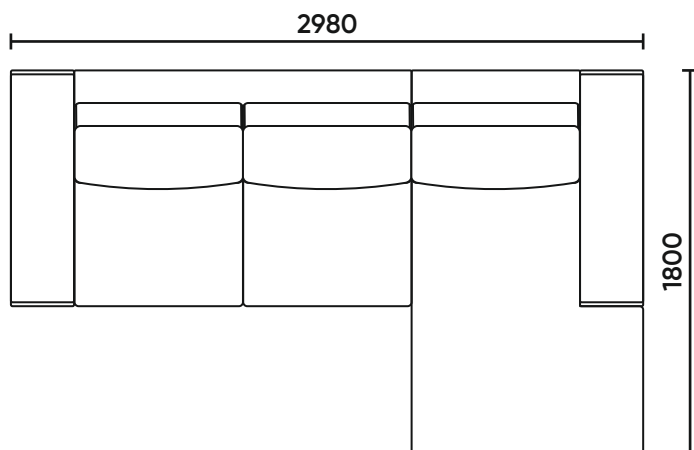


**А6Л**  
Шезлонг левый

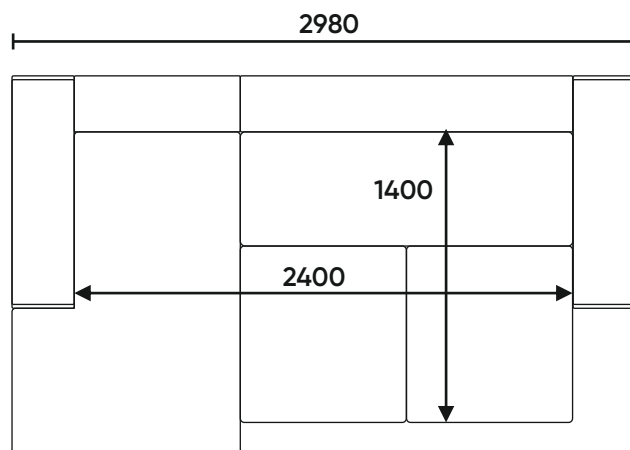


**А6П**  
Шезлонг правый

Популярные комплектации



Диван с шезлонгом  
ДЗЛ-А6П



Диван с шезлонгом  
А6Л-ДЗП

**КАЛИНКА**

ООО « МЕБЕЛЬНАЯ ФАБРИКА КАЛИНКА »  
Россия, Саратовская область, г. Саратов, ул. Огородная, д. 162, корпус 2  
Почтовый адрес : 410036, г. Саратов, ул. Огородная, д. 162, корпус 2  
Тел. 8 800 234-91-99  
E-mail: [secretar@kalinka-m.ru](mailto:secretar@kalinka-m.ru)  
<https://kalinka-m.ru>