

КЛИНКА

Текстильные
произведения
искусства

Галерея российского искусства

КАЛИНКА

Галерея российского искусства – постоянная экспозиция, концепция, выставочная политика; возможность приобретения произведения искусства



О КОМПАНИИ

- Мебельная фабрика «Калинка» начала свою деятельность в 1996 году. Одна из немногих МФ, которая динамично развиваясь, вышла на мебельный рынок России, ближнего и дальнего зарубежья. Сравнивая и обучаясь, а позже принимая участие в выставках, компания переняла и внедрила в собственное производство опыт работы, технологии и дизайн изделий западного рынка. Качество российских производителей всегда было ценно, однако концепция дизайна и автоматическое оснащение хромало. Мебельные конструкторы и дизайнеры смогли воспроизвести задуманное – создать для современного потребителя, даже самого взыскательного, оптимальный продукт, отличающийся высоким уровнем эргономики, качества, внешнего вида и обеспечивающий комфортное пользование.
- КОМАНДА ПРОФЕССИОНАЛОВ
Все сотрудники компании – высококвалифицированные специалисты. Менеджер будет курировать проект от начала и до конца, окажет помощь на всех этапах.
- ПРОВЕРЕННОЕ КАЧЕСТВО
Мы тщательно отбираем сырье для нашей будущей продукции. Все изделия проходят проверку на износостойкость и качество материалов, фурнитуры.
- РАЗНООБРАЗИЕ МОДЕЛЕЙ
Наши коллекции представлены моделями от классики до последних трендов. Вы обязательно подберете ту, которая подойдет именно вашему клиенту!

ГАРАНТИЯ КАЧЕСТВА

- **Фабрика работает по международному стандарту ISO 9001 (Международная система менеджмента качества) и является постоянным участником и дипломантом всероссийской программы «100 лучших товаров России».** Также фабрика патентует свои технические изобретения в «Евразийской патентной организации».
- **Современные высококачественные европейские и российские материалы: механизмы трансформации, ткани, дерево, наполнители. Перед применением в производстве все материалы проходят строжайший отбор и тестирование.**



ПРЕИМУЩЕСТВА СОТРУДНИЧЕСТВА



ШИРОКИЙ АССОРТИМЕНТ

Ежегодно обновляем модельный ряд



СОВРЕМЕННЫЕ ДИЗАЙНЕРСКИЕ РЕШЕНИЯ

Создаем стильную функциональную мебель, позволяющую эффективно использовать пространство



ГАРАНТИЯ НА МЕБЕЛЬ

Гарантийный срок 18 месяцев.
Срок службы 24 месяца



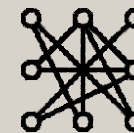
ВЫСОКОЕ КАЧЕСТВО СЕРВИСА И ПРОДУКЦИИ

Контролируем качество производства на всех этапах. На предприятии внедрена система менеджмента качества, соответствующая международным стандартам ISO 9001^2015



ИНДИВИДУАЛЬНЫЙ ПОДХОД К КАЖДОМУ КЛИЕНТУ

Выделяем персонального менеджера каждому клиенту. Преимущества: контроль сроков выполнения заказа, оперативное решение вопросов, расчет спецификации



ПЕРЕДОВЫЕ ТЕХНОЛОГИИ

Используем лучшие европейские технологии как в производстве, так и в управлении



ВИЗУАЛИЗАЦИЯ ПЛАНИРОВОК

Разрабатываем мебельные решения по техническим требованиям заказчика. Выполняем 3D-визуализацию интерьеров для оценки концепции дизайна

ШИРОКАЯ ГЕОГРАФИЯ ДОСТАВКИ



Обеспечиваем доставку товара по Москве, Московской области и другим регионам РФ

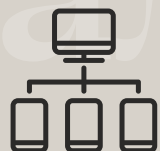
СЕРВИС



- Обеспечение клиента персональным менеджером, который поможет на всех этапах работы



- Менеджер объяснит подробности сотрудничества и оформления заказа, даст рекомендации по выбору мебели, расскажет о каждой модели и примет заявку



- Оперативная работа с рекламациями в случае их возникновения



- На всю продукцию предоставляется сертификат качества, заводская гарантия на мебель составляет 18 месяцев

БРЕНД-СЕКЦИЯ

Бренд-секция – это фиксированный участок торговой площади, предназначенный для фирменного представления предприятия, и как показала практика, является одним из самых эффективных методов продвижения продукции на мебельном рынке.

Организация бренд-секции осуществляется таким образом, чтобы покупатель смог увидеть продукцию в реальном размере и оценить преимущества предлагаемой продукции.

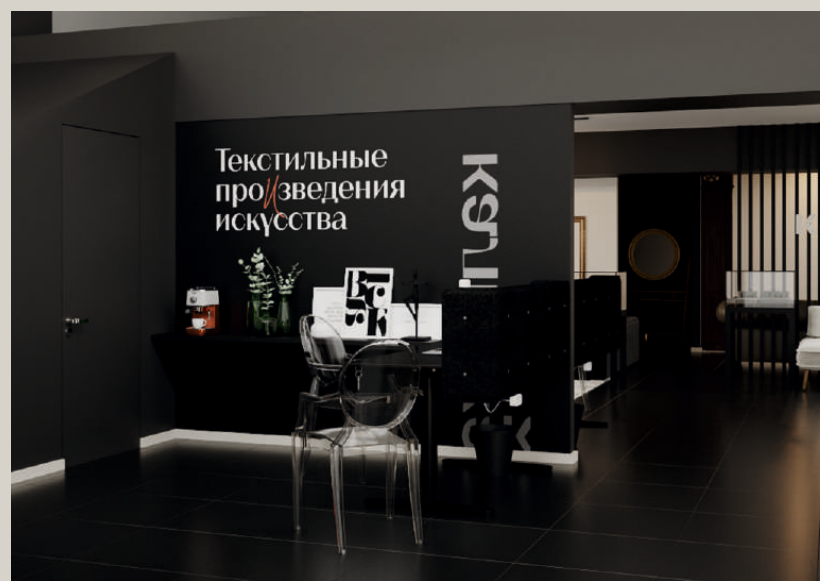
Для рассмотрения запроса о присвоении торговой точке статуса «Бренд-секции» организация должна предоставить в отдел сбыта «Калинка» следующие документы:

1. Реквизиты организации.
2. Планировку с размерами торговой площади.
3. Перечень выставочных образцов, согласованных с менеджером «Калинка».

Основные требования бренд-секции:

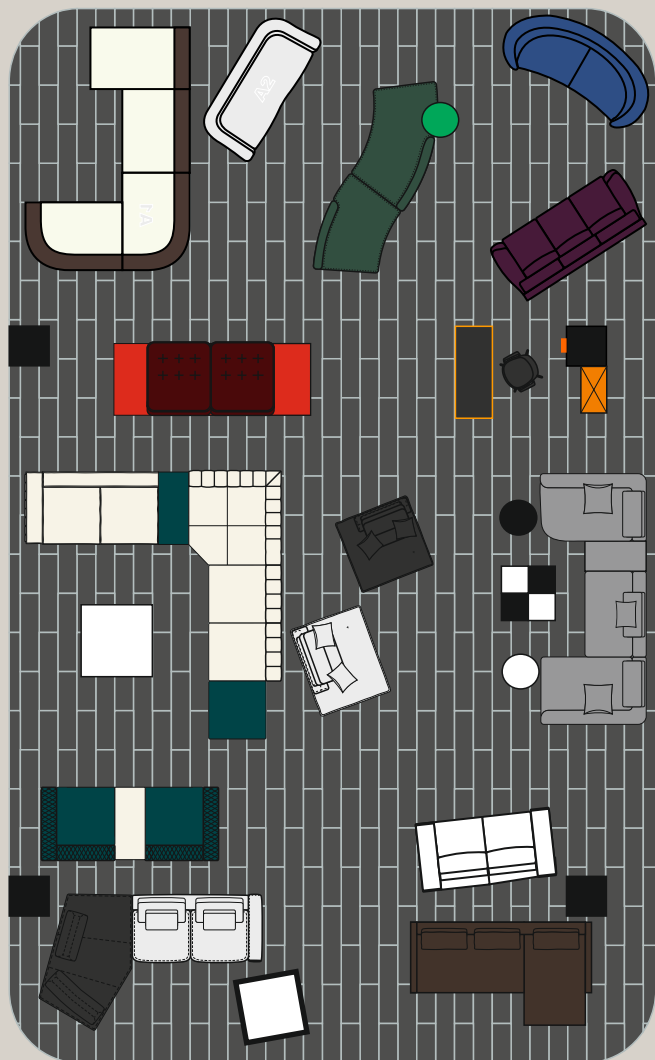
1. Торговая площадь от 80 кв.м.
2. Количество образцов не менее 5 шт .
3. На бренд-секции выставочная продукция только компании «Калинка».
4. Оформление стенда в фирменном стиле компании «Калинка».
5. Стенд и выставочные образцы должны поддерживаться в чистоте и технической исправности.
6. Все выставочные образцы должны быть хорошо освещены.
7. Обновление выставки может производиться с учетом скидки не чаще 1 раза в 6 месяцев.
8. Обучение продавцов и менеджеров проходит один раз в полгода по согласованию с фабрикой.

БРЕНД-СЕКЦИЯ



ПЛАНИРОВКА

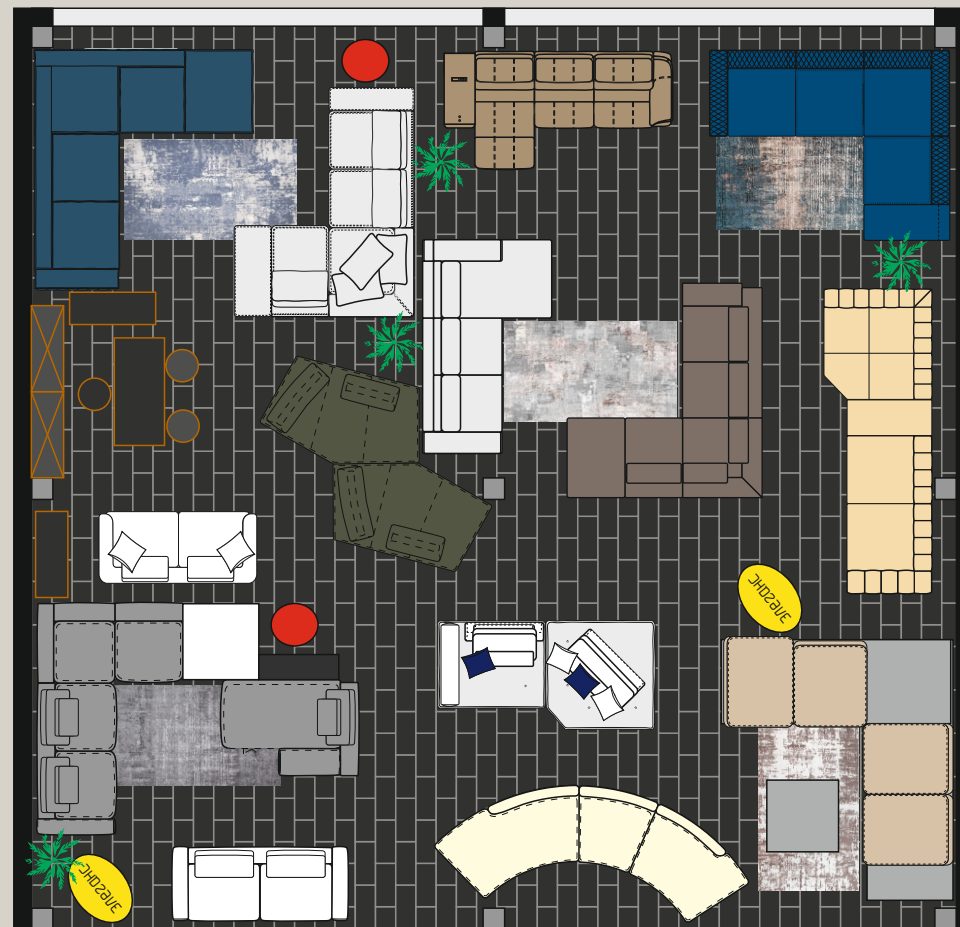
Площадка 184 м²



Площадка 92 м²



Площадка 160 м²



МЫ ИЗГОТАВЛИВАЕМ

- МЯГКАЯ МЕБЕЛЬ



- КРОВАТИ



- КОРПУСНАЯ МЕБЕЛЬ
И ИЗДЕЛИЯ ИЗ МАССИВА



- ЖУРНАЛЬНЫЕ СТОЛЫ



РЕКОМЕНДОВАННЫЕ МОДЕЛИ ДЛЯ ЭКСПОЗИЦИИ

КАЛИНКА 7

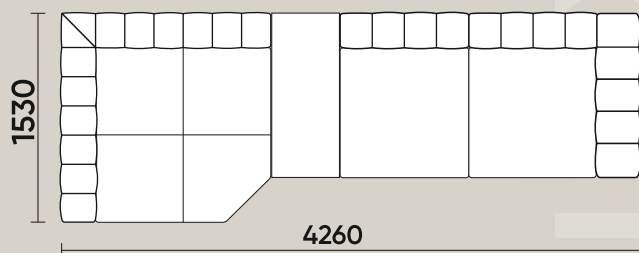
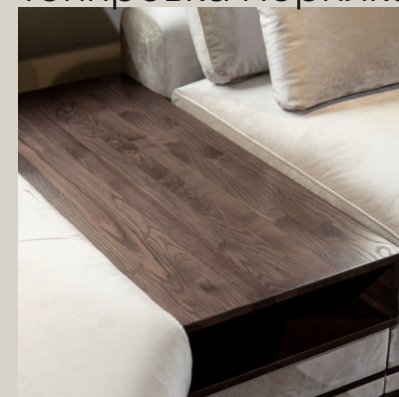


Столик

RAL



Тонировка морилка



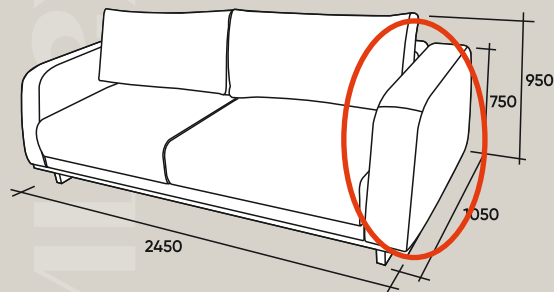
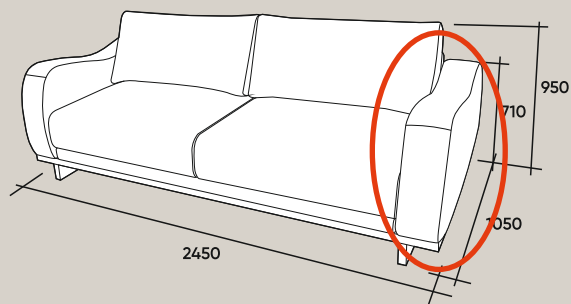
Молдинг: RAL
покрытие с эффектом
серебра и золота

Ткани: велюр, микрофибра,
замша, букле

КАЛИНКА 22

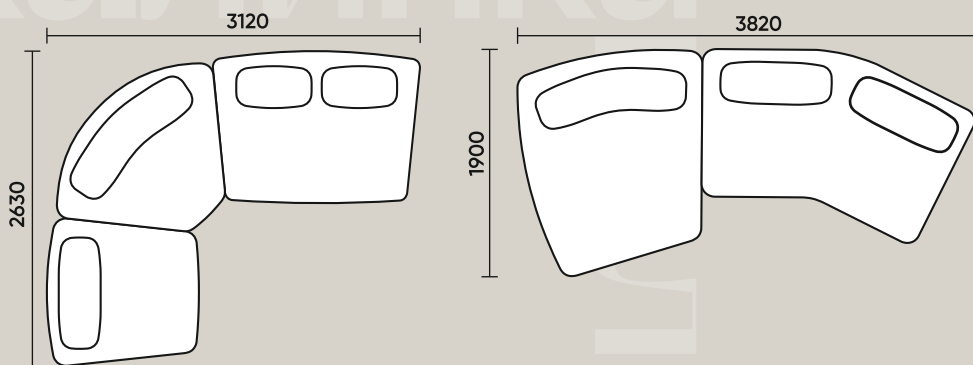


Два вида подлокотников



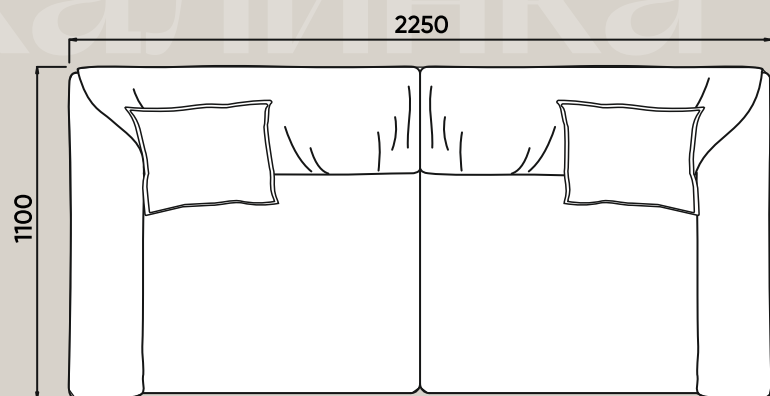
Ткани: букле, велюр, шенилл,
рогожка

КАЛИНКА 23



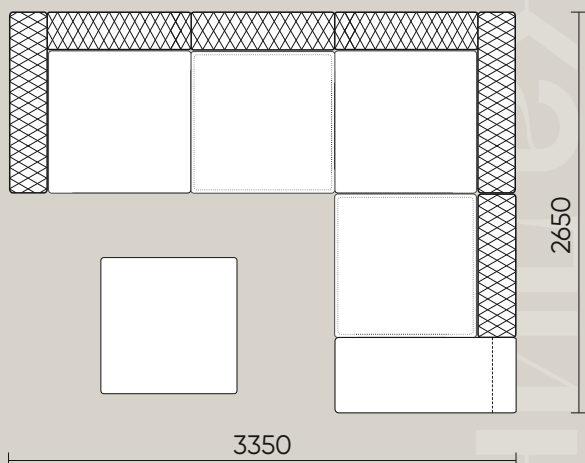
Ткани: букле, велюр, шенилл

КАЛИНКА 24



Ткани: букле, велюр, шенилл,
рогожка

GRAND SOFA



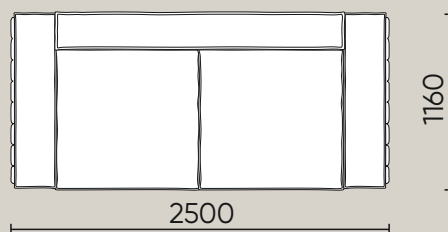
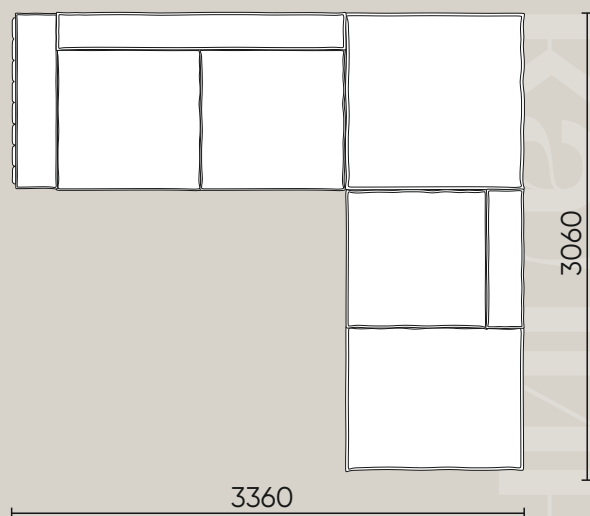
Стежка объемная
Вышивка

Ткани: Шенилл, микровелюр,
фланель с эффектом замши, велюр, микрофибра

OLIVER



Боковина



Ткани: Микровелюр, микрофибра, замша, рогожка крупная и мелкая

OSTIN



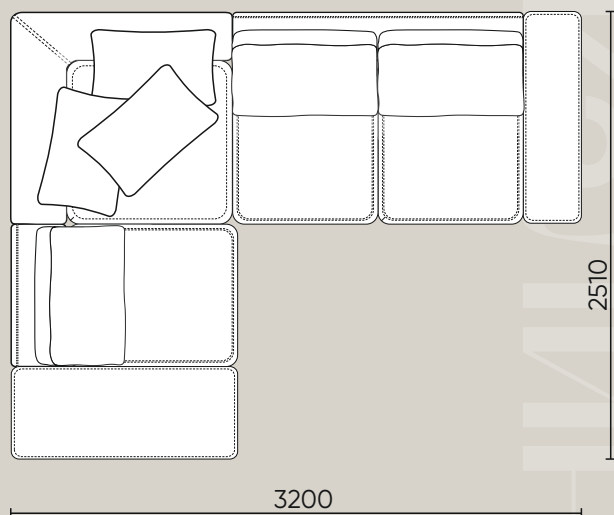
Диван-конструктор



Чёрный кант

Ткани: Фланель с эффектом замши, рогожка, шенилл, букле, велюр

ОСКАР

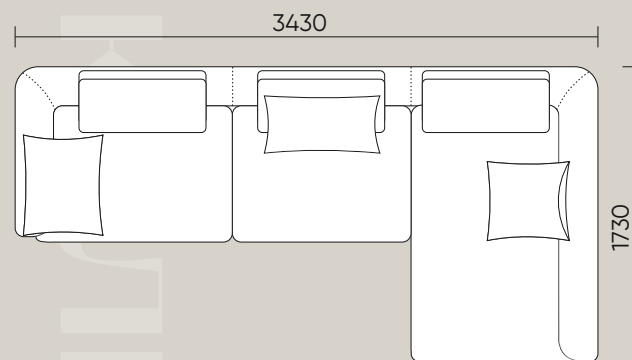
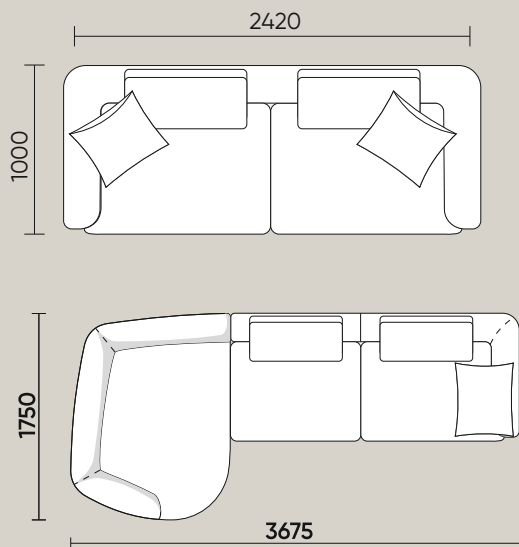


Ткани: Замша, микровелюр, букле, велюр, шенилл, рогожка мелкая и крупная

Стежка

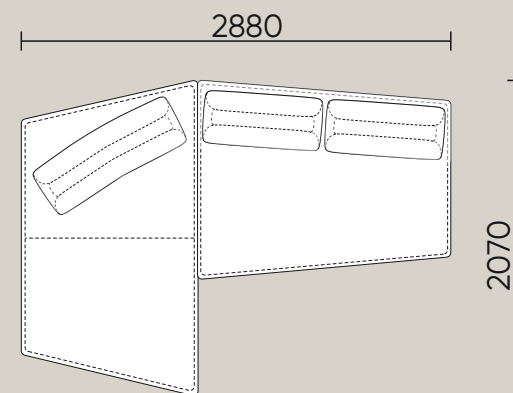
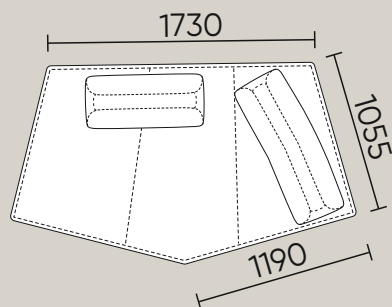
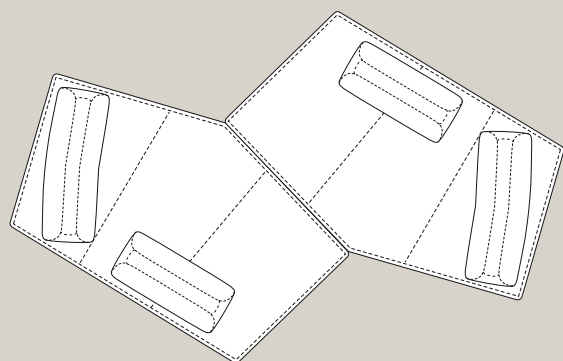


LARIO



Ткани: Микровелюр, велюр,
микрофибра, шенилл

FREEDOM



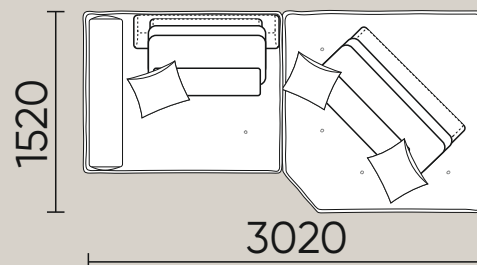
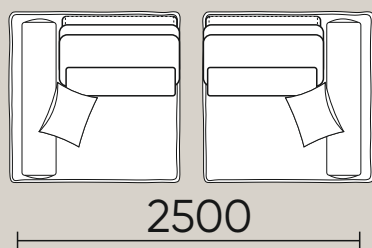
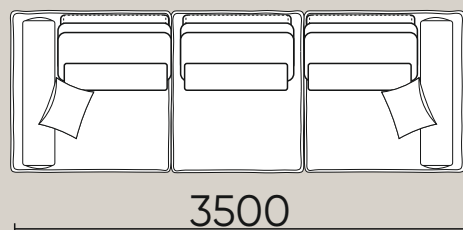
Ткани: Шенилл, микровелюр, велюр, замша, букле, велюр с краш эффектом

Передвижные подушки-неваляшки

KINGSTONE



Диван-конструктор

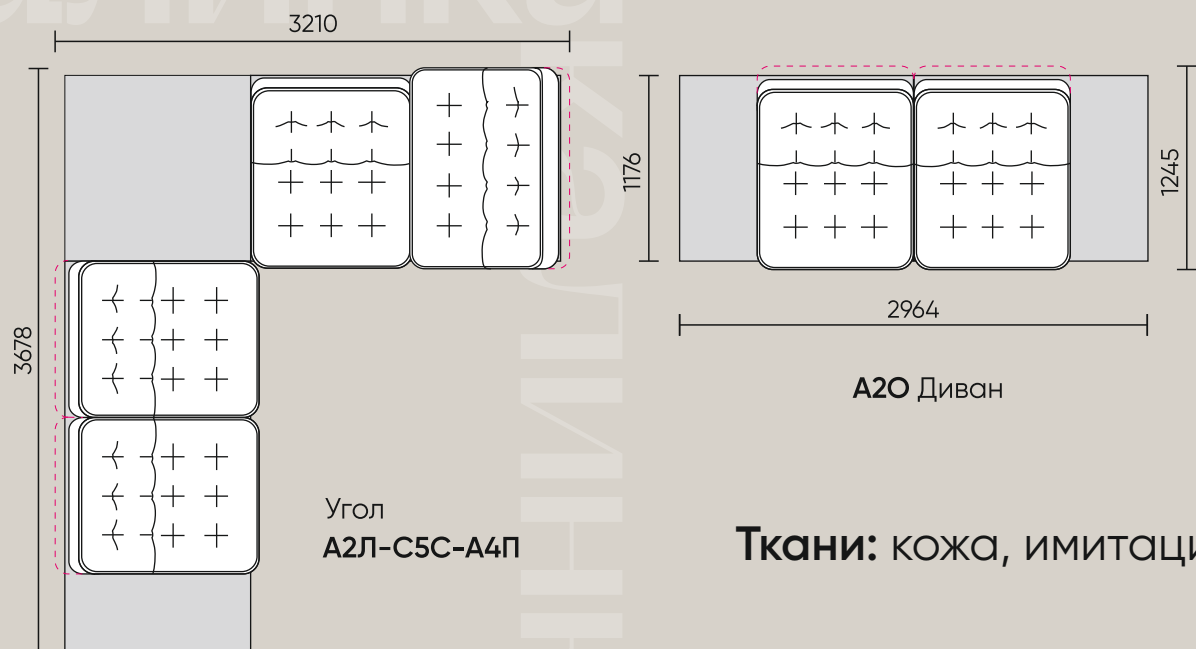


Ткани: Микровелюр, ворс, букле
микрофибра, рогожка, шенилл

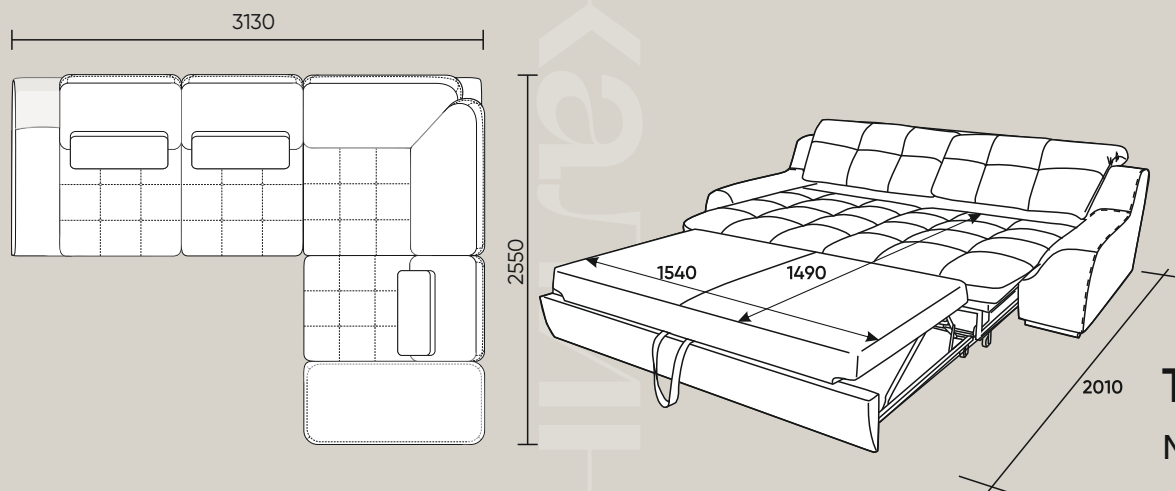
КАЛИНКА 6



Массив и шпон ясеня
Морилка и RAL
Опоры только эмаль

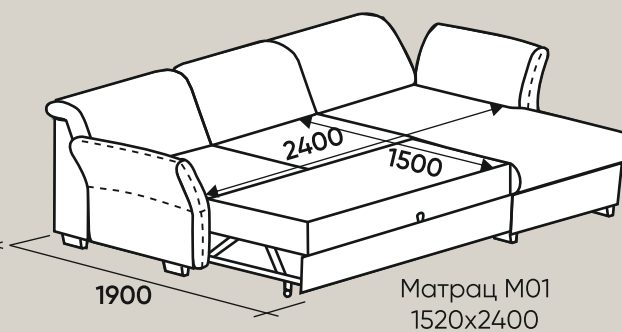
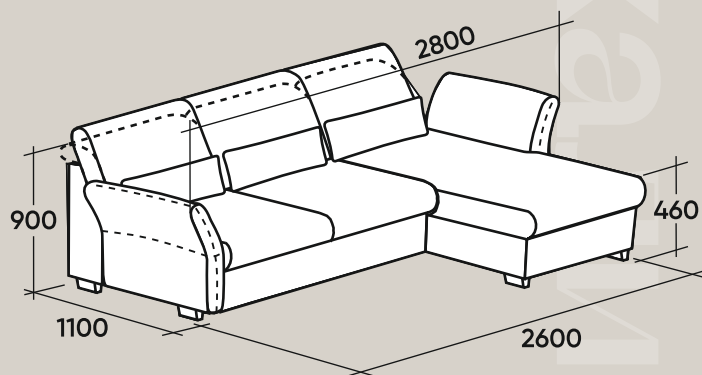


ДОМУС



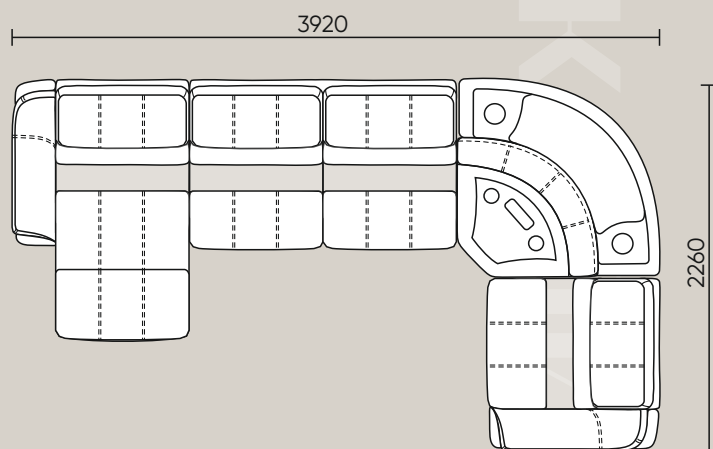
Ткани: Фланель с эффектом замши, микровелюр, велюр, замша, шенилл, имитация замша

СЕЛИН



Ткани: Шенилл, велюр,
микровелюр, замша

КАЛИНКА 72



Бар

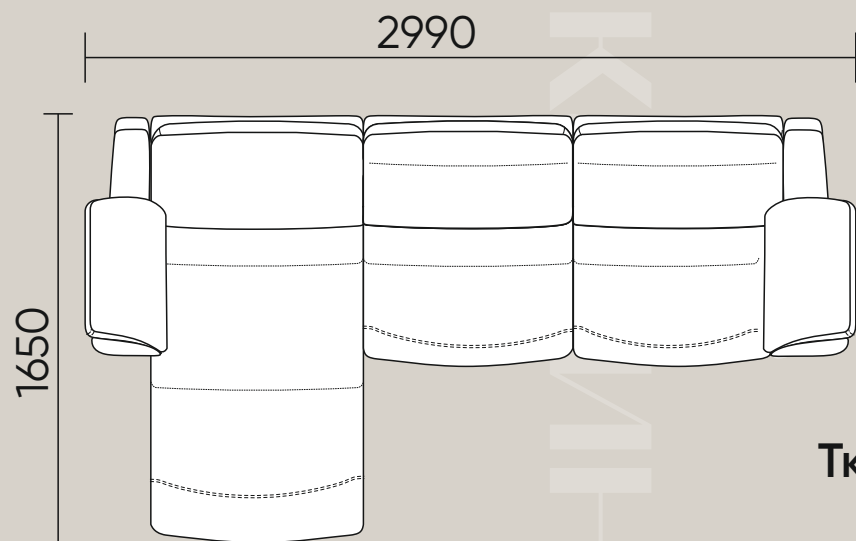


Мокасиновый шнур



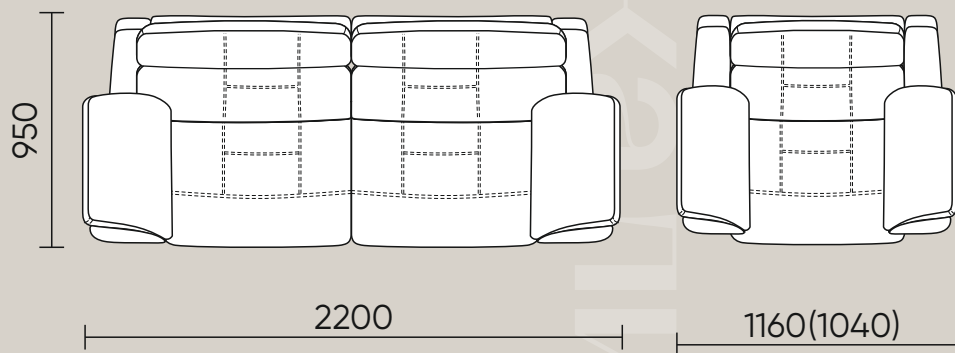
Ткани: Кожа, имитация замши, велюр, фланель с эффектом замши

КАЛИНКА 75



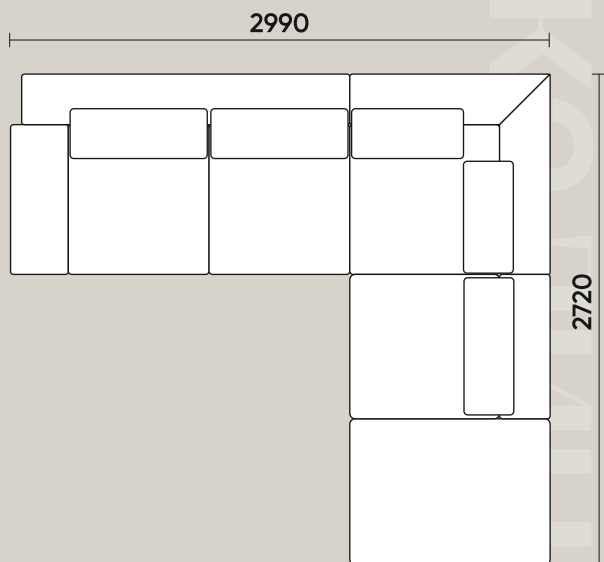
Ткани: Микровелюр, велюр, шенилл

КАЛИНКА 73



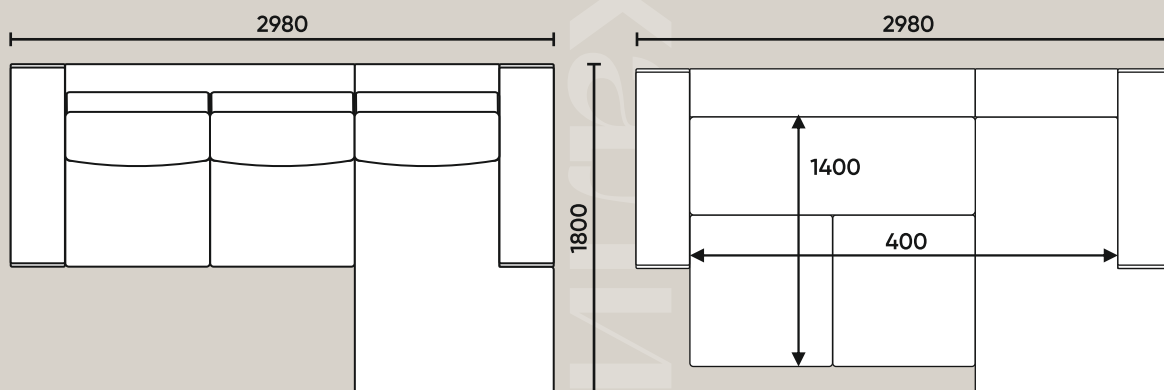
Ткани: кожа, имитация замши, велюр

КАЛИНКА 4



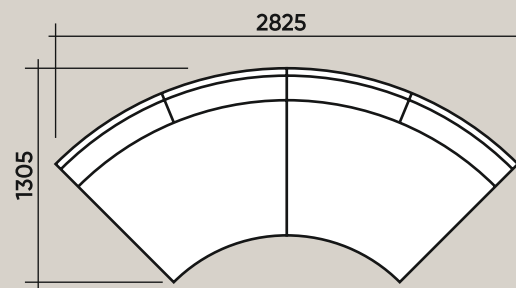
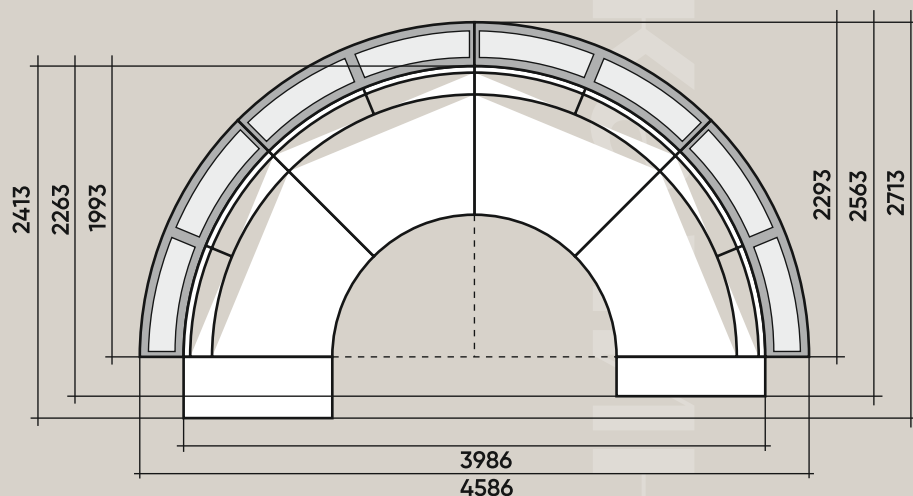
Ткани: Рогожка, имитация замши, велюр, шенилл

КАЛИНКА 5



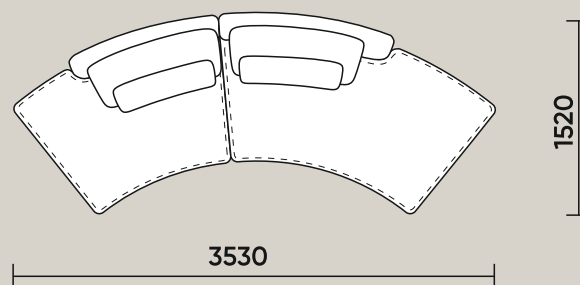
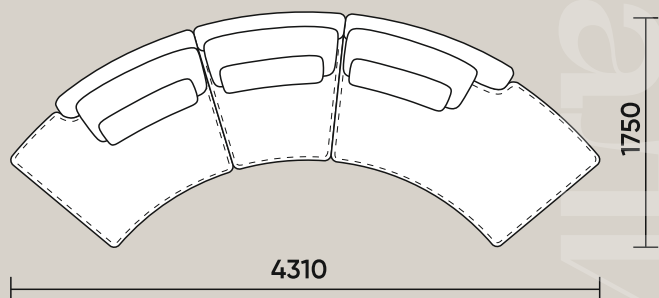
Ткани: кожа, имитация замши, рогожка, шенилл, велюр, букле

КАЛИНКА 59



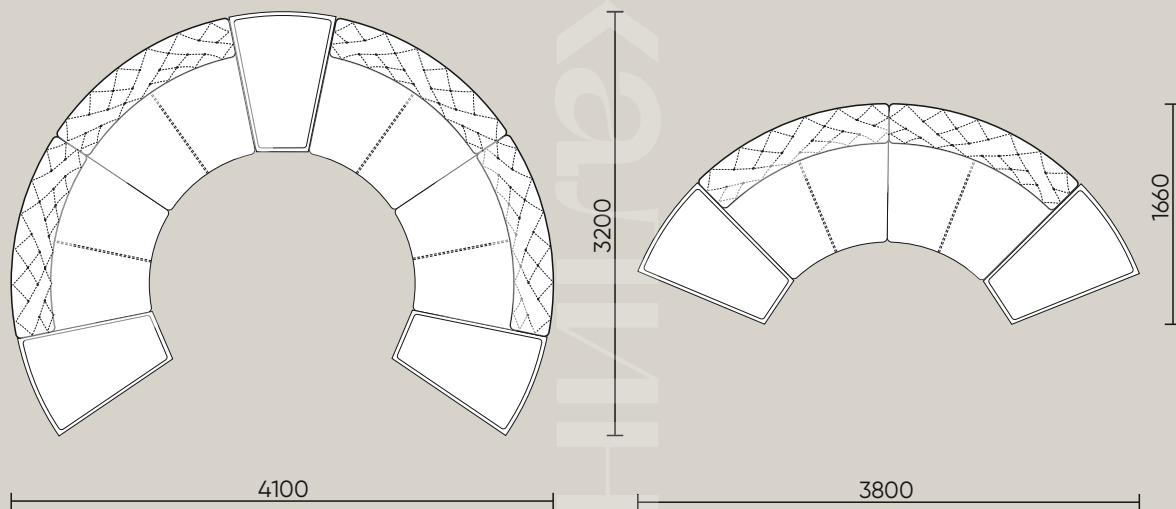
Ткани: Микрофибра, велюр, микровелюр, шенилл, замша

SOFT DREAM



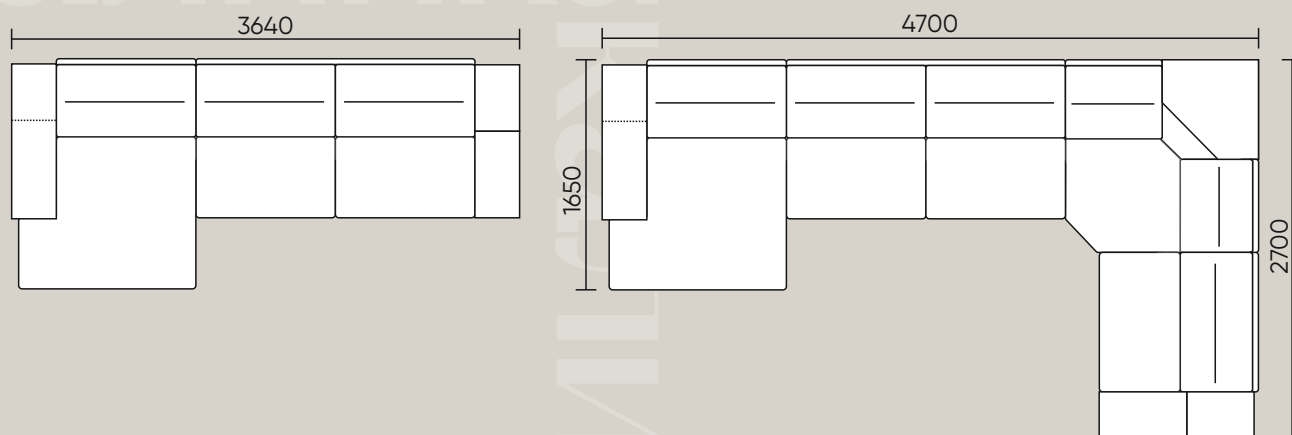
Ткани: Микрофибра, шенилл, рогожка, замша, велюр, букле

КАЛИНКА 79



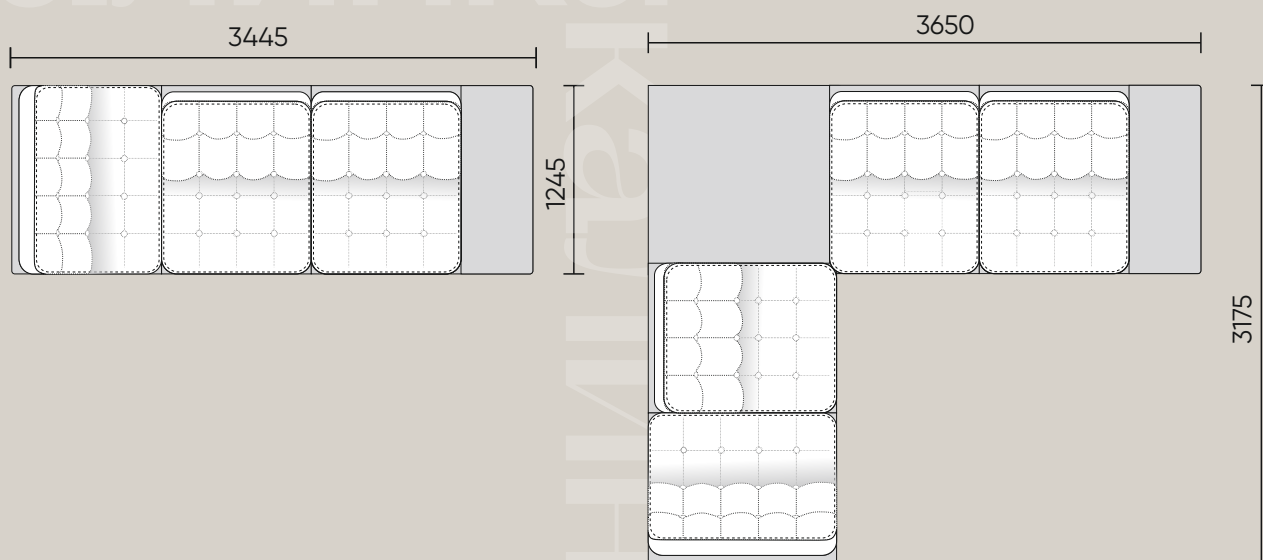
Ткани: Велюр, микровелюр,
микрофибра, кожа

КАЛИНКА 65



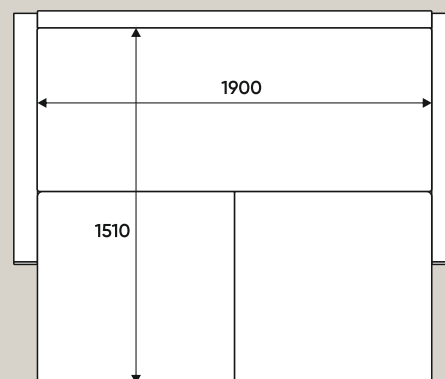
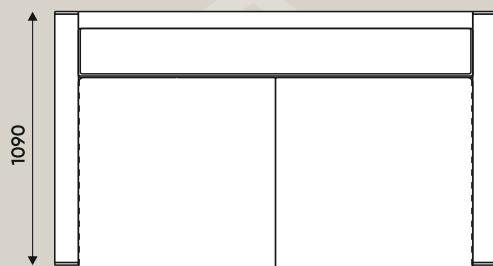
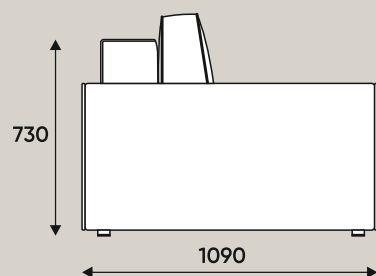
Ткани: Велюр, замша, шенилл

КАЛИНКА 56



Ткани: Кожа, нубук,
имитация замши

КАЛИНКА 16



Ткани: Велюр, замша, микровелюр, шенилл

МАЛЫЕ ФОРМЫ. КРЕСЛА

КРЕСЛО «КУБ»



КРЕСЛО «КАПСУЛА»



КРЕСЛО «ЛАРИО»



КРЕСЛО «ЭЛЕГАНС»



КРЕСЛО «КАЛИНКА 79»



КРЕСЛО «GRAND SOFA K10»



КРЕСЛО «ЭГОИСТ»



МАЛЫЕ ФОРМЫ. ПУФЫ

ПУФ П10



ПУФ П20



ПУФ ОТ К79



ПУФ 480X480



КРОВАТИ



Ткани: Велюр, микровелюр, шенилл, микрофибра, замша

МЕБЕЛЬ ИЗ МАССИВА

ГАРДЕРОБ. ДЕТАЛИ



КАБИНЕТ. ДЕТАЛИ



ДОПОЛНИТЕЛЬНЫЕ ВОЗМОЖНОСТИ

ВЫШИВКА



ДОПОЛНИТЕЛЬНЫЕ ВОЗМОЖНОСТИ

ПАТИНА СЕРЕБРО



ПАТИНА ЗОЛОТО



ВАРИАНТЫ СТЕЖКИ



калинка
калинка

kalinka-m.ru

калинка